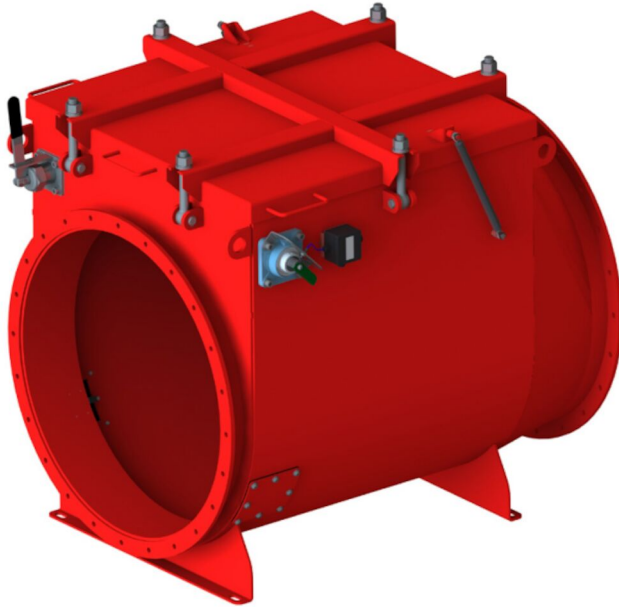


B-Klaff I-Explosion Isoleringsklaffventil

Explosion Isolationsklaffventil B-Klaff I - skyddssystem.



Flödesmanövrerad klaffventil typ B-klaff I är utformad som explosionsmotståndsutrustning, som kan förhindra överföring av explosionsfarliga effekter, tryckvågor och flammor fram till uppströmsområden. Produkt har utformats i enlighet med det europeiska direktivet 2014/34 / EU och certifierad enligt EN 16447: 2014.

B-klaff I får endast användas för konfiguration drag.

Beskrivning:

Svetsad konstruktion i RAL 3000 målat kolstål. Rostfri stål utan ytfinish endast på särskild begäran.

Funktion:

Vid explosion i nedströmsutrustningen (t.ex. damm uppsamlare) en tryckvåg tvingas stänga klaffplattan och låsa i läge. När klaffplattan är stängd skapas det en effektiv barriär mot som närmar sig flamfronten. Detta förhindrar explosionen från att överföras till arbetsområden uppströms.

- Invändig ventil, zon 20
- Utvändig ventil, zon 21,22, ingen zon

Produkt namn	B-Klaff I-Explosion Isoleringsklaffventil
Material	Painted carbon steel
Arbetstemperatur	-40°C to 80°C
Omgivningstemperatur	-40°C to 80°C (-20°C to 60°C for versions with electrical accessories)
Dust Concentration in duct	500 g/m ³
Max velocity in duct (m/s)	35
Minimum velocity in duct	0
Install type	Pull



B-Klaff I-Explosion Isoleringsklaffventil

Diameter (mm)	Vikt (kg)	Minsta tryckkärlsvolym (m ³)	Explosion Class ATEX	Minimum vessel size, pull (m ³)	Kst (bar m/s)	Maximum reduced pressure, Pred (bar)	Model
100	9	0,46	St1	0,46	200	0,6	73007996*
125	11	0,46	St1	0,46	200	0,6	73007998*
150	13	0,46	St1	0,46	200	0,6	73008000*
200	18	0,46	St1	0,46	200	0,6	73008002*
250	40	0,9	St1	0,9	200	0,45	73008004*
300	50	0,9	St1	0,9	200	0,45	73008006*
315	53	0,9	St1	0,9	200	0,45	73008008*
355	61	0,9	St1	0,9	200	0,45	73008010*
400	77	0,9	St1	0,9	200	0,45	73008012*
100	9	0,46	St1	0,46	200	0,6	73008021**
100	9	0,46	St2	0,46	300	0,6	73008022**
125	11	0,46	St1	0,46	200	0,6	73008023**
125	11	0,46	St2	0,46	300	0,6	73008024**
150	13	0,46	St1	0,46	200	0,6	73008025**
150	13	0,46	St2	0,46	300	0,6	73008026**
200	18	0,46	St1	0,46	200	0,6	73008027**
200	18	0,46	St2	0,46	300	0,6	73008028**
250	40	0,9	St1	0,9	200	0,45	73008029**
250	40	0,9	St2	0,9	300	0,35	73008030**
300	50	0,9	St1	0,9	200	0,45	73008031**
300	50	0,9	St2	0,9	300	0,35	73008032**
315	53	0,9	St1	0,9	200	0,45	73008033**
315	53	0,9	St2	0,9	300	0,35	73008034**
355	61	0,9	St1	0,9	200	0,45	73008035**
355	61	0,9	St2	0,9	300	0,35	73008036**
400	77	0,9	St1	0,9	200	0,45	73008037**
400	77	0,9	St2	0,9	300	0,35	73008038**
450	88	1,6	St1	1,6	200	0,35	73008039**
500	101	1,6	St1	1,6	200	0,35	73008040**
560	157	6	St1	6	200	0,45	73008041**
630	180	6	St1	6	200	0,45	73008042**

*B-FLAP I, sizes 100-400, St1 marked, may be used on light metal dust (aluminum, etc.)

**Stainless Steel

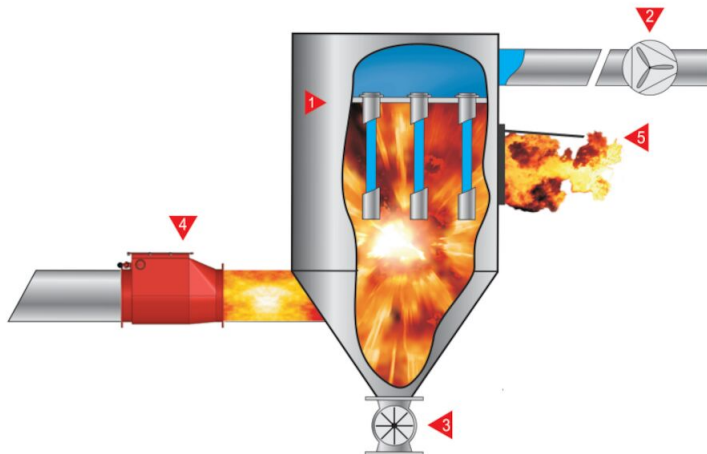
B-Klaff I-Explosion Isoleringsklaffventil

Tillbehör		Artikelnummer
	Position sensor ATEX version (zone 21, 22, no zone)	73002043
	Position sensor standard version (no zone)	73002168
	Position and Dirt sensors ATEX version (zone 21, 22, no zone)	73008049*

**Detecting part -
Inside for Zone 20 and Cable end for Zone 21, 22 or non-zone*

B-Klaff I-Explosion Isoleringsklaffventil

Working B-Flap during explosion:



- 1) Filter
- 2) Fan
- 3) Rotary feeder
- 4) B-Flap valve
- 5) Explosion burst membran

Dust combustion properties:

Dust combustion propertis	
Dust DN 100 to DN 400	up to $K_{st} = 300 \text{ bar} \cdot \text{m} \cdot \text{s}^{-1}$ - non-metal dust
	up to $K_{st} = 350 \text{ bar} \cdot \text{m} \cdot \text{s}^{-1}$ - metal dust

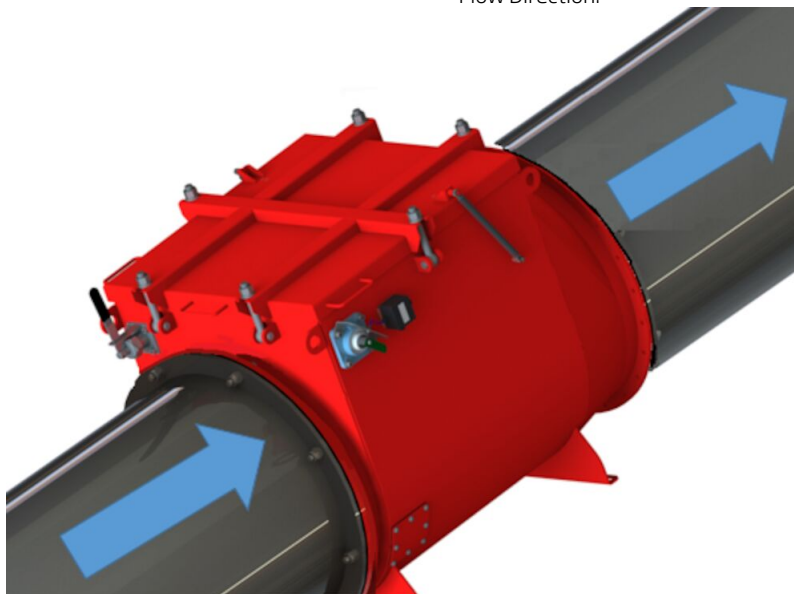
B-Klaff I-Explosion Isoleringsklaffventil

Installation distance, pressure and vessel volume:

B-FLAP I		DN 100		DN 125 to DN 200			DN 250 to DN 400		
Dust explosive class		St1	St3	St1	St3	St3	St1	St3	St3
Max. p_{red} in the container $p_{red,max}$ [bar]		0,6	0,85	0,6	0,6	0,6	0,45	0,35	0,7
Pressure resistance p_{max} [bar]		3,2		5			1,8		
Minimum installation distance L_{min} [m]	Pipes without elbows	3	2,5	3	3	3,2*	4	4	5,2
	Pipes with elbows	4		4	4		5	5	
Maximum installation distance L_{max} [m]		15		15			15		
Minimum protected vessel volume (m3) (Applies to installations according to EN 16447)		0,46	0,4	0,46	0,46	1,35	0,9	0,9	1,35
Max. air velocity in the pipe (in the explosion direction) [m/s]		35		35	30		20	12	
Max. air velocity in the pipe (against the explosion direction) [m/s]		35							

*3,2 m for metal dust

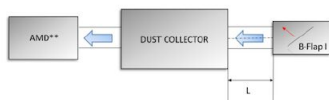
Flow Direction:



B-Klaff I-Explosion Isoleringsklaffventil

Special installation requirements,
PULL and PUSH Configurations - distance rules

PULL configuration



PUSH configuration

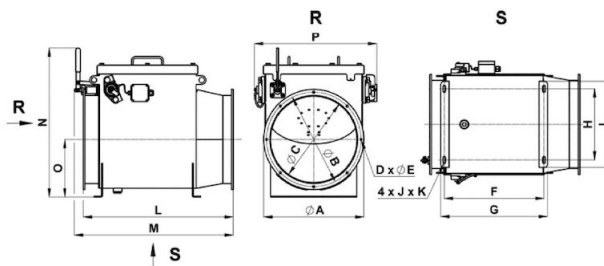


** AMD=Air moving device or fan

A) Dust Collector

B) AMD (Air Moving Device or fan)

B-Flap I dimensions:



Part number	S11	S13	Type	φA [mm]	φB [mm]	φC [mm]	D	Dimensions													Weight [kg]
								E [mm]	F [mm]	G [mm]	H [mm]	I [mm]	J [mm]	K [mm]	L [mm]	M [mm]	N [mm]	O [mm]	P [mm]		
73007996	73008765	DN 100		152	132	100	4	188	210	80	125			280	312,5	303	99	244	9		
73007998	73008766	DN 125		177	157	125		213	235	100	145			305	337,5	327	111,5	269	11		
73008000	73008767	DN 150		202	182	150		238	260	125	170	10	25	330	362,5	353	124	294	13		
73008002	73008768	DN 200		253	233	200	6	288	310	170	215			390	422,5	403	149	344	18		
73008004	73008769	DN 250		303	283	250		311	244	200	270			510	551	541	192	417	41		
73008758	73008770	DN 280		343	317	280	9,5	341	374	230	300			560	601	576	207	447	48		
73008006	73008771	DN 300		363	337	300		361	394	245	315			580	621	591	217	467	51		
73008008	73008772	DN 315		378	352	315	8	376	409	255	325	12	32	600	641	606	224,5	482	54		
73008010	73008773	DN 355		418	392	355		416	449	290	360			630	671	646	244,5	522	62		
73008012	73008774	DN 400		464	438	400		462	495	330	400			695	736	692	267,5	568	73		

1) Part number

2) Type

3) Dimensions [mm]

*) not available