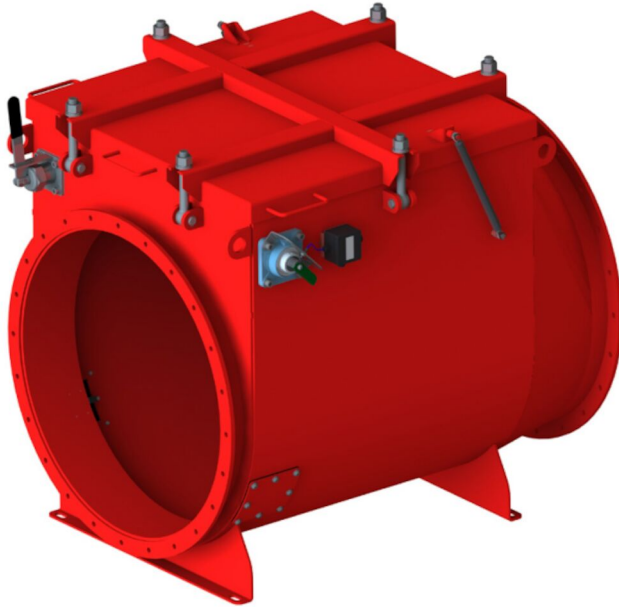


B-Flap I-Explosion Isolation Flap Valve

วาล์วป้องกันการระเบิดแยก B-Flap I - ระบบป้องกัน



"วาล์ว Flap แบบไหลผ่าน Actuated B-Flap I ถูกออกแบบมาเป็นอุปกรณ์ความต้านทานการระเบิดซึ่งสามารถป้องกันการส่งผ่านของผลกระทบที่เป็นอันตรายจากคลื่นแรงดันการระเบิดและเปลวไฟด้านหลังไปยังพื้นที่ต้นน้ำ" ผลิตภัณฑ์ได้รับการออกแบบตามข้อกำหนดยุโรป 2014/34 / EU และได้รับการรับรองตามมาตรฐาน EN 16447: 2014

ต้องใช้ B-Flap I สำหรับ Pull configuration เท่านั้น

รายละเอียด:

การก่อสร้างด้วยเหล็กคาร์บอน RAL 3000

สแตนเลสสตีลโดยไม่ต้องมีพื้นผิวเพียงอย่างเดียวเท่านั้น

ฟังก์ชัน:

ในกรณีที่มีการระเบิดในอุปกรณ์ปลายน้ำ (เช่นตัวเก็บฝุ่น)

คลื่นความดันจะบังคับให้ปิดแผ่น Flap และล๊อคเซาที่ เมื่อปิดแผ่น Flap

จะทำให้เกิดอุปสรรคต่อการลุกลามด้านหน้า

ซึ่งจะช่วยป้องกันการระเบิดจากการถูกส่งไปยังพื้นที่ทำงานต้นน้ำ

- วาล์วภายในโซน 20
- วาล์วภายนอก โซน 21,22 ไม่ระบุโซน

Product name	B-Flap I-Explosion Isolation Flap Valve
Material	เหล็กคาร์บอนทำสี
Operating temperature range	-40°C to 80°C
Ambient temperature range	-40°C to 80°C (-20°C to 60°C for versions with electrical accessories)
Dust Concentration in duct	500 g/m ³
Max velocity in duct (m/s)	35
Minimum velocity in duct	0
Install type	Pull



B-Flap I-Explosion Isolation Flap Valve

เส้นผ่าศูนย์กลาง (mm)	Weight (kg)	Min vessel size (m3)	Explosion Class ATEX	Minimum vessel size, pull (m3)	Kst (bar m/s)	Maximum reduced pressure, Pred (bar)	รุ่น
100	9	0,46	St1	0,46	200	0,6	73007996*
125	11	0,46	St1	0,46	200	0,6	73007998*
150	13	0,46	St1	0,46	200	0,6	73008000*
200	18	0,46	St1	0,46	200	0,6	73008002*
250	40	0,9	St1	0,9	200	0,45	73008004*
300	50	0,9	St1	0,9	200	0,45	73008006*
315	53	0,9	St1	0,9	200	0,45	73008008*
355	61	0,9	St1	0,9	200	0,45	73008010*
400	77	0,9	St1	0,9	200	0,45	73008012*
100	9	0,46	St1	0,46	200	0,6	73008021**
100	9	0,46	St2	0,46	300	0,6	73008022**
125	11	0,46	St1	0,46	200	0,6	73008023**
125	11	0,46	St2	0,46	300	0,6	73008024**
150	13	0,46	St1	0,46	200	0,6	73008025**
150	13	0,46	St2	0,46	300	0,6	73008026**
200	18	0,46	St1	0,46	200	0,6	73008027**
200	18	0,46	St2	0,46	300	0,6	73008028**
250	40	0,9	St1	0,9	200	0,45	73008029**
250	40	0,9	St2	0,9	300	0,35	73008030**
300	50	0,9	St1	0,9	200	0,45	73008031**
300	50	0,9	St2	0,9	300	0,35	73008032**
315	53	0,9	St1	0,9	200	0,45	73008033**
315	53	0,9	St2	0,9	300	0,35	73008034**
355	61	0,9	St1	0,9	200	0,45	73008035**
355	61	0,9	St2	0,9	300	0,35	73008036**
400	77	0,9	St1	0,9	200	0,45	73008037**
400	77	0,9	St2	0,9	300	0,35	73008038**
450	88	1,6	St1	1,6	200	0,35	73008039**
500	101	1,6	St1	1,6	200	0,35	73008040**
560	157	6	St1	6	200	0,45	73008041**
630	180	6	St1	6	200	0,45	73008042**

*B-FLAP I, sizes 100-400, St1 marked, may be used on light metal dust (aluminum, etc.)

**Stainless Steel

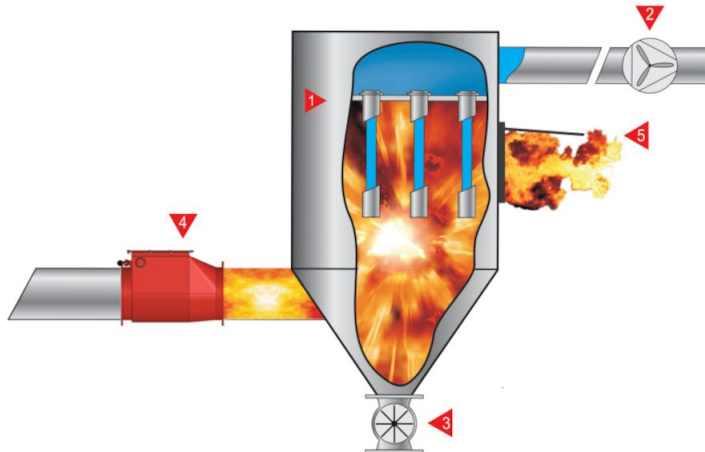
B-Flap I-Explosion Isolation Flap Valve

	อุปกรณ์เสริม	หมายเลขชิ้นส่วน
	Position sensor ATEX version (zone 21, 22, no zone)	73002043
	Position sensor standard version (no zone)	73002168
	Position and Dirt sensors ATEX version (zone 21, 22, no zone)	73008049*

**Detecting part -
Inside for Zone 20 and Cable end for Zone 21, 22 or non-zone*

B-Flap I-Explosion Isolation Flap Valve

Working B-Flap during explosion:



- 1) Filter
- 2) Fan
- 3) Rotary feeder
- 4) B-Flap valve
- 5) Explosion burst membran

Dust combustion properties:

Dust combustion propertis	
Dust DN 100 to DN 400	up to $K_{st} = 300 \text{ bar}\cdot\text{m}\cdot\text{s}^{-1}$ - non-metal dust
	up to $K_{st} = 350 \text{ bar}\cdot\text{m}\cdot\text{s}^{-1}$ - metal dust

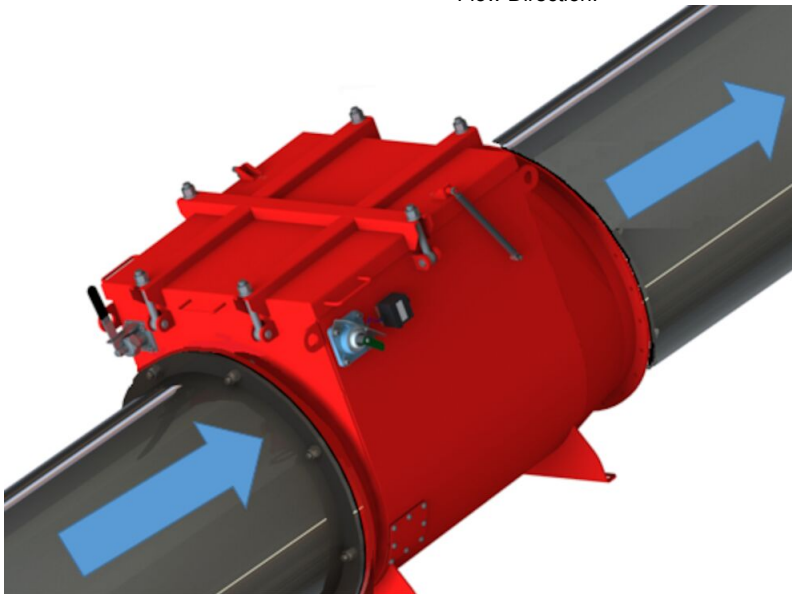
B-Flap I-Explosion Isolation Flap Valve

Installation distance, pressure and vessel volume:

B-FLAP I		DN 100		DN 125 to DN 200			DN 250 to DN 400		
Dust explosive class		St1	St3	St1	St3	St3	St1	St3	St3
Max. p_{red} in the container $p_{red,max}$ [bar]		0,6	0,85	0,6	0,6	0,6	0,45	0,35	0,7
Pressure resistance p_{max} [bar]		3,2		5			1,8		
Minimum installation distance L_{min} [m]	Pipes without elbows	3	2,5	3	3	3,2*	4	4	5,2
	Pipes with elbows	4		4	4		5	5	
Maximum installation distance L_{max} [m]		15		15			15		
Minimum protected vessel volume (m3) (Applies to installations according to EN 16447)		0,46	0,4	0,46	0,46	1,35	0,9	0,9	1,35
Max. air velocity in the pipe (in the explosion direction) [m/s]		35		35	30		20	12	
Max. air velocity in the pipe (against the explosion direction) [m/s]		35							

*3,2 m for metal dust

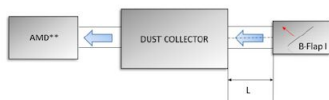
Flow Direction:



B-Flap I-Explosion Isolation Flap Valve

Special installation requirements,
PULL and PUSH Configurations - distance rules

PULL configuration



PUSH configuration

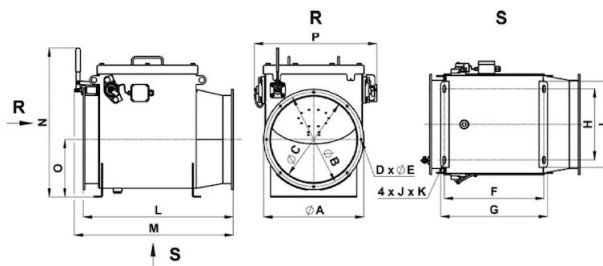


** AMD=Air moving device or fan

A) Dust Collector

B) AMD (Air Moving Device or fan)

B-Flap I dimensions:



Part number		Type	Dimensions																
S11	S13		φA [mm]	φB [mm]	φC [mm]	D	E [mm]	F [mm]	G [mm]	H [mm]	I [mm]	J [mm]	K [mm]	L [mm]	M [mm]	N [mm]	O [mm]	P [mm]	Weight [kg]
73007996	73008765	DN 100	152	132	100	4	188	210	80	125	10	25	280	312,5	303	99	244	9	
73007998	73008766	DN 125	177	157	125		213	235	100	145			305	337,5	327	111,5	269	11	
73008000	73008767	DN 150	202	182	150		238	260	125	170			330	362,5	353	124	294	13	
73008002	73008768	DN 200	253	233	200	6	288	310	170	215	10	25	390	422,5	403	149	344	18	
73008004	73008769	DN 250	303	283	250		311	244	200	270			510	551	541	192	417	41	
73008758	73008770	DN 280	343	317	280		341	374	230	300			560	601	576	207	447	48	
73008006	73008771	DN 300	363	337	300	8	361	394	245	315	12	32	580	621	591	217	467	51	
73008008	73008772	DN 315	378	352	315		376	409	255	325			600	641	606	224,5	482	54	
73008010	73008773	DN 355	418	392	355		416	449	290	360			630	671	646	244,5	522	62	
73008012	73008774	DN 400	464	438	400		462	495	330	400			695	736	692	267,5	568	73	

- 1) Part number
 - 2) Type
 - 3) Dimensions [mm]
- *) not available