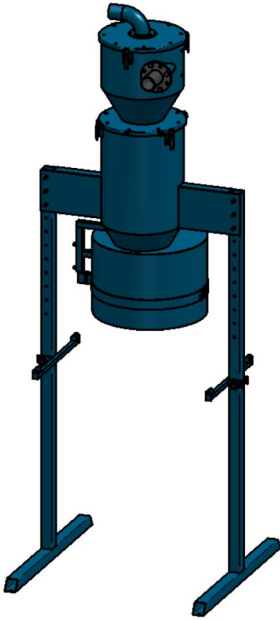


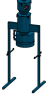
Silo forudskiller til opsamling af støv



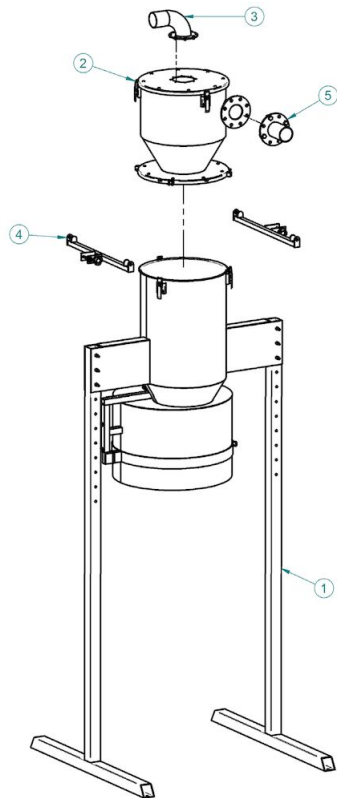
Forudskiller til opsamling og genanvendelse af lette materialer som støv, pulver og andre fine tørre materialer. Velegnet til kemisk industri og bygge- og anlægsindustrien. Forudskilleren kan anvendes sammen med mellemstore til store udsugningsenheder som RBU. T-rammen har plads til en europaller mellem benene til gaffeltruckhåndtering. Forudskilleren består af en silo S200 med pneumatisk åbning kombineret med en big-bag-beholder. Dette sikrer støvfri tømning af opsamlet materiale. S200 cyklon opsamler 90-97 % af det støvopsamlede materiale afhængig af forhold og materials. Standardinløb og -udløb er $\varnothing 102$ (4 tommer). I de fleste vakuumopsamlings- og transportsystemer er forudskilning af materiale meget vigtig før materialet når filteret. Derved undgås tilstopning af udsugningsenheden.

Produkt navn	Silo forudskiller til opsamling af støv
Further technical data	Inlet/Outlet $\varnothing 102$ mm

Silo forudskiller til opsamling af støv

Billede	Model
	42962100

Silo forudskiller til opsamling af støv



1. Silo 200 T-legs d320: 43452041
2. Cyclone separator S200: 43530001
3. Suction outlet with flange d102: 43620300
4. Bagholder for big bag: 43640209
5. Suction inlet d102 with flange: 43882202