

OSF 1000 FC

FibreDrain® Ölnebelabscheider für den Dauerbetrieb.



Die Nederman OSF Ölnebelabscheider sind ausgelegt für die Filterung großer Mengen an Ölnebel im Dauerbetrieb. Entwickelt mit Fokus auf hocheffiziente Filtration bei niedrigen Wartungskosten.

Der Nederman OSF 1000 FC verfügt standardmäßig über drei Filterstufen. Die ersten beiden Stufen sind mit Filterkartuschen der Nederman FibreDrain®-Technologie ausgestattet.



Die dritte Stufe umfasst einen HEPA-Filter der Filterklasse H13 mit 99,95 % Effizienz für MPPS nach EN 1822.

- Drei Filterstufen
- Differenzdruckmanometer zur Überwachung (für jede Filterstufe)
- Kompaktes Design
- Zwei Einlässe Ø 200 mm mit Schnellkupplung
- Inklusive Starter und Motorschutz

Produktname	OSF 1000 FC
Standard	2009/125/EC
Verpackungsvolumen bei Auslieferung (m ³)	1.72
Lautstärke (dB(A))	50 Hz: 65 dB(A) in 1,5m Entfernung auf Wartungsseite 60 Hz: 67 dB(A) in 1,5m Entfernung auf Wartungsseite
Schutzklasse	IP55
Abscheidegrad des Filters (%)	99,95
Installation	im Gebäude
Material	Stahlblech, innen und außen lackiert.
Filterreinigungsmethode	Abtropfen
Max. Arbeitsdruck (kPa)	Max 2500 Pa
Kapazität (Max Volumenstrom m ³ /h)	1000
Betriebstemperatur	40 Grad C (begrenzt durch integrierten Ventilator)
Spannung (V)	230/400
Frequenz (Hz)	50
Anzahl der Phasen	3
Anzahl der Filter	3
Stromstärke (A)	4,2 / 2,4
Farbe	NCS-S 1005 B20G
Gewicht (kg)	200
Leistung (kW)	1,1
Erklärung zu technischen Daten	



OSF 1000 FC

Bild	Beschreibung	Modell
	OSF 1000 FC, Einlass rechts oder hinten ø 200 mm Klemmring, Drainage 1" Innengewinde	12400005
	OSF 1000 FC, Einlass links oder hinten ø 200 mm Klemmring, Drainage 1" Innengewinde	12400196

OSF 1000 FC

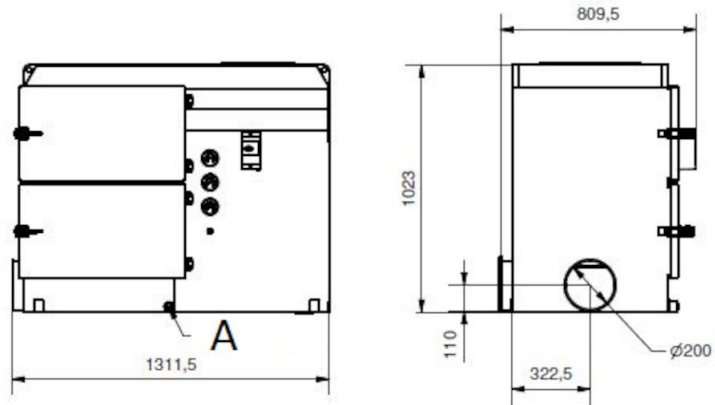
Zubehör		Artikelnummer
	Ablasspumpenkasten, 60 Hz ohne Pumpensteuerung	12401331*
	Ablasspumpenkasten KTF81-170, Ölnebelfilter, 50 Hz (140 W)	12400054**
	Ablassbehälter mit Siphon	12400764***
	FibreDrain Filter 1 Öl (OSF1000,2000,3000) Grobfilter F66 (600x600x292 mm)	12400006
	FibreDrain Filter 2 Öl (OSF1000,2000,3000) Feinfilter F66 (600x600x292 mm)	12400007
	HEPA Filter H13; 610x610x150 mm	12400852
	Filter-Kit für Hochleistungs-HEPA (610x610x292 mm) OSF1000FC/OSF1500FC/OMF2000FC	12400984
	Übergangsstück für Ausblas-Seite HEPA - OSF 1000FC / OMF 2000FC (610x610x292 mm)	12400726
	Übergangsstück für Ausblas-Seite HEPA - OSF 1000FC / OMF 2000FC (610x610x150 mm)	12400959
	Ablasspumpenkasten KTF82-200, 50 Hz (270W) Fördermenge 10l/min, max. Förderhöhe 10m, inkl. Pumpensteuerung	12401330
	Frequenzumrichter 1,5kW mit 2kPa Drucksensor	73008913

*Controller available on request

**Drain connection must be elevated min 200 mm from pump box support level

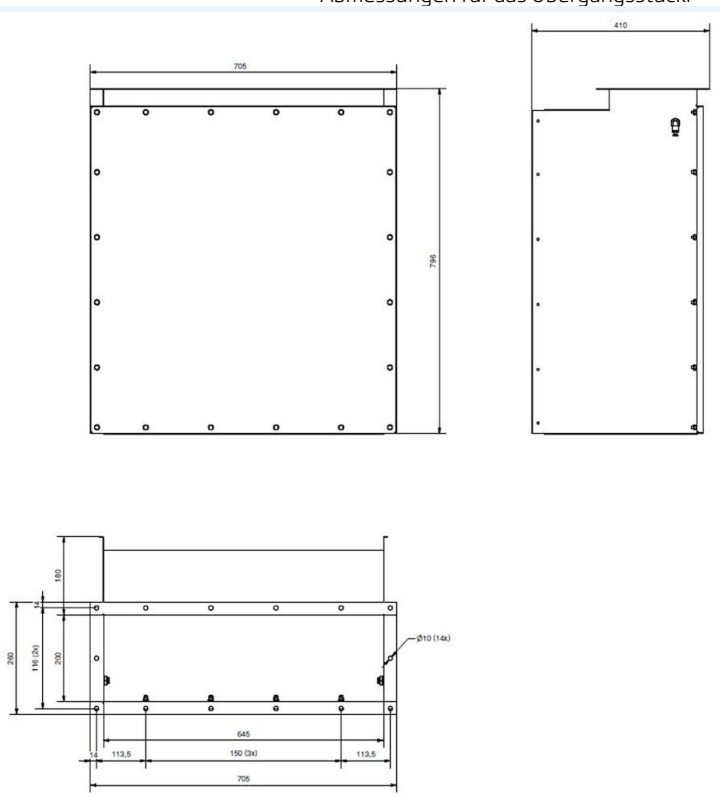
***Drain connection must be elevated min 420mm from container support level

OSF 1000 FC



A) Ablaufstutzen (2x)

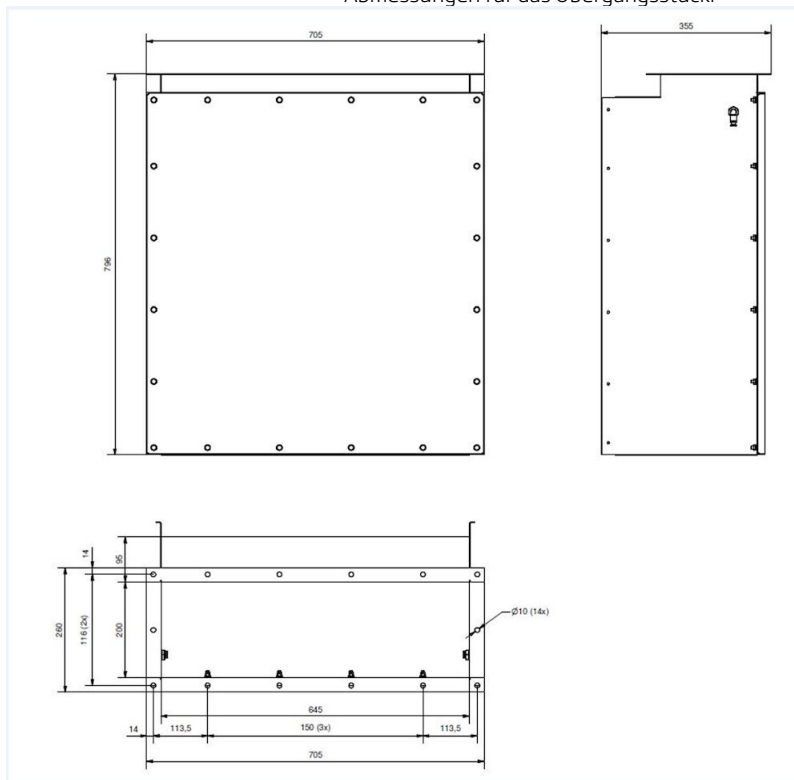
Abmessungen für das Übergangsstück:



Übergangsstück OSF 1000FC / OMF 2000FC - HEPA 610x610x292mm

OSF 1000 FC

Abmessungen für das Übergangsstück:



Übergangsstück OSF 1000FC / OMF 2000FC - HEPA 610x610x150mm