

## OMF 1000 FC

FibreDrain® oljetåke oppsamler for kontinuerlig drift.



Nederman OMF oljetåkeliminators er utformet for å håndtere store mengder damp under kontinuerlig drift. De er utviklet med fokus på høyeffektiv filtrering med lave vedlikeholdskostnader.


Nederman OMF1000 FC har som standard tre filternivåer der de to første nivåene består av filterkassetter med Nedermans FibreDrain®-teknologi. Nederman har et bredt spekter av ulike typer filtre for mange ulike typer programmer. Det tredje nivået består av et HEPA-filte i filterklassen H13 med en virkningsgrad på 99,95 % for MPPS iht. EN1822.

- Tre filternivåer
- Målere for lesing av trykkfall ved hvert filtertrinn
- Kompakt design
- To innløp Ø150mm med klemringtilkobling
- Starter og motorbeskyttelse inkludert









Produktnavn	OMF 1000 FC
Standard	2009/125/EC
Volum (for frakt) (m <sup>3</sup> )	1.1
Støynivå (dB(A))	50 Hz: 66 dB(A) @1,5 m fra serviceside 60 Hz: 69 dB(A) @1,5 m fra serviceside
Beskyttelsesklasse:	IP55
Filtereffektivitet (%)	99,95
Installasjon	Innendørs
Materiale	Metallplater malt både innvendig og utvendig
Rengjøringsmetode, filter	Automatisk filter rens
Arbeidstrykk (kPa)	Max 2500 Pa
Kapasitet (maks. luftstrøm m <sup>3</sup> /t)	1000
Driftstemperatur	40°C (indbygget ventilator)
Spenning (V)	230/400
Frekvens Hz	50
Antall faser	3
Antall filterelementer	3
Strømstyrke (A)	4,2 / 2,4
Farge	NCS-S 1005 B20G
Vekt (kg)	150
Kraft (kW)	1,1
Avklaring av teknisk informasjon	



## OMF 1000 FC

Bilde	Navn på datablad	Model
	OMF 1000 FC, Innløp Venstre eller bak ø 150 mm klemring. Utløp 1" Hun	12400001

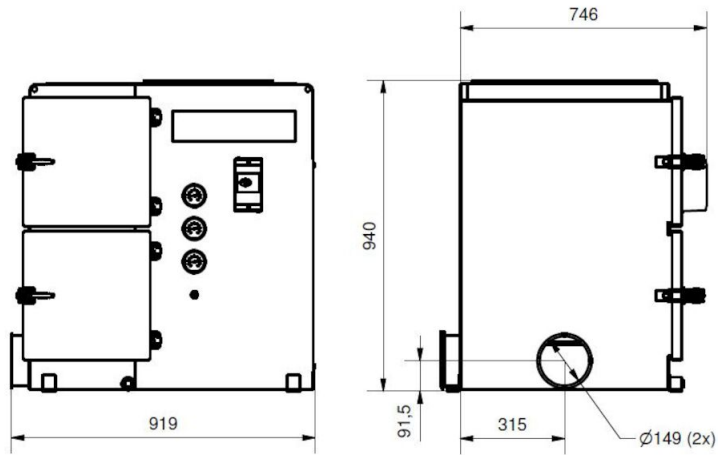
## OMF 1000 FC

Tilbehør		Artikkelnummer
	Avløpspumpeboks, 50 Hz	12400054*
	Drain container with piping	12400764**
	Filter 1 emulsjon (OMF1000 FC)	12400002
	Filter 2 emulsjon (OMF1000 FC)	12400003
	HEPA-filter OMF1000/OSF500	12400004
	Outlet connection OSF 500FC / OMF 1000FC	12400548
	Drain pump box, 50 Hz, 10 litre/min at 10m, including controller	12401330
	Frequency inverter with 2 kPa pressure sensor. 1,5kW	73008913

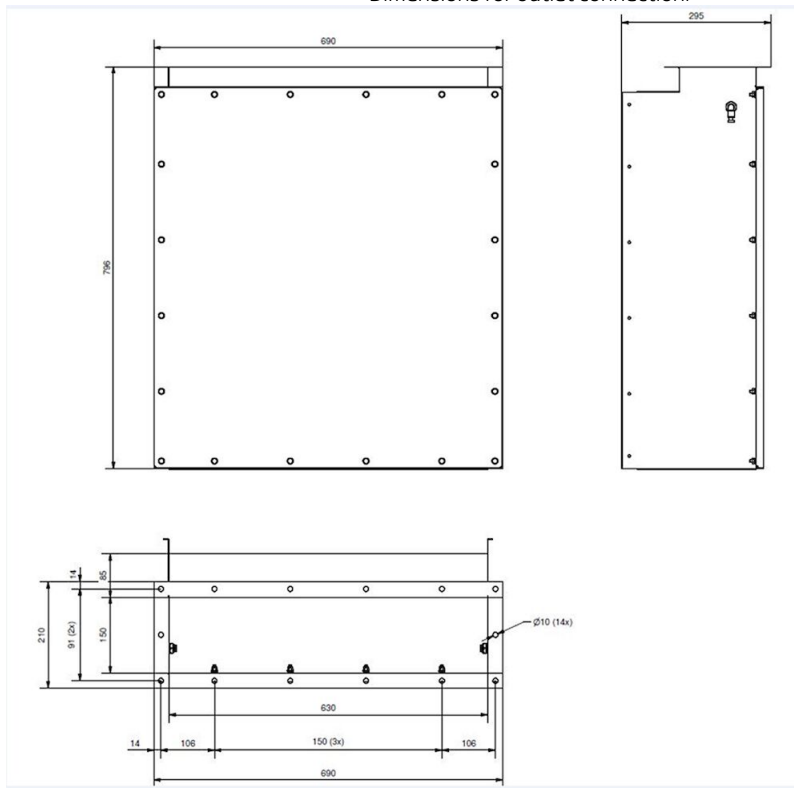
\*Drain connection must be elevated min 200 mm from pump box support level

\*\*Drain connection must be elevated min 420mm from container support level

## OMF 1000 FC



Dimensions for outlet connection:



Outlet connection OSF 500FC / OMF 1000FC