

OMF 1000 FC

FibreDrain® coletor de névoas de óleo para operação em contínuo.



Os eliminadores de névoas de óleo Nederman OMF são projetados para lidar com grandes quantidades de névoa de emulsão durante o funcionamento contínuo. São desenvolvidos com foco na alta eficiência de filtragem juntamente com baixo custo de manutenção.


O Nederman OMF 1000 FC tem como padrão 3 estágios de filtragem onde os primeiros 2 estágios consistem em cassetes de filtro com a tecnologia FibreDrain® da Nederman. A Nederman tem uma ampla gama de diferentes tipos de filtros para atender diferentes tipos de aplicações. A terceira etapa consiste em um filtro HEPA, classe de filtragem H13 com uma eficiência de 99,95% para MPPS de acordo com EN1822. O OMF 1000 FC tem um ventilador radial embutido.

- Três estágios de filtragem
- Manômetros para leitura da queda de pressão em cada estágio de filtragem
- Desenho compacto
- Duas entradas Ø150mm com ligação com braçadeira de aperto
- Arrancador e proteção de motor incluídos

Produto	OMF 1000 FC
Standard	2009/125/EC
Volume (para embarque) (m ³)	1.1
Nível de ruído (dB(A))	50 Hz: 66 dB(A) @ a 1,5m das portas de manutenção 60 Hz: 69 dB(A) @ a 1,5m das portas de manutenção
Classe de proteção	IP55
Eficiência de filtragem (%)	99,95
Instalação	Interior
Material	Chapa de aço, pintada por fora e por dentro.
Método de limpeza do filtro	Auto - drenagem
Pressão de serviço (kPa)	Max 2500 Pa
Capacidade (máx. caudal m ³ /h)	1000
Operating Temperature	40 deg C (ventilador embutido)
Voltagem (V)	230/400
Frequência (Hz)	50
Nº de fases	3
Número de elementos filtrantes	3
Amperagem (A)	4,2 / 2,4
Cor	NCS-S 1005 B20G
Peso (kg)	150
Potência /kW)	1,1
Nota	



OMF 1000 FC

Imagem	Descrição	Modelo
	OMF 1000 FC, Entrada esquerda ou por trás ø 150 mm anel vedante. Dreno 1" Fêmea	12400001

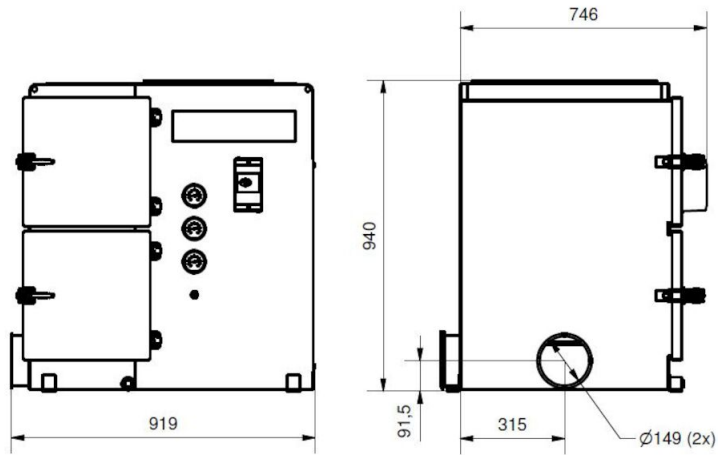
OMF 1000 FC

Acessório		Artigo nº
	Caixa com bomba para dreno, 50 Hz	12400054*
	Drain container with piping	12400764**
	Filtro 1 Emulsão (OMF1000 FC)	12400002
	Filtro 2 Emulsão (OMF1000 FC)	12400003
	Filtro HEPA OMF1000/OSF500	12400004
	Outlet connection OSF 500FC / OMF 1000FC	12400548
	Drain pump box, 50 Hz, 10 litre/min at 10m, including controller	12401330
	Variador de frequência com sensor de pressão 5kPa para 1,5kW	73008913

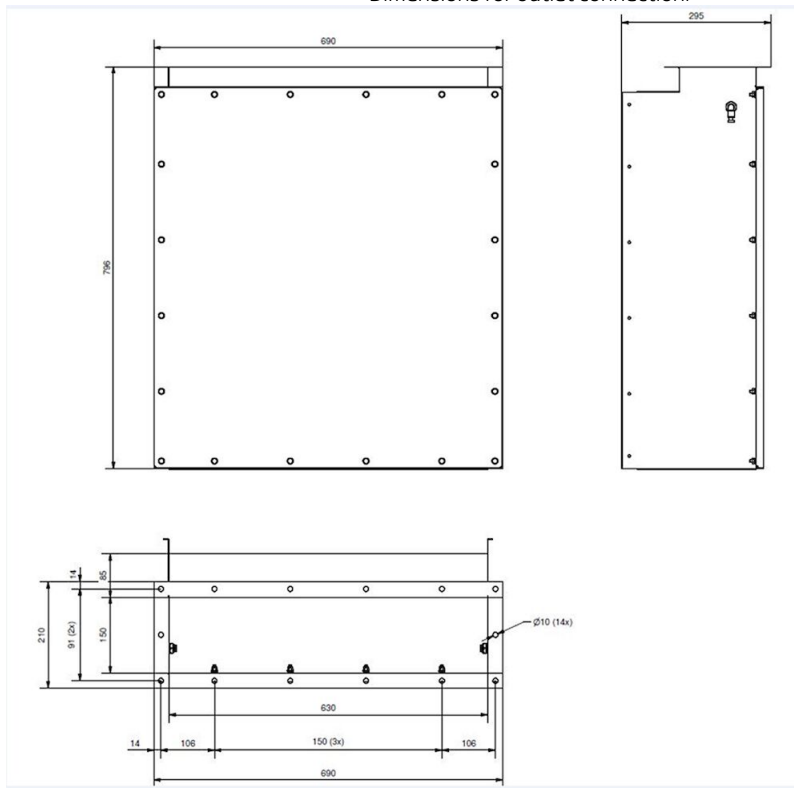
*Drain connection must be elevated min 200 mm from pump box support level

**Drain connection must be elevated min 420mm from container support level

OMF 1000 FC



Dimensions for outlet connection:



Outlet connection OSF 500FC / OMF 1000FC