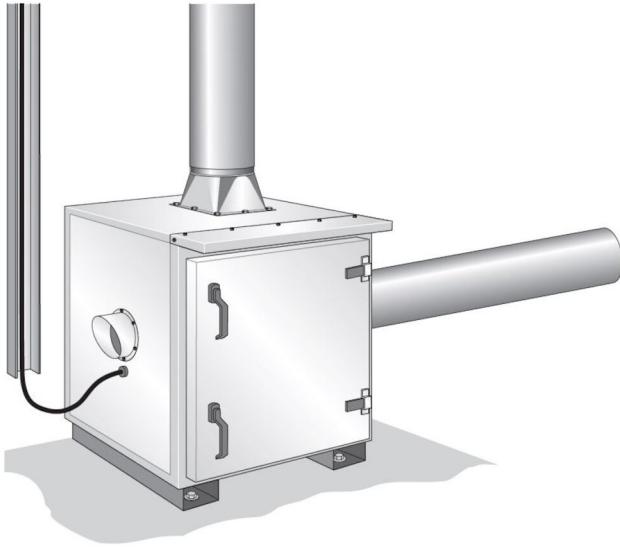


NCF Ventilator mit Schallschutzhaube



Die NCF-Ventilator-Schallgehäuse sind komplett aufgebaut und beinhalten den Ventilator auf Schwingungsdämpfern montiert mit flexiblen Anschlüssen zur Gehäuseaußenseite, Übergängen für Rohrleitungsanschluss und zwei Durchführungen für den Elektroanschluss. Der Motor des Ventilators wird separat durch Außenluft gekühlt.

Alle Schallgehäuse sind für Innen- und Außenaufstellung gleichermaßen geeignet. Das Schalldämmgehäuse ist so konzipiert, dass es mit einem Stapler angehoben werden kann.









Das Schalldämmgehäuse besteht aus doppelwandigem, verzinktem Stahlblech mit Dämmstoff. Zwei Größen des Schalldämmgehäuses decken alle NCF-Ventilatoren ab.

- Dicke der Dämm-Elemente: 100 mm
- Isolierung: 100 mm Mineralfaser
- Einghängte Tür, 900 x 900 mm, mit zwei Griffen

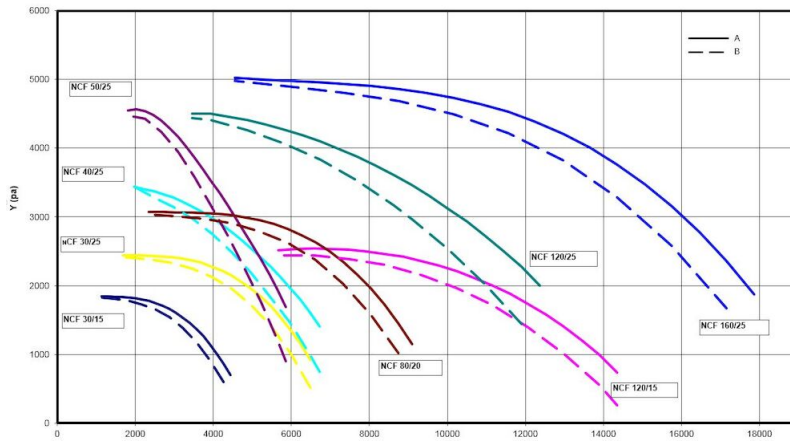
Produktname	NCF Ventilator mit Schallschutzhaube
Installation	im Gebäude, im Freien
Material	Verzinktes Stahlblech
Ambient temperature range	-30 to +40 °C (-22 F to 104 F)
Betriebstemperatur	Max. 40 °C
Frequenz (Hz)	50
Anzahl der Phasen	3



NCF Ventilator mit Schallschutzhaube

Bild	Spannung (V)	Stromstärke (A)	Gewicht (kg)	Leistung (kW)	Modell
	230/400	7,9 / 4,5	272	2,2	14560128
	400/690	7,8 / 4,5	325	4	14560328
	400/690	10,3 / 6,0	366	5,5	14560428
	400/690	10,3 / 6,0	361	5,5	14560528
	400/690	13,8 / 8,0	390	7,5	14560628
	400/690	13,8 / 8,0	390	7,5	14560228
	400/690	26,5 / 15,3	588	15	14560728
	400/690	32,5 / 18,8	628	18,5	14560828

NCF Ventilator mit Schallschutzhaube

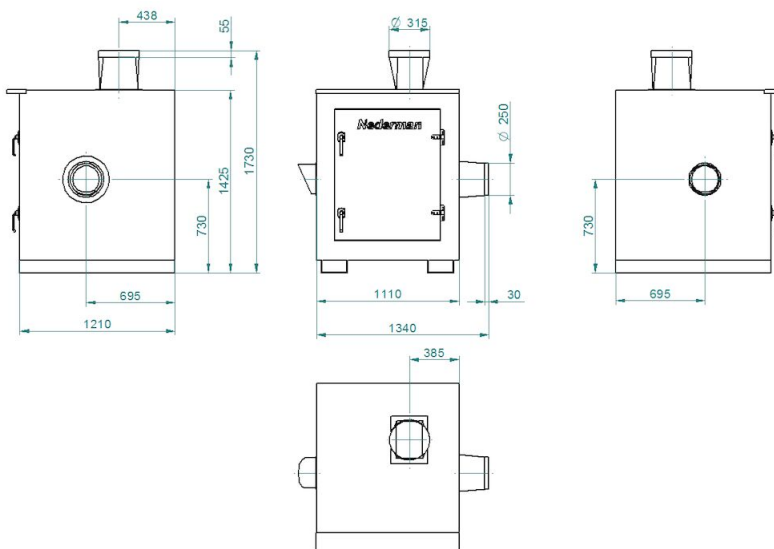


Y = Pressure drop

X = Air flow

A = Total pressure

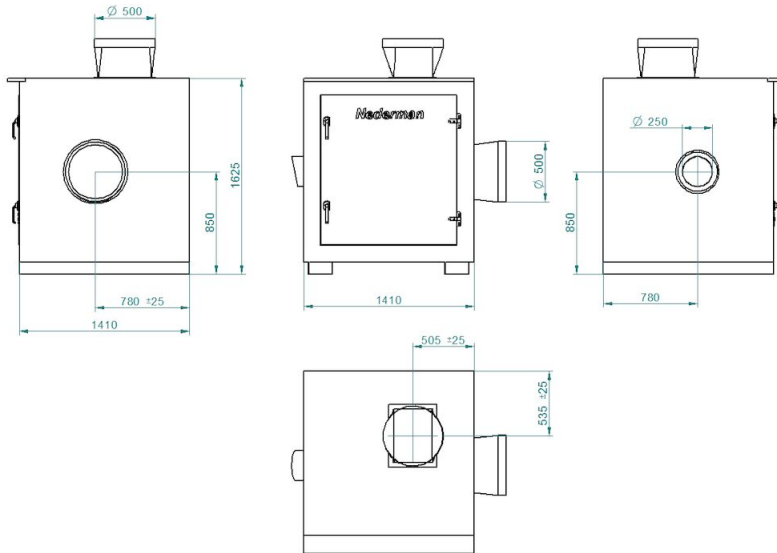
B = Static pressure



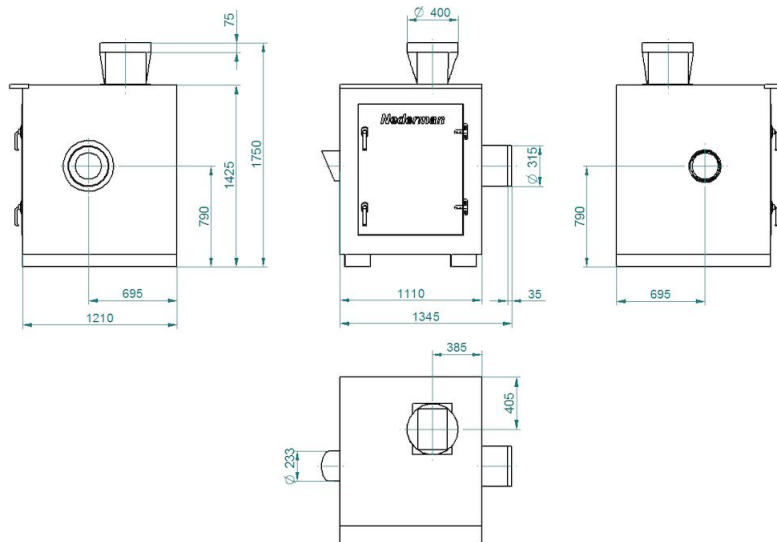
Dimension:

Art. no. 14560128: SE 30/15 230/400V

NCF Ventilator mit Schallschutzhaube

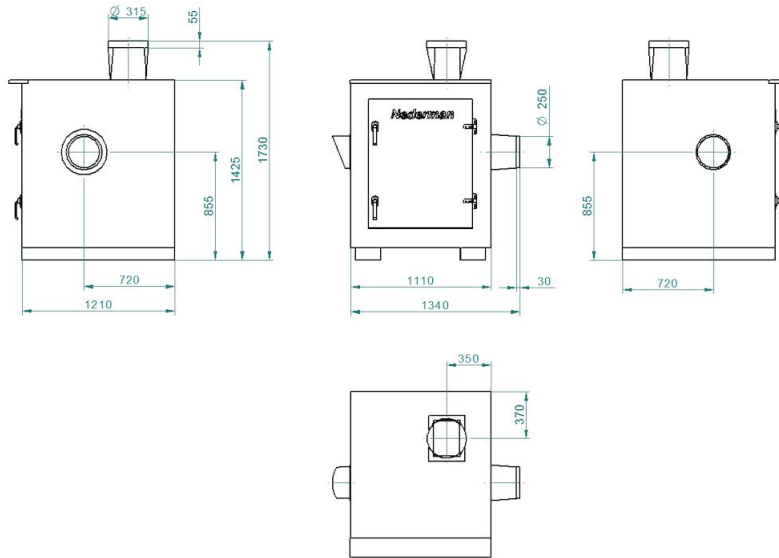


Dimension:
Item no. 14560228: SE 120/15 400/690V



Dimension:
Item no. 14560328: SE 30/25 400/690V

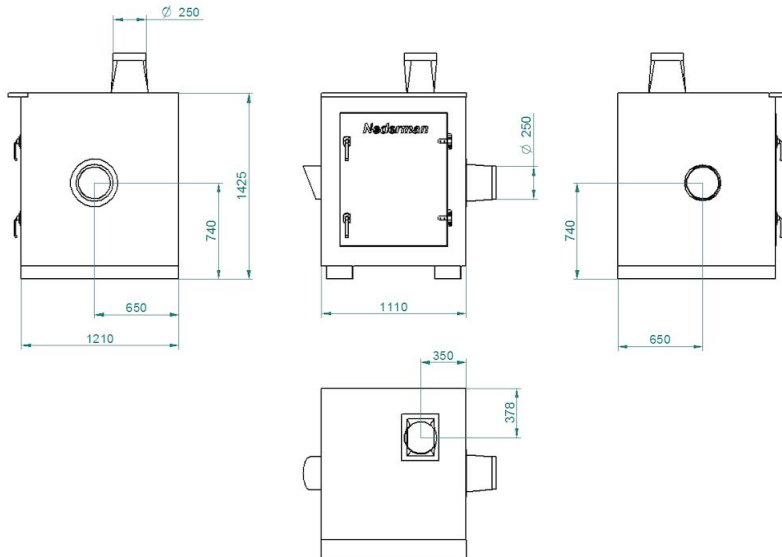
NCF Ventilator mit Schallschutzhaube



Dimension:

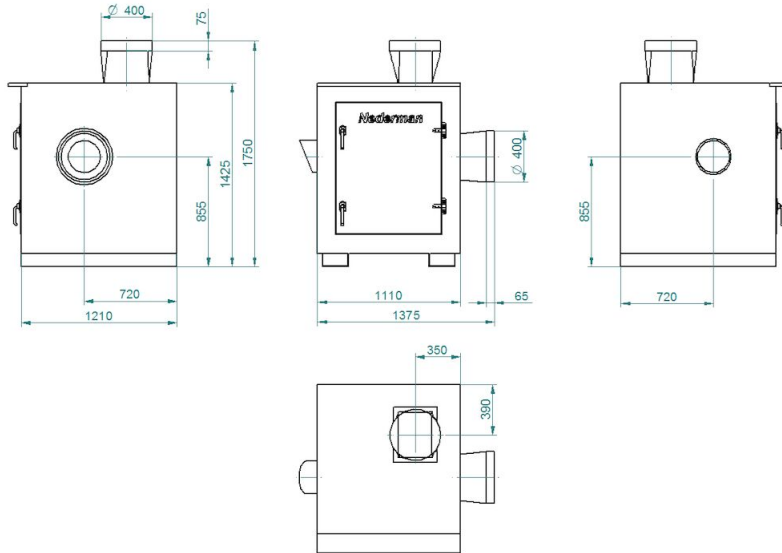
Item no. 14560428: SE 40/25 400/690V

NCF Ventilator mit Schallschutzhaube



Dimension:
Item no. 14560528: SE 50/25 400/690V

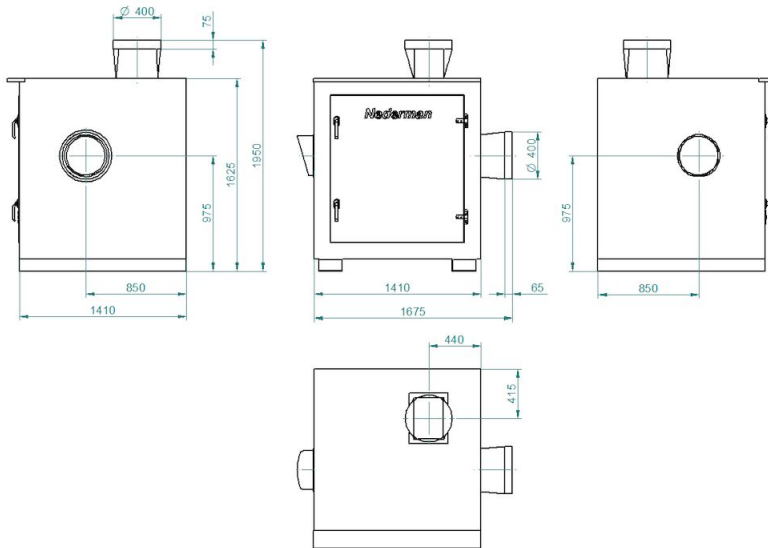
NCF Ventilator mit Schallschutzhaube



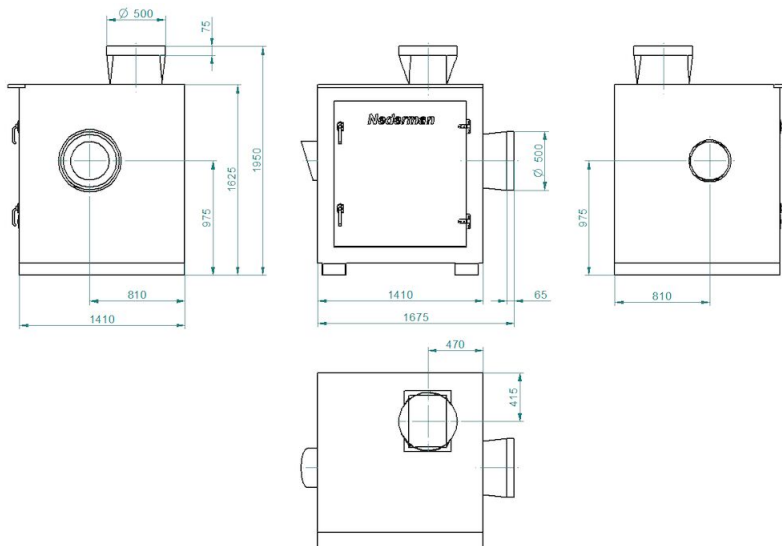
Dimension:

Item no. 14560628: SE 80/20 400/690V

NCF Ventilator mit Schallschutzhaube



Dimension:
Item no. 14560728: SE 120/25 400/690V



Dimension:
Item no. 14560828: SE 160/25 400/690V