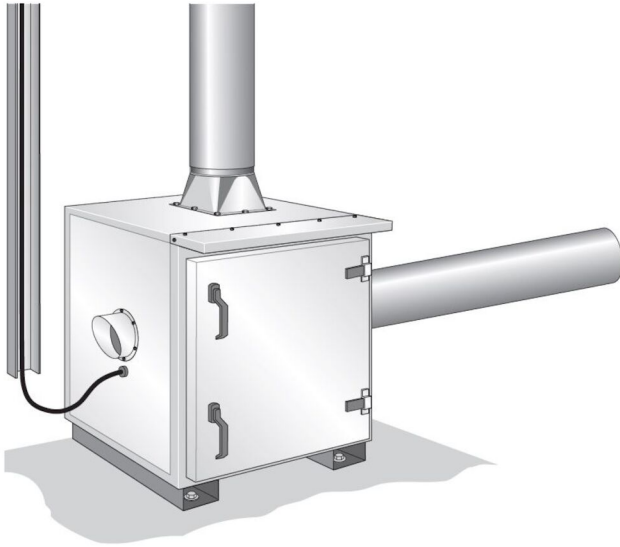


Ventilateur NCF avec caisson insonorisant



Les boîtiers d'insonorisation pour ventilateurs NCF Nederman sont des ensembles complets, composés d'un ventilateur, de raccords flexibles entre le ventilateur et l'intérieur du boîtier, d'amortisseurs de vibrations et de deux presse-étoupes pour la connexion électrique. Le moteur du ventilateur est refroidi séparément. Tous les boîtiers d'insonorisation sont conçus pour une utilisation en intérieur et en extérieur, et peuvent être levés par le bas à l'aide d'un chariot élévateur à fourche. Enveloppe fabriquée en tôle galvanisée. Deux dimensions de boîtiers d'insonorisation couvrent toute la gamme de ventilateurs NCF

- Epaisseur des éléments: 100 mm
- Isolation: fibre minérale 100 mm
-

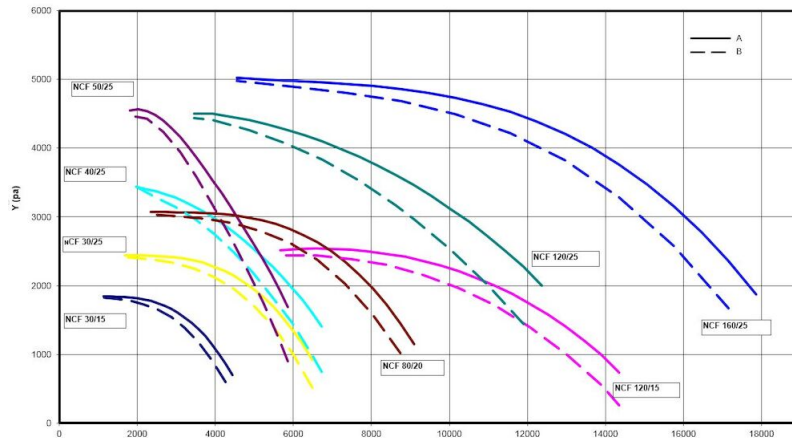
Porte battante, 900x900 mm, avec deux poignées

Nom du produit	Ventilateur NCF avec caisson insonorisant
Installation	Intérieur, Extérieur
Matériel	Tôle galvanisée
Ambient temperature range	-30 to +40 °C (-22 F to 104 F)
Operating Temperature	Max 40 °C



Ventilateur NCF avec caisson insonorisant

Ventilateur NCF avec caisson insonorisant

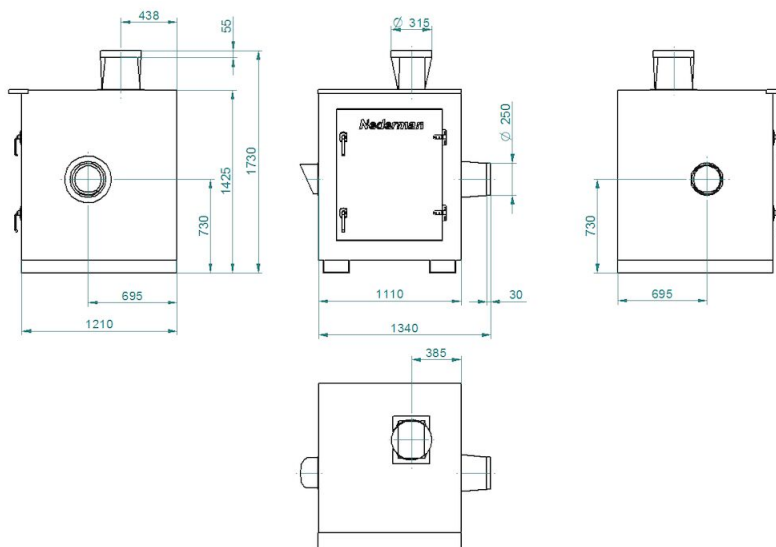


Y = Pressure drop

X = Air flow

A = Total pressure

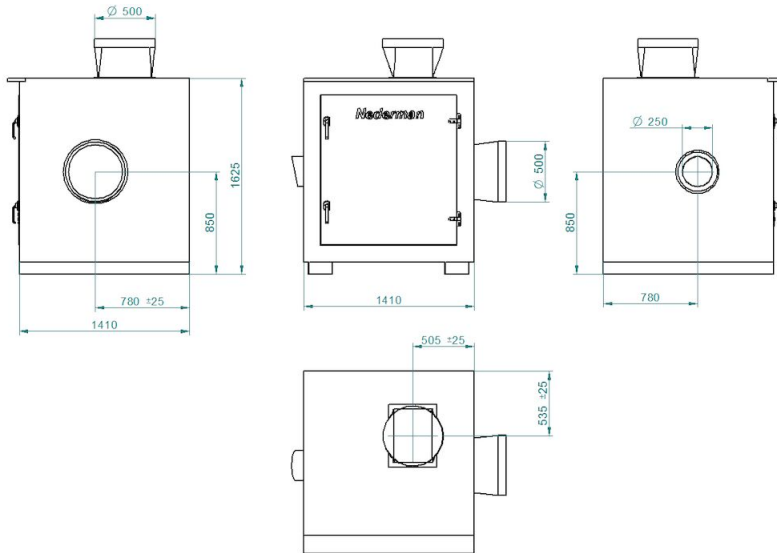
B = Static pressure



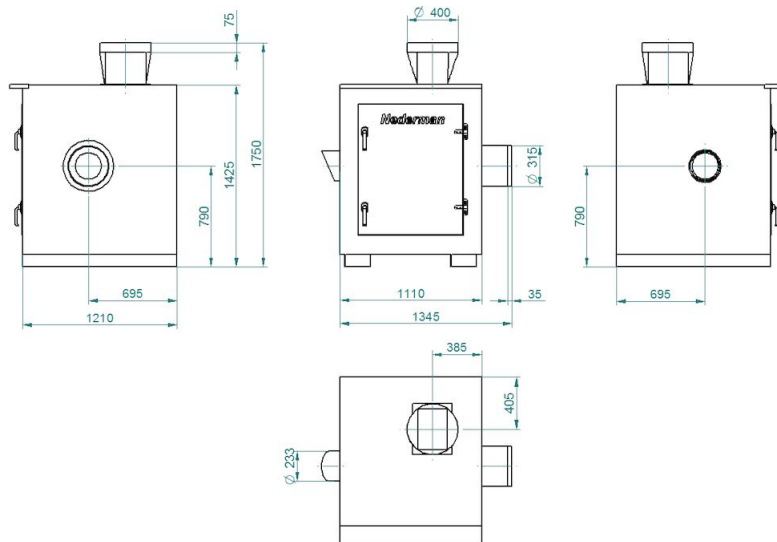
Dimension:

Art. no. 14560128: SE 30/15 230/400V

Ventilateur NCF avec caisson insonorisant

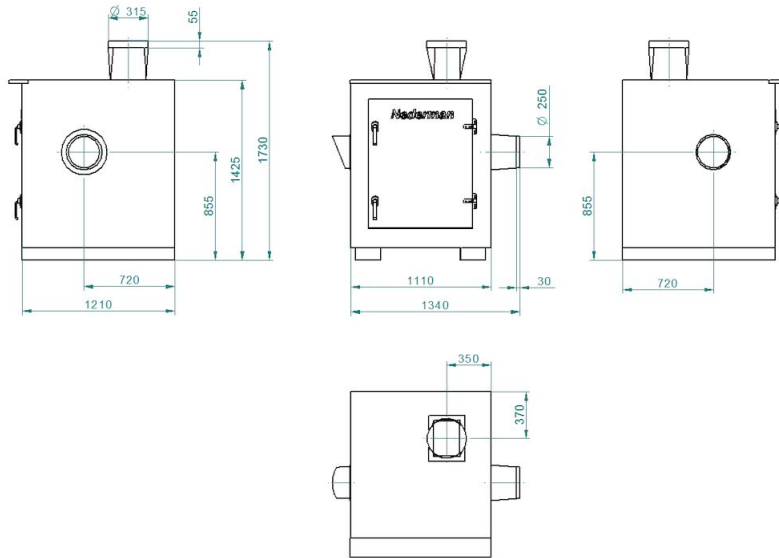


Dimension:
Item no. 14560228: SE 120/15 400/690V



Dimension:
Item no. 14560328: SE 30/25 400/690V

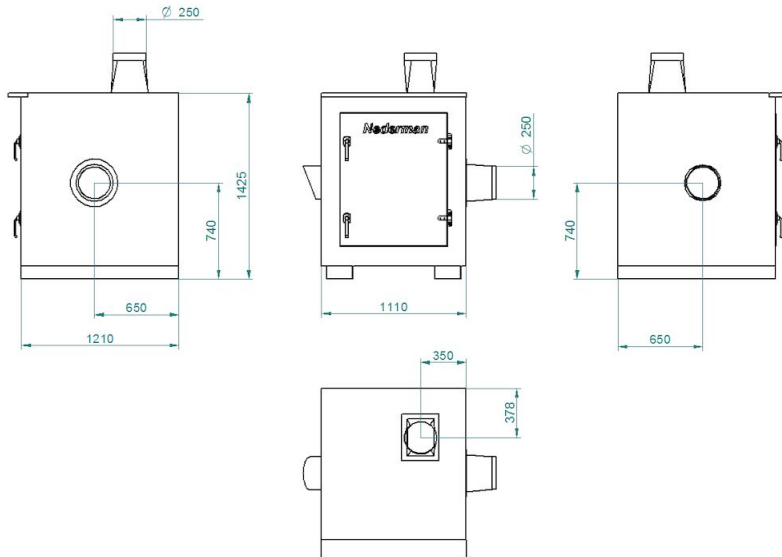
Ventilateur NCF avec caisson insonorisant



Dimension:

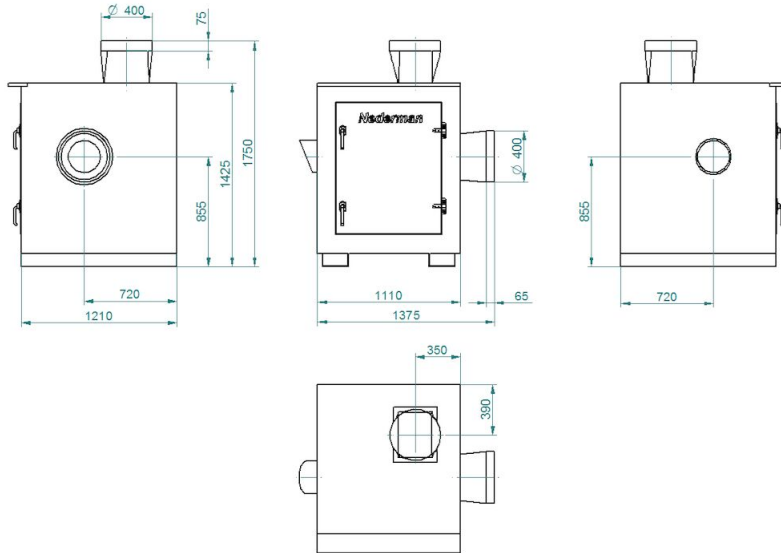
Item no. 14560428: SE 40/25 400/690V

Ventilateur NCF avec caisson insonorisant



Dimension:
Item no. 14560528: SE 50/25 400/690V

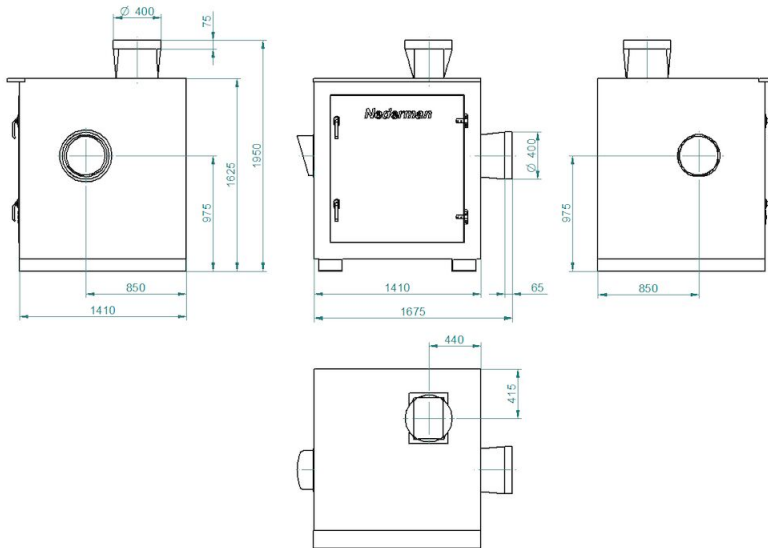
Ventilateur NCF avec caisson insonorisant



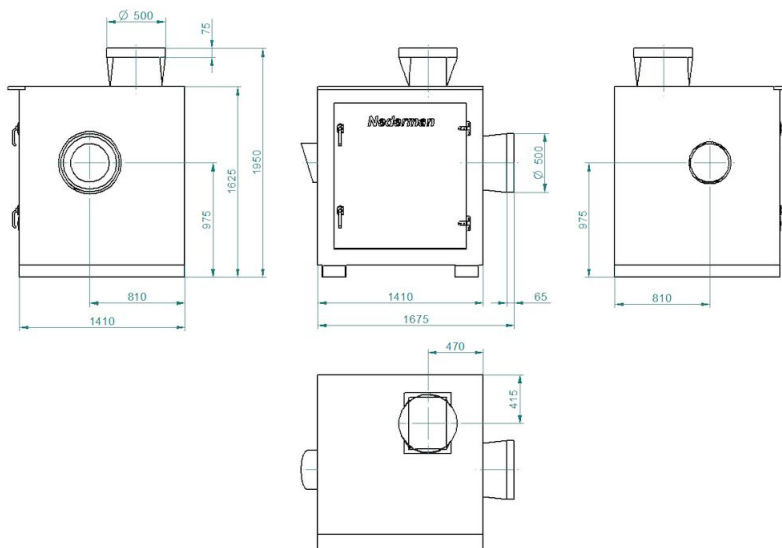
Dimension:

Item no. 14560628: SE 80/20 400/690V

Ventilateur NCF avec caisson insonorisant



Dimension:
Item no. 14560728: SE 120/25 400/690V



Dimension:
Item no. 14560828: SE 160/25 400/690V