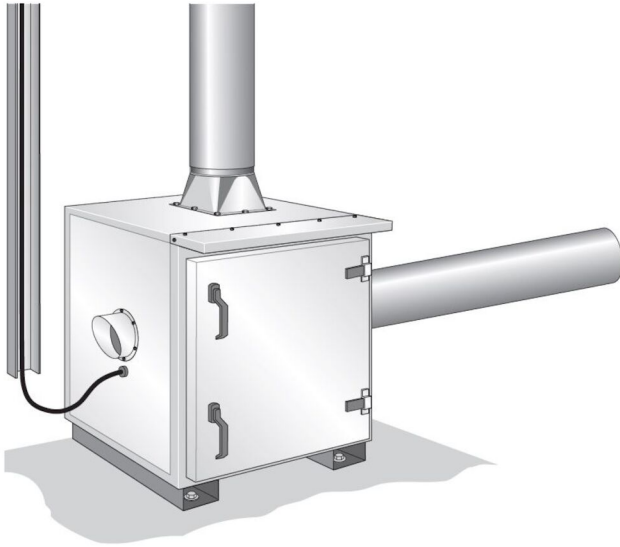


NCF-ventilator met geluiddempende behuizing



Nederman NCF ventilator geluiddempende behuizingen zijn compleet en bestaan uit een ventilator, flexibele verbinding tussen ventilator en binnenkast, trillingsdempers en twee kabelwartels voor elektrische aansluiting. De ventilatormotor is afzonderlijk gekoeld.

Alle geluiddempende behuizingen zijn ontworpen voor binnen- en buitengebruik, en kunnen aan de onderkant worden opgetild door een heftruck.

Casco gemaakt van gegalvaniseerd metalen plaatstaal. Twee maten van geluiddempende behuizingen hebben betrekking op alle NCF-ventilatoren

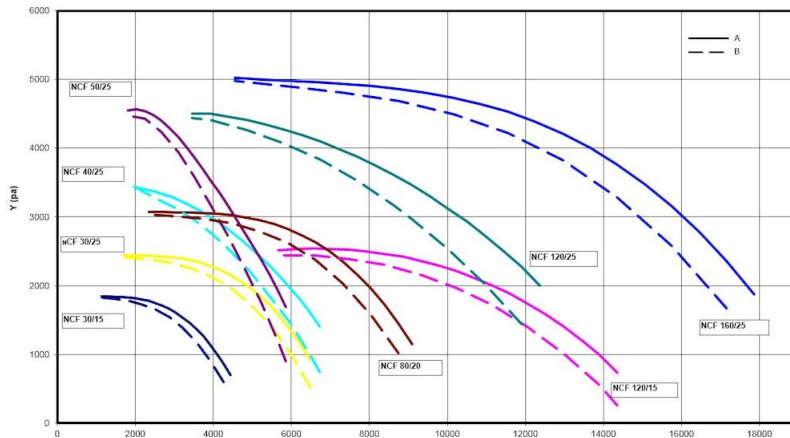
- Dikte van de elementen: 100 mm
- Isolatie: 100 mm minerale vezel
- Draaideur, 900x900 mm, met twee handvatten

Product naam	NCF-ventilator met geluiddempende behuizing
Installatie	Binnen, Buiten
Materiaal	Galvanized sheet metal
Omgevingstemperatuur	-30 to +40 °C (-22 F to 104 F)
Operating Temperature	Max 40 °C



NCF-ventilator met geluiddempende behuizing

NCF-ventilator met geluiddempende behuizing

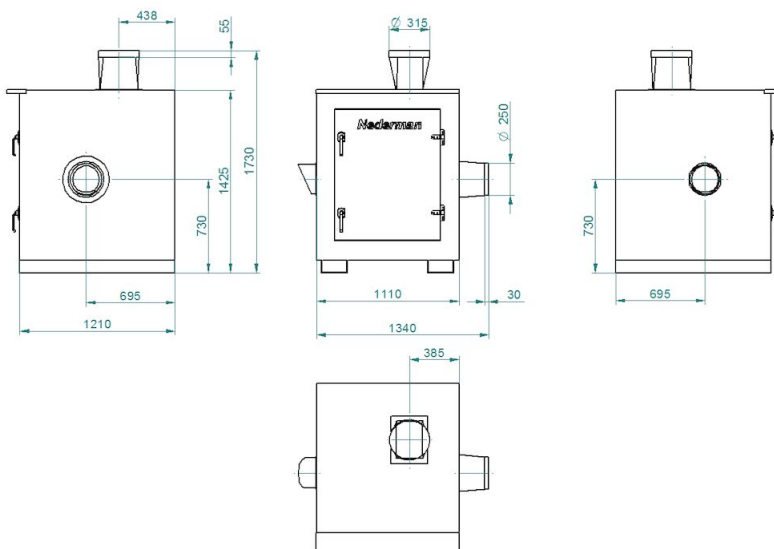


Y = Pressure drop

X = Air flow

A = Total pressure

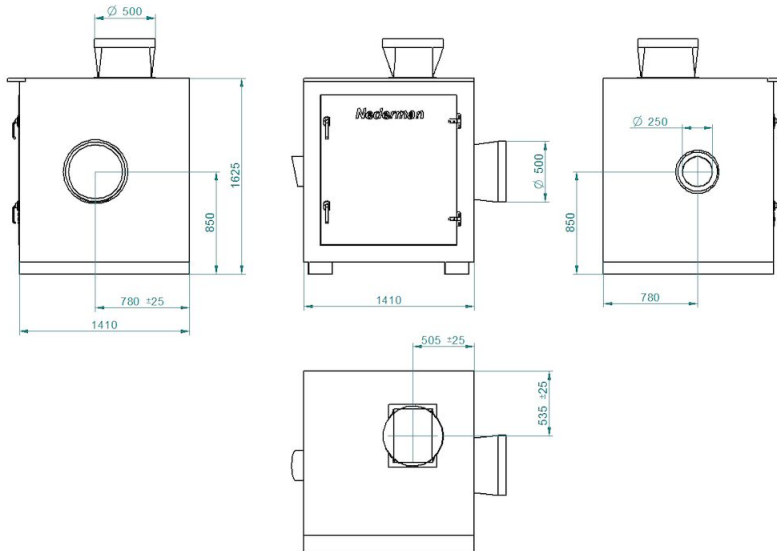
B = Static pressure



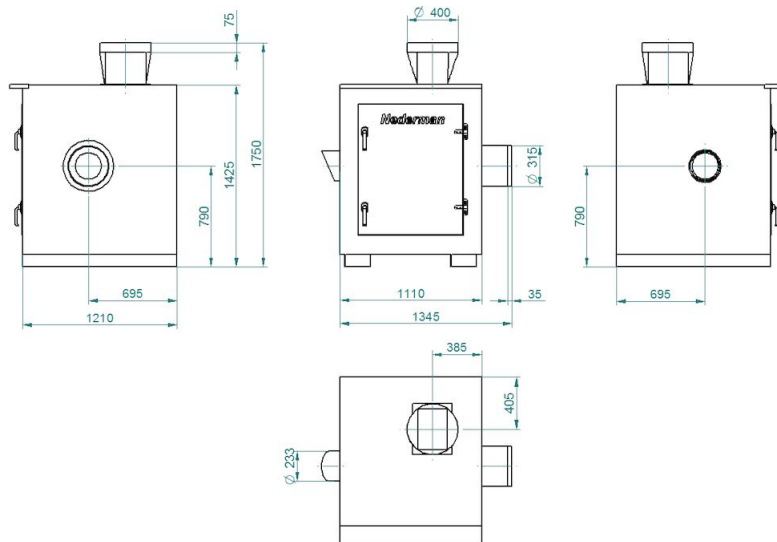
Dimension:

Art. no. 14560128: SE 30/15 230/400V

NCF-ventilator met geluiddempende behuizing

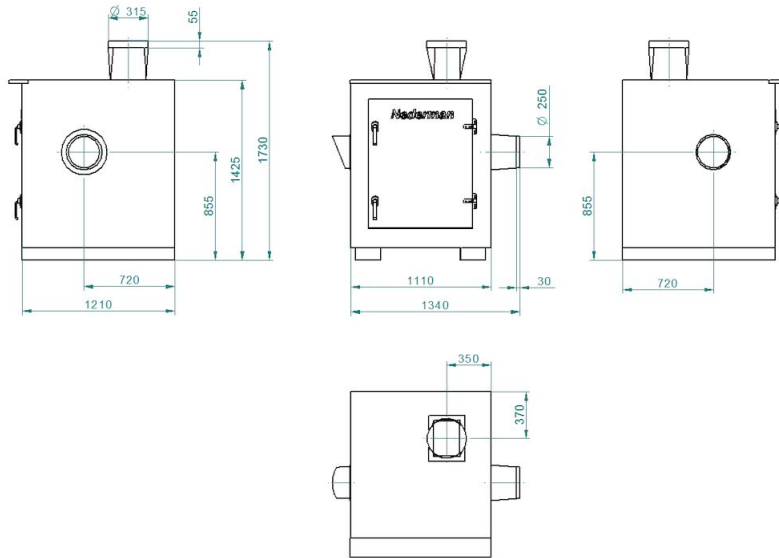


Dimension:
Item no. 14560228: SE 120/15 400/690V



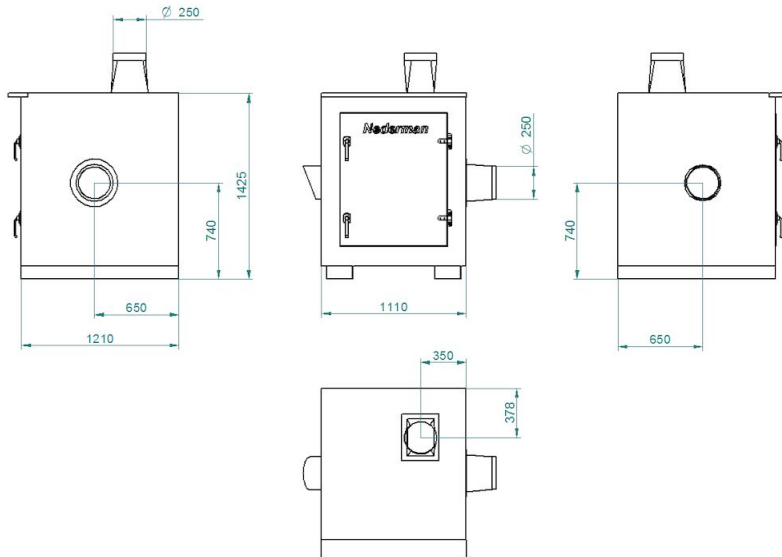
Dimension:
Item no. 14560328: SE 30/25 400/690V

NCF-ventilator met geluiddempende behuizing



Dimension:
Item no. 14560428: SE 40/25 400/690V

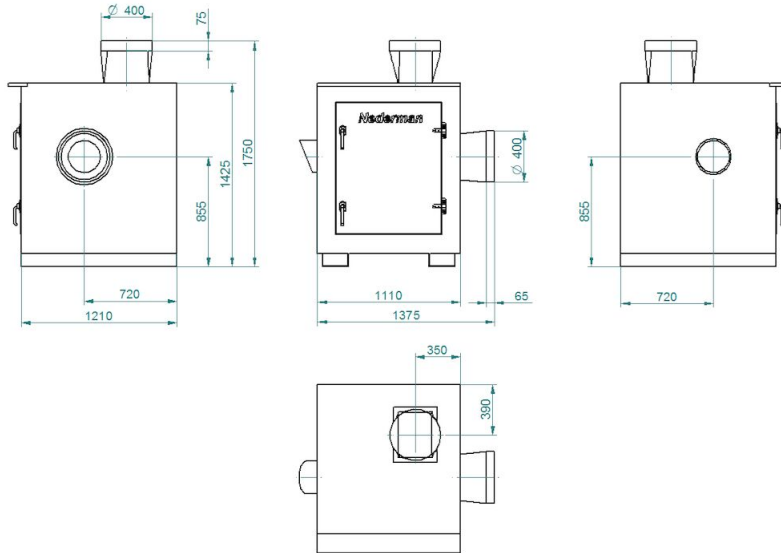
NCF-ventilator met geluiddempende behuizing



Dimension:

Item no. 14560528: SE 50/25 400/690V

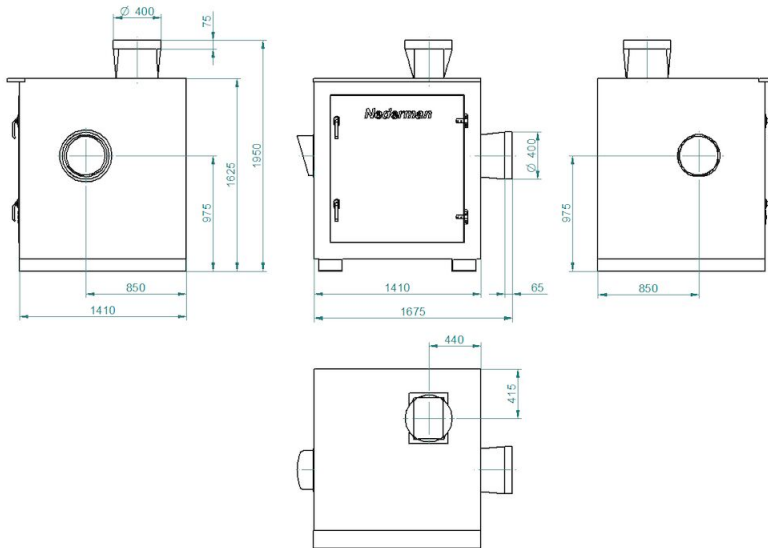
NCF-ventilator met geluiddempende behuizing



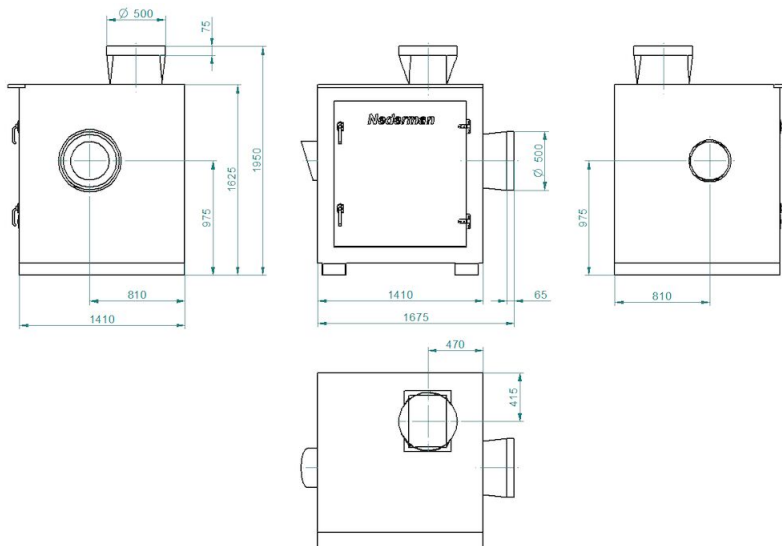
Dimension:

Item no. 14560628: SE 80/20 400/690V

NCF-ventilator met geluiddempende behuizing



Dimension:
Item no. 14560728: SE 120/25 400/690V



Dimension:
Item no. 14560828: SE 160/25 400/690V