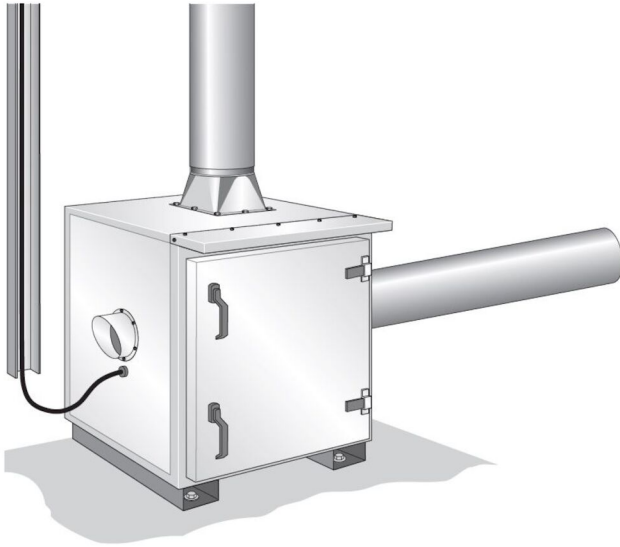


พัดลม NCF พร้อมตัวเก็บเสียง



"พัดลม NCF

กับตัวเก็บเสียงของเนเดอร์แมนเป็นพัดลมที่สมบูรณ์และประกอบด้วยตัวเชื่อมต่อที่ยึดหยุ่นระหว่างพัดลม กลองภายใน โช๊คดูดซับการสั่นสะเทือน และปุ่มสองปุ่มสำหรับการเชื่อมต่อสายไฟฟ้า มอเตอร์พัดลมถูกระบายความร้อนโดยแยกออกไปเป็นพิเศษ

ตัวเก็บเสียงทั้งหมดได้รับการออกแบบเพื่อการใช้งานทั้งในร่มและกลางแจ้ง และสามารถที่จะใช้รดยกเพื่อยกมาจากตำแหน่งล่าง









ตัวเครื่องทำมาจากเหล็กแผ่นโลหะชุบสังกะสี
ตัวเก็บเสียงสองขนาดล้อมรอบพัดลม NCF ทั้งหมด

- ความหนาของชิ้นส่วนประกอบ: 100 มม
- ฉนวนกันความร้อน: เส้นใยแร่ 100 มม
- ระบุบานพับ 900x900 มม. พร้อมมือจับสองตัว

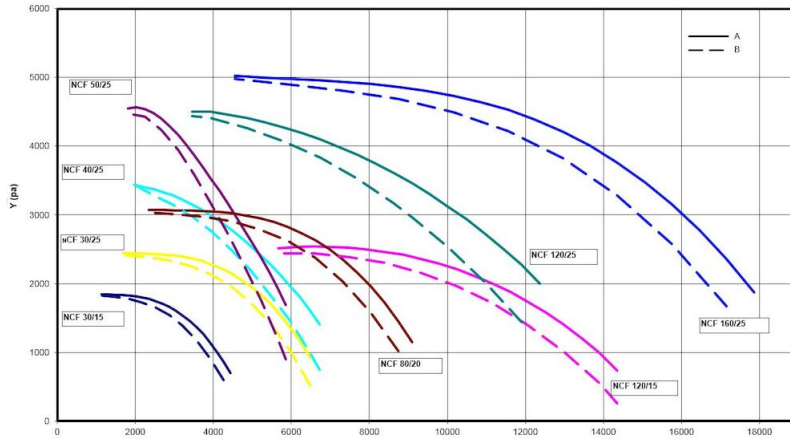
Product name	พัดลม NCF พร้อมตัวเก็บเสียง
Installation	ในอาคาร, นอกอาคาร
Material	แผ่นโลหะชุบสังกะสี
Ambient temperature range	-30 to +40 °C (-22 F to 104 F)
Operating Temperature	Max 40 °C
Frequency (Hz)	50
No of phases	3



พัดลม NCF พร้อมตัวเก็บเสียง

รูปภาพ	Power Voltage (V)	Amperage (A)	Weight (kg)	Power (kW)	รุ่น
	230/400	7,9 / 4,6	272	2,2	14560128
	400/690	7,8 / 4,5	325	4	14560328
	400/690	10,3 / 6,0	366	5,5	14560428
	400/690	10,3 / 6,0	361	5,5	14560528
	400/690	13,8 / 8,0	390	7,5	14560628
	400/690	13,8 / 8,0	390	7,5	14560228
	400/690	26,5 / 15,3	588	15	14560728
	400/690	32,5 / 18,8	628	18,5	14560828

พัดลม NCF พร้อมตัวเก็บเสียง

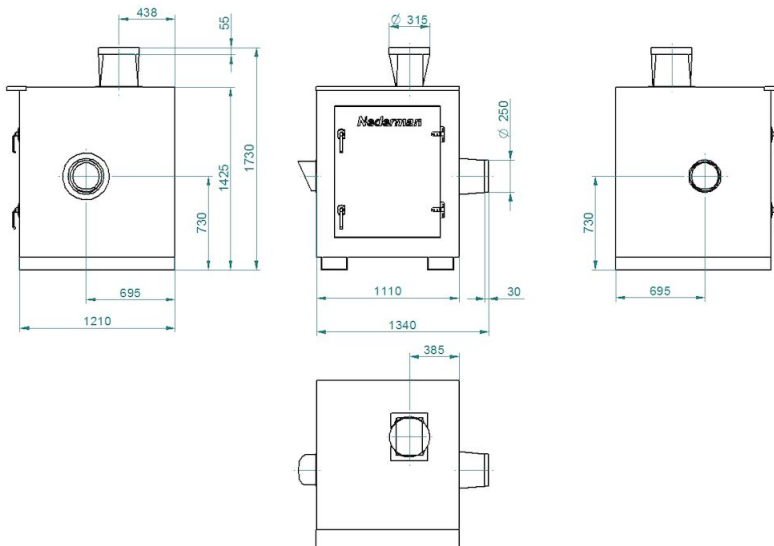


Y = Pressure drop

X = Air flow

A = Total pressure

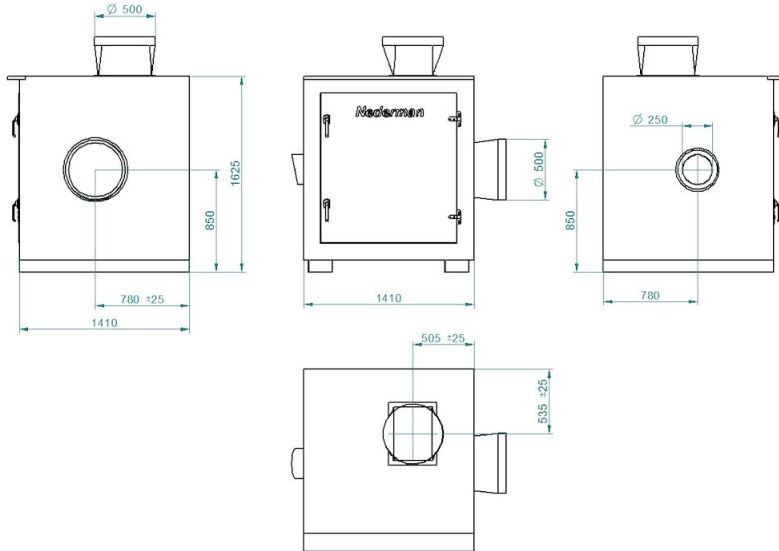
B = Static pressure



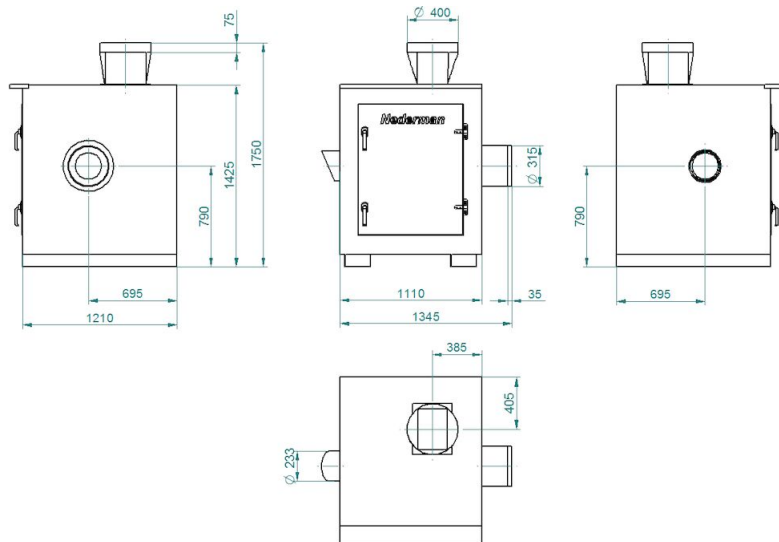
Dimension:

Art. no. 14560128: SE 30/15 230/400V

พัดลม NCF พร้อมตัวเก็บเสียง

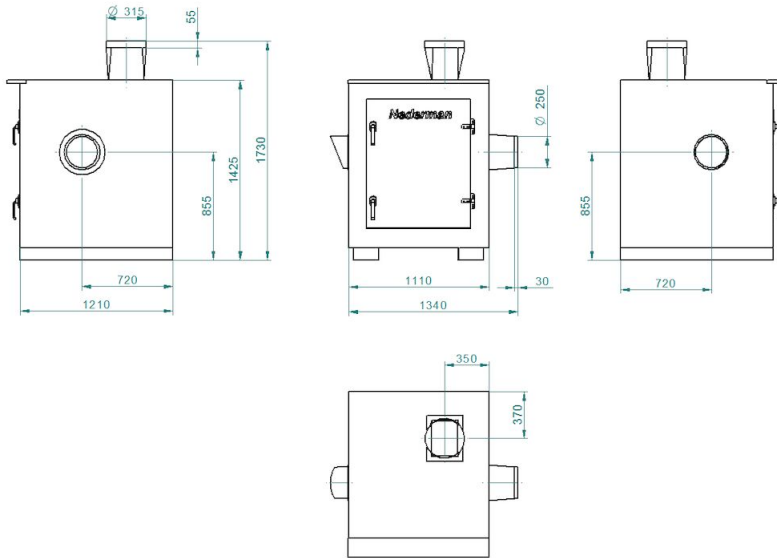


Dimension:
Item no. 14560228: SE 120/15 400/690V



Dimension:
Item no. 14560328: SE 30/25 400/690V

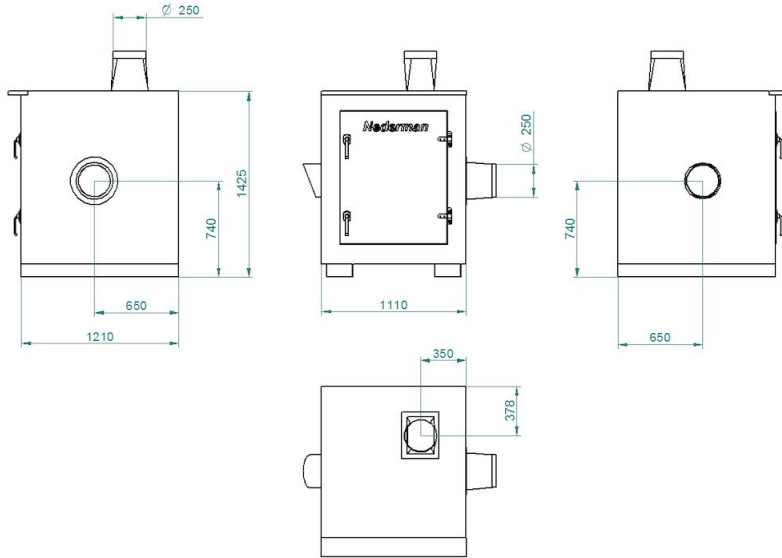
พัดลม NCF พร้อมตัวเก็บเสียง



Dimension:

Item no. 14560428: SE 40/25 400/690V

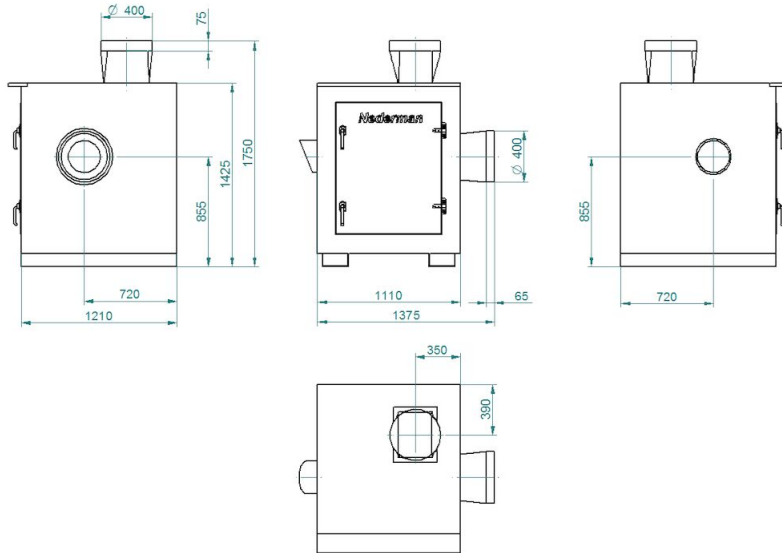
พัดลม NCF พร้อมตัวเก็บเสียง



Dimension:

Item no. 14560528: SE 50/25 400/690V

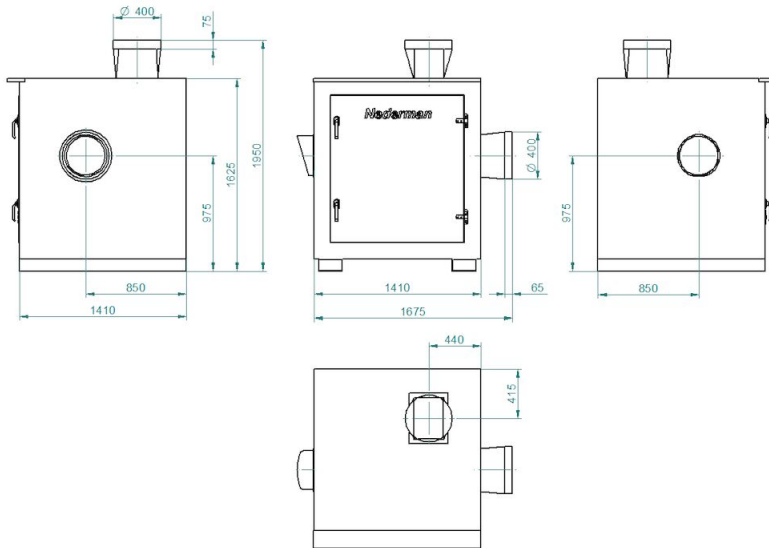
พัสดม NCF พร้อมตัวเก็บเสียง



Dimension:

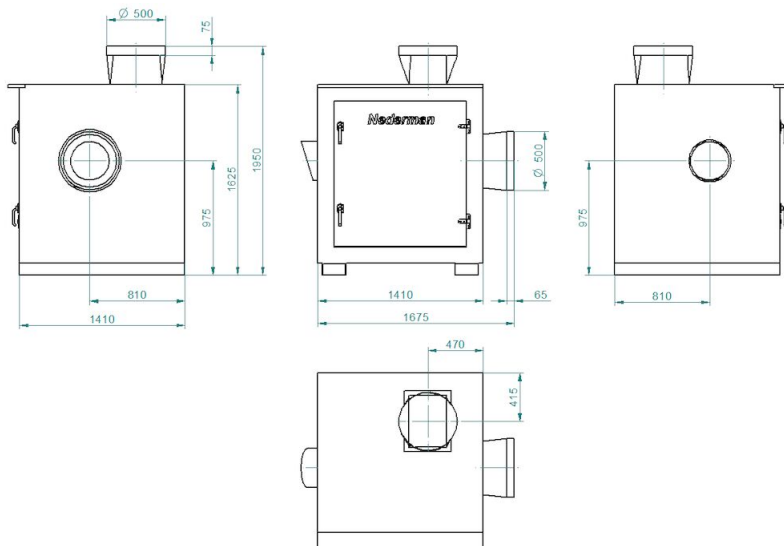
Item no. 14560628: SE 80/20 400/690V

พัดลม NCF พร้อมตัวเก็บเสียง



Dimension:

Item no. 14560728: SE 120/25 400/690V



Dimension:

Item no. 14560828: SE 160/25 400/690V