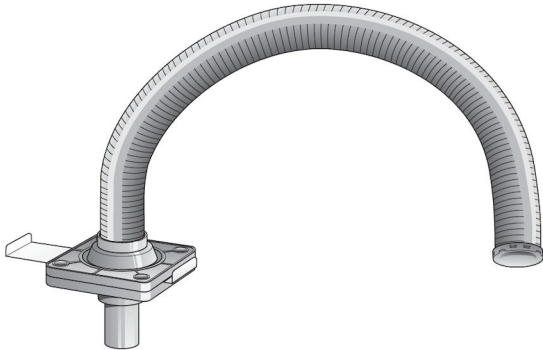


Bench Top odsávací rameno FX32 ESD

Flexibilní odsávací rameno z řady Bench Top.



Odsávací rameno pro použití v elektrotechnickém průmyslu, ve školních laboratořích apod. Rameno má zvýšenou odolnost vůči rozpouštědlům. Rameno je v provedení ESD (electrostatic discharge), tedy odolné vůči hromadění statické elektřiny a tím pádem vhodné pro ESD prostory, práci s elektronikou apod. Po napolohování drží tvar neomezeně dlouho. Konzola umožňuje otáčení o 360° (přípojovací hadice se tedy neotáčí a zůstává pevně připojená). Montáž přímo na desku stolu nebo k jeho okraji pomocí stolní konzole. Rameno může být instalováno konzolí dolů nebo nahoru (zavěšené).




Název produktu	Bench Top odsávací rameno FX32 ESD
Hlučnost (dB(A))	48
Instalace	Vnitřní
Průměr prodlužovacího ramena (mm)	32
Průtok (m ³ /h)	20-45
Délka ramena (m)	0,85



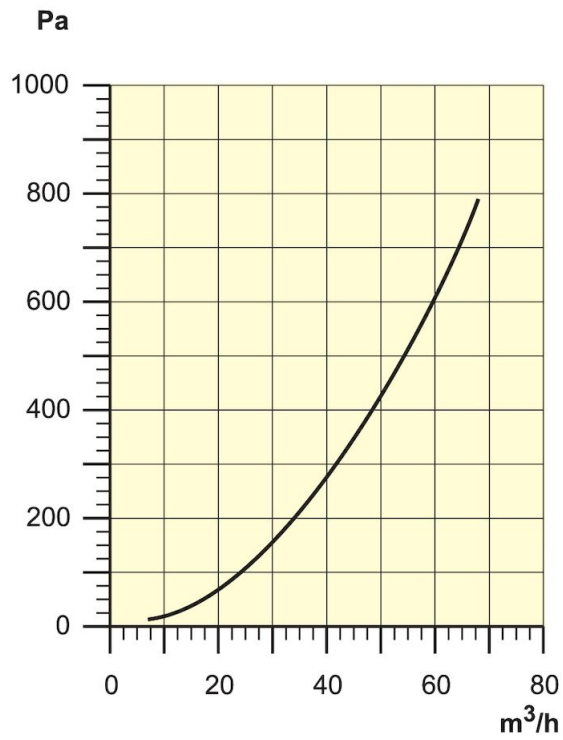
Bench Top odsávací rameno FX32 ESD

Jméno datasheetu	[model]
FX 32 ESD	70502934

Bench Top odsávací rameno FX32 ESD

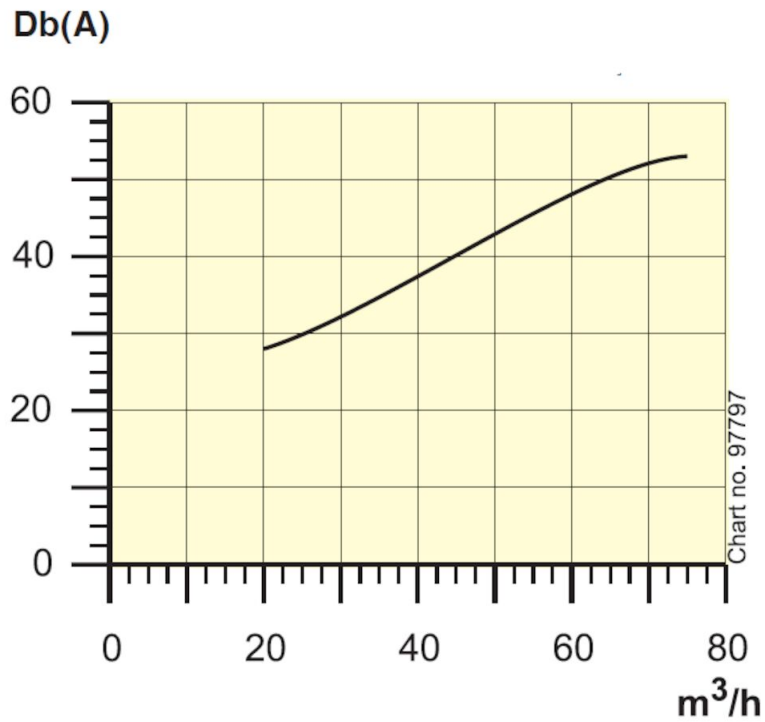
[accessory]		[partno]
	Kopulovitý dýmník 1/2 pro FX 32 ESD	70371807
	Kopulovitý dýmník 1/1 pro FX 32 ESD	70371808
	Stolní konzole, 75/50/32 Std/ESD/PP	70371761
	Nástěnná konzole FX 32 Std/ESD/PP	70371760

Bench Top odsávací rameno FX32 ESD



Tlaková ztráta

Bench Top odsávací rameno FX32 ESD



Úroveň hluku
Vzdálenost k měřicímu bodu = 1m

Bench Top odsávací rameno FX32 ESD

