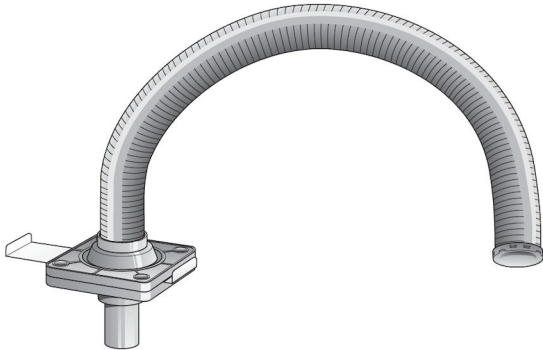


Bras d'aspiration pour plan de travail FX32 ESD

Bras d'aspiration flexible pour plan de travail



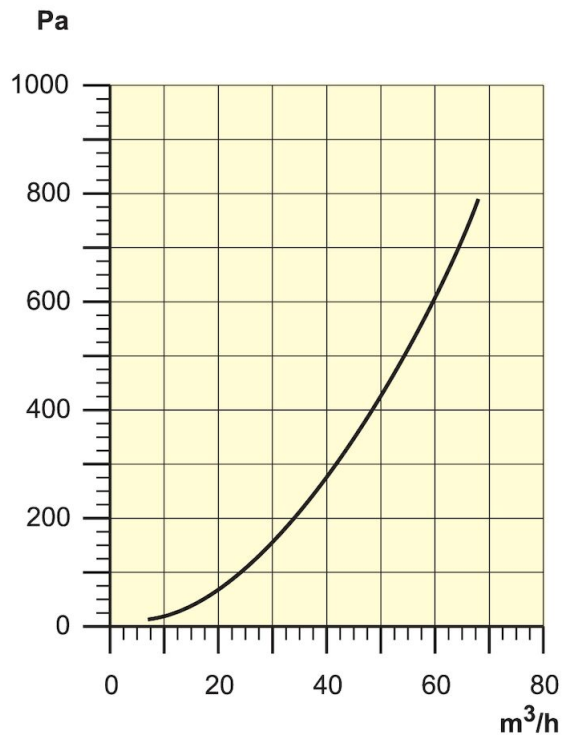
Bras d'extraction FX ESD conçu pour une utilisation dans l'industrie électronique, les laboratoires, les écoles...Tuyau en plastique flexible avec une forte résistance aux solvants. Les deux articulations en extrémité du mini bras peuvent tourner et pivoter sur 360°. Une fois correctement positionné, le capteur peut être verrouillé à la position désirée. Les mini bras FX peuvent être montés au plafond, au mur, au sol, ou bien être fixés sur un plan de travail.

Nom du produit	Bras d'aspiration pour plan de travail FX32 ESD
Niveau sonore (dB(A))	48
Installation	Intérieur
Diamètre du bras d'extraction (mm)	32
Débit (m ³ /h)	60



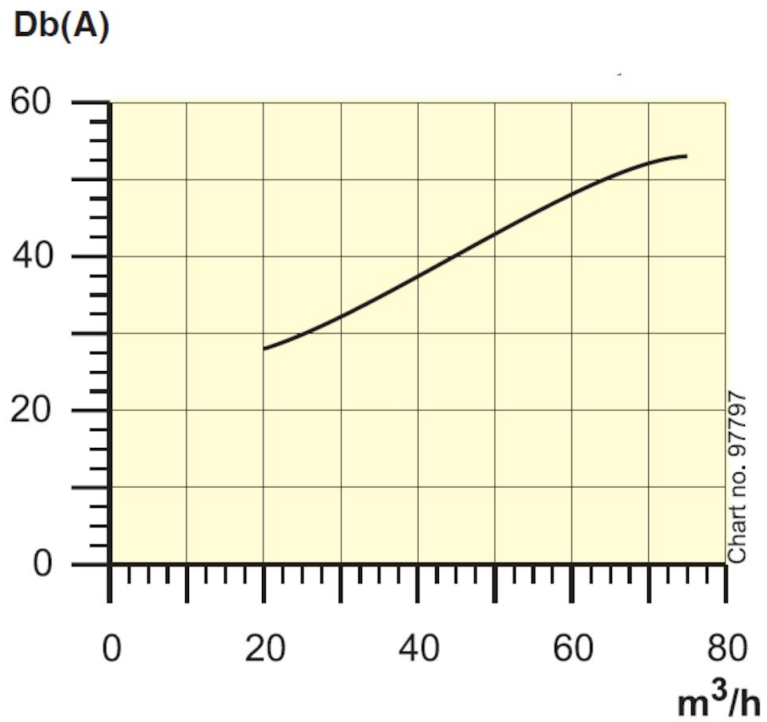
Bras d'aspiration pour plan de travail FX32 ESD

Bras d'aspiration pour plan de travail FX32 ESD



Pressure Drop

Bras d'aspiration pour plan de travail FX32 ESD



Sound Level
Distance to measuring point = 1m

Bras d'aspiration pour plan de travail FX32 ESD

