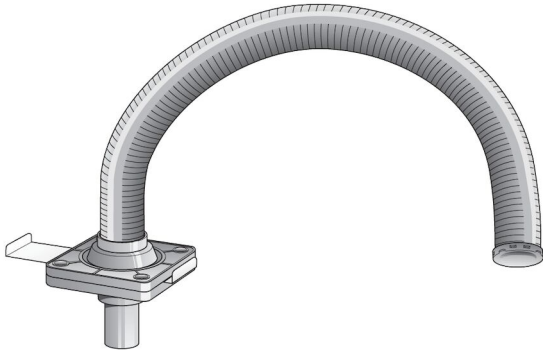


Braços Extratores de Bancada FX32 ESD

Braço flexível para extração de bancada



Braço de extração para uso na indústria, laboratórios, escolas etc. Mangueira plástica flexível com muita boa resistência a solventes, químicos etc. Fica na posição quando ajustado. Gira 360 graus, o que significa que conduta permanece fixa e não roda com o braço. Pode ser instalado diretamente na superfície da bancada ou com suportes de fixação, de pé ou suspenso.

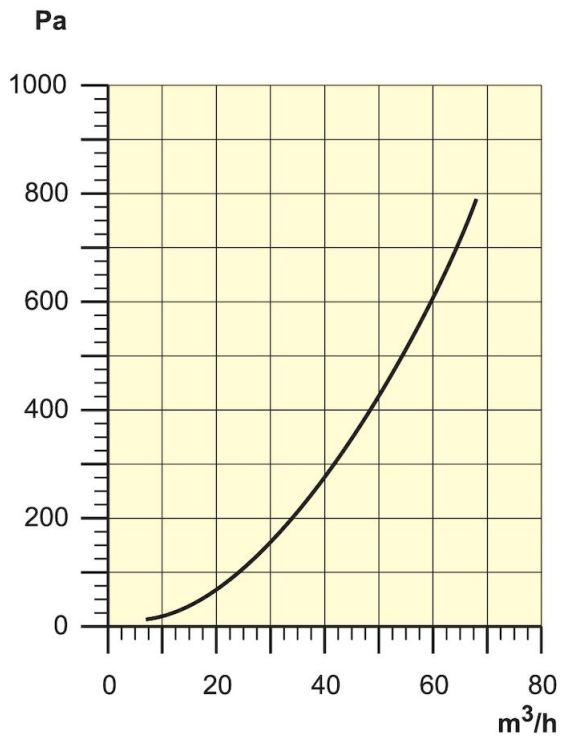
Nome do Produto	Braços Extratores de Bancada FX32 ESD
Nível de ruído (dB(A))	48
Instalação	Interior
Diâmetro do braço de extração (mm)	32
Caudal (m ³ /h)	20-45
Comprimento do braço (m)	0,85



Braços Extratores de Bancada FX32 ESD

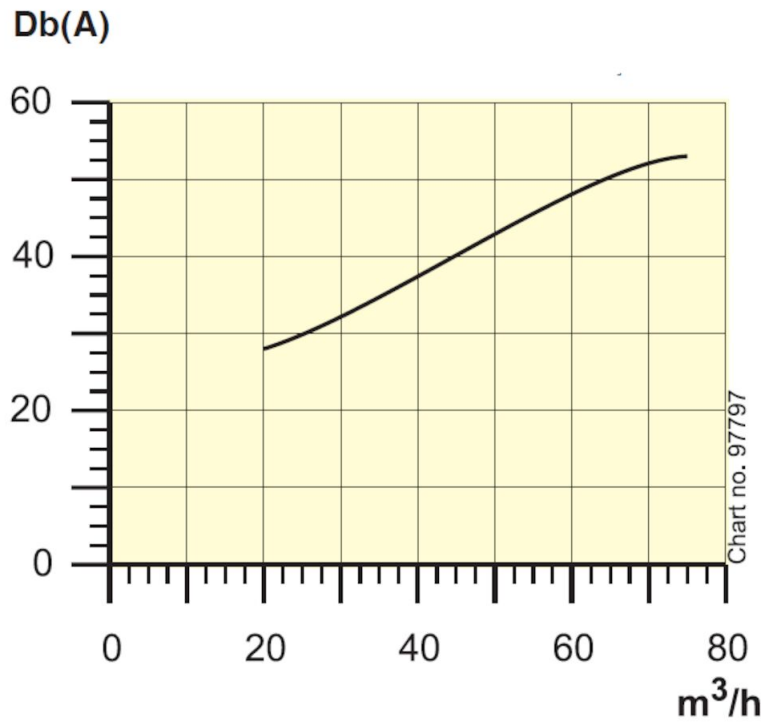
Descrição	[model]
FX 32 extraction arm ESD	70502934

Braços Extratores de Bancada FX32 ESD



Pressure Drop

Braços Extratores de Bancada FX32 ESD



Sound Level
Distance to measuring point = 1m

Braços Extratores de Bancada FX32 ESD

