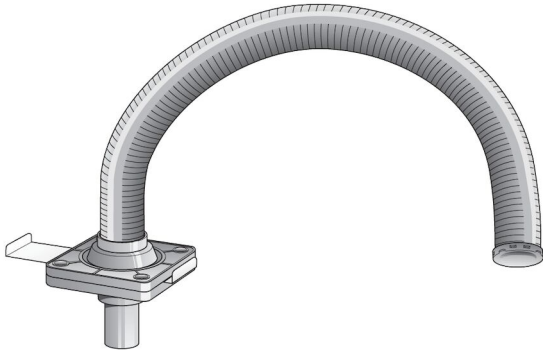


Braço de Extração de Bancada FX32 ESD

Braço flexível para extração de bancada



Braço de extração para uso na indústria, laboratórios, escolas etc. Mangueira plástica flexível com muita boa resistência a solventes, químicos etc. Fica na posição quando ajustado. Gira 360 graus, o que significa que conduta permanece fixa e não roda com o braço. Pode ser instalado diretamente na superfície da bancada ou com suportes de fixação, de pé ou suspenso.

Produto	Braço de Extração de Bancada FX32 ESD
Nível de ruído (dB(A))	48
Instalação	Interior
Diâmetro do braço de extração (mm)	32
Caudal (m ³ /h)	20-45
Comprimento do braço (m)	0,85



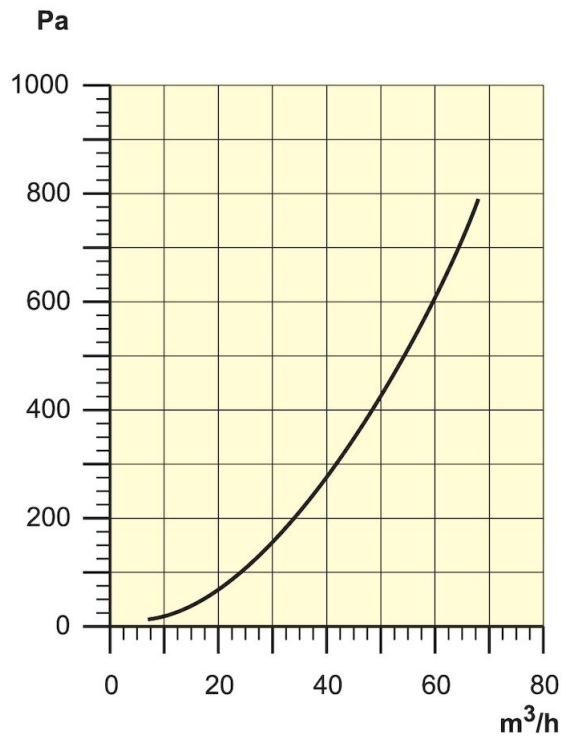
Braço de Extração de Bancada FX32 ESD

Descrição	Modelo
FX 32 ESD	70502934

Braço de Extração de Bancada FX32 ESD

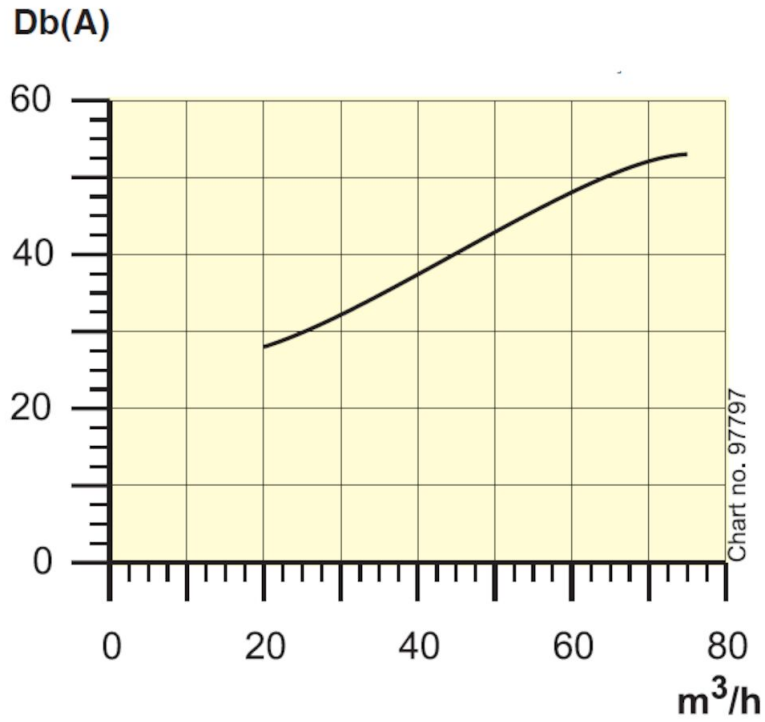
Acessório		Artigo nº
	Campânula de cúpula 1/2 para FX 32 ESD	70371807
	Campânula de cúpula 1/1 para FX 32 ESD	70371808
	Suporte de parede, 75/50/32 Std/ESD/PP	70371761
	Suporte de parede FX 32 Std/ESD/PP	70371760

Braço de Extração de Bancada FX32 ESD



Pressure Drop

Braço de Extração de Bancada FX32 ESD



Sound Level
Distance to measuring point = 1m

Braço de Extração de Bancada FX32 ESD

