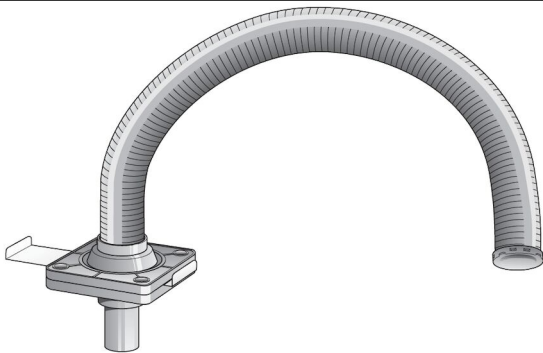


Вытяжной рукав для настольной вытяжки FX32 ESD

Гибкий вытяжной рукав для настольной системы



Вытяжные рукава для использования в электронной промышленности, лабораториях, учебных заведениях и т.д. Гибкий пластиковый шланг с очень хорошей стойкостью к растворителям. Фиксируется в нужном положении. Электростатически безопасен. Шарнир с вращением на 360 градусов, т.е. подключенный воздуховод остается неподвижным и не вращается вместе с рукавом. Монтируется непосредственно на поверхность стола или через кронштейн. Может быть закреплен как вниз, так и вверх.


| | |
|---------------------------------------|--|
| Наименование товара | Вытяжной рукав для настольной вытяжки FX32 ESD |
| Уровень шума (дБ(А)) | 48 |
| Установка | Снаружи помещения |
| Диаметр вытяжного рукава (мм) | 32 |
| Воздушный поток (м ³ /час) | 20-45 |
| Длина рукава (м) | 0,85 |



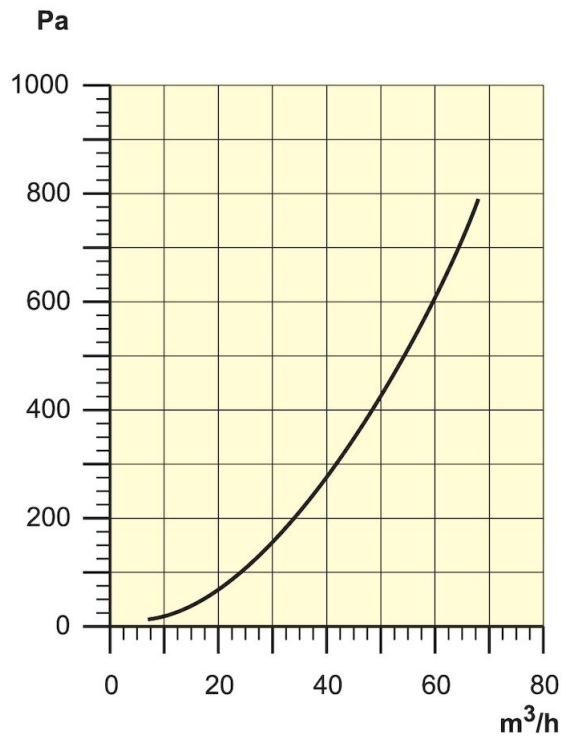
Вытяжной рукав для настольной вытяжки FX32 ESD

| Название листа технических данных | [model] |
|-----------------------------------|----------|
| FX 32 Вытяжной рукав ESD | 70502934 |

Вытяжной рукав для настольной вытяжки FX32 ESD

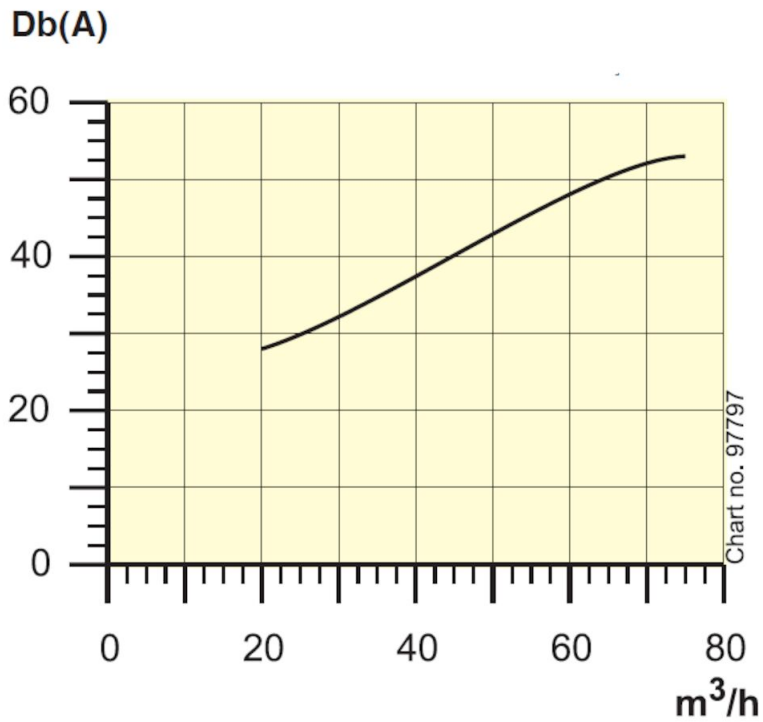
| | [accessory] | [partno] |
|---|---|----------|
|  | Купольный колпак 1/2 для FX 32 ESD | 70371807 |
|  | Dome hood 1/1 for FX 32 ESD | 70371808 |
|  | Настольный кронштейн, 75/50/32 Std / ESD / PP | 70371761 |
|  | Wall bracket FX 32 Std/ESD/PP | 70371760 |

Вытяжной рукав для настольной вытяжки FX32 ESD



Падение давления

Вытяжной рукав для настольной вытяжки FX32 ESD



Уровень звука
 Расстояние до точки измерения = 1 м

