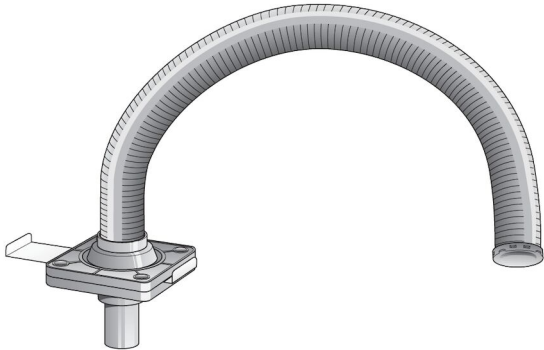


Utsugsarm FX32 ESD

Flexibel utsugsarm för bordsarbetsplatser



Utsugsarm för användning i elektronikindustrin, laboratorier, skolor, etc. Flexibel plastslang med god resistens mot lösningsmedel etc. Är stabil i sin position efter att den justerats. Svivel med 360 graders rotation vilket betyder att anslutet rörsystem inte roterar med armen. Monteras direkt på en arbetsbänk eller med fästen som finns som tillbehör. Kan monteras både stående och hängande.




Produkt namn	Utsugsarm FX32 ESD
Ljudnivå (dB(A))	48
Installation	Inomhus
Punktutsugdiameter (mm)	32
Luftflöde (m ³ /h)	20-45
Armlängd (m)	1



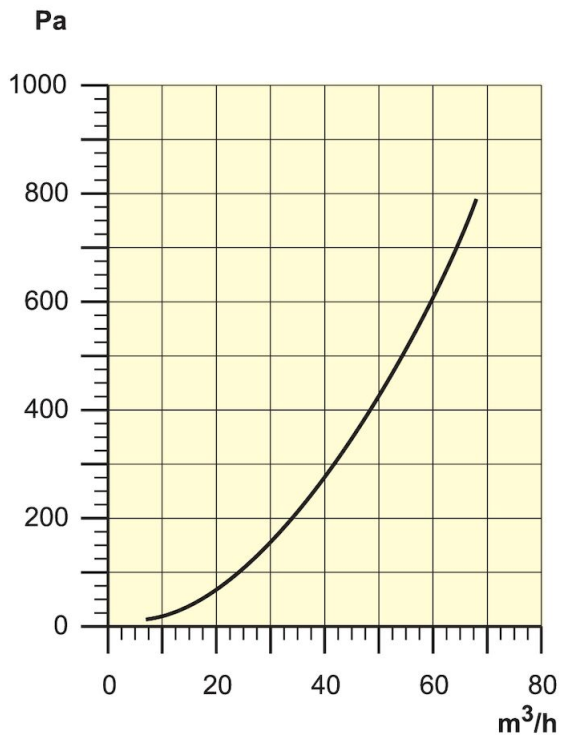
Utsugsarm FX32 ESD

Beskrivning	Model
FX 32 ESD	70502934

Utsugsarm FX32 ESD

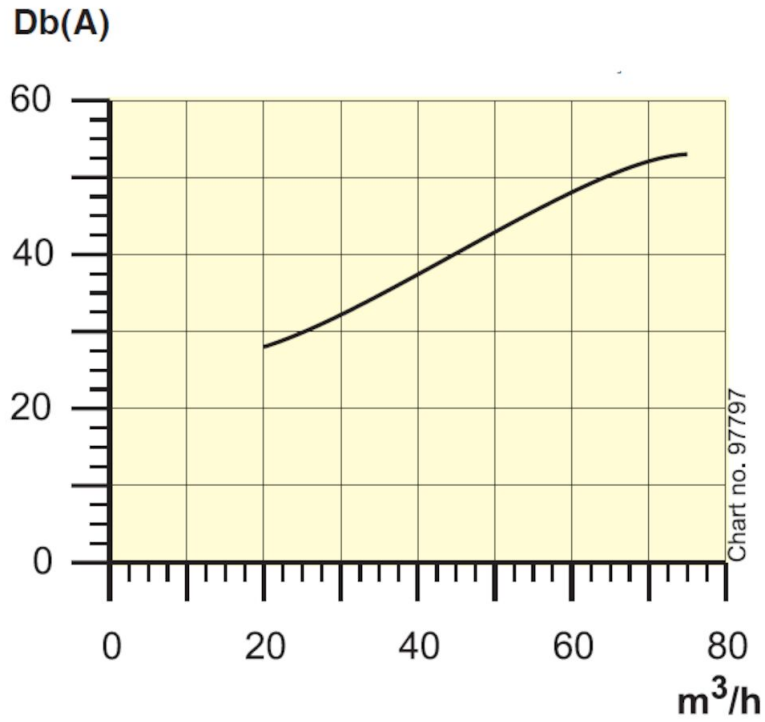
	Tillbehör	Artikelnummer
	Kupolhuv 1/2 för FX 32 ESD	70371807
	Kupolhuv 1/1 för FX 32 ESD	70371808
	Bordsfäste FX 75/50/32 Std/ESD/PP	70371761
	Väggfäste för FX 32 Std/ESD/PP	70371760

Utsugsarm FX32 ESD



Pressure Drop

Utsugsarm FX32 ESD



Sound Level
Distance to measuring point = 1m

Utsugsarm FX32 ESD

