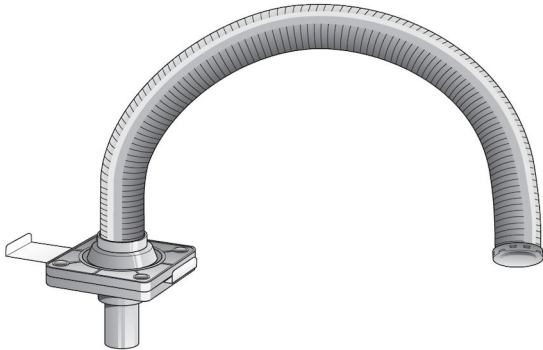


Bench Top Extraction arm FX32 ESD

แขนดูดมีความยืดหยุ่นสูง



แขนดูดสำหรับใช้ในภาคอุตสาหกรรม ห้องปฏิบัติการโรงเรียน ฯลฯ
ผลิตจากท่อพลาสติกที่มีความยืดหยุ่นและทนทานต่อตัวทำละลายอื่น ๆ
สามารถคงตัวเมื่อปรับระดับตำแหน่งใหม่ หมุนได้รอบ 360 องศา
จึงสามารถเชื่อมต่อท่อไดสนิทและไม้หมุนทั้งแขนดูด
ติดตั้งได้กับชุดอุปกรณ์ตั้งโต๊ะหรือกับชุดตัวแขวน
โดยสามารถยืดได้ในระดับแนวตรงและห้อยลง

Product name	Bench Top Extraction arm FX32 ESD
Noise level (dB(A))	48
Installation	ในอาคาร
Extraction arm diameter (mm)	32
Airflow (m3/h)	20-45
Arm length (m)	0,85



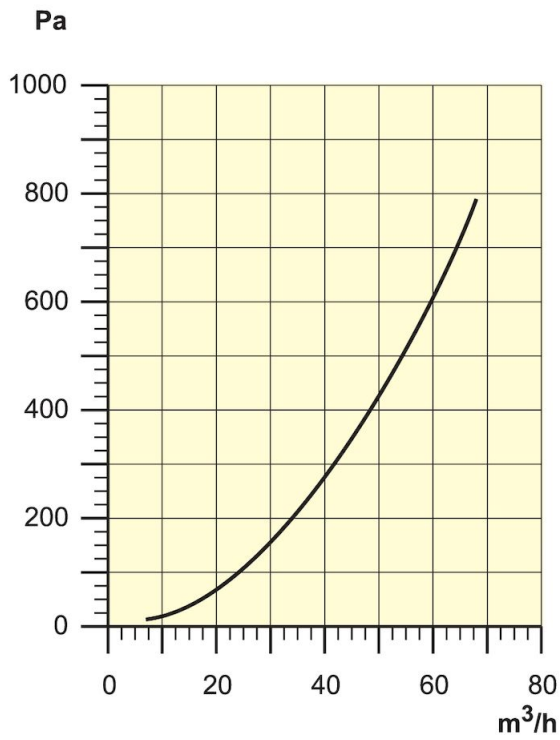
Bench Top Extraction arm FX32 ESD

Description	Դր
FX 32 extraction arm ESD	70502934

Bench Top Extraction arm FX32 ESD

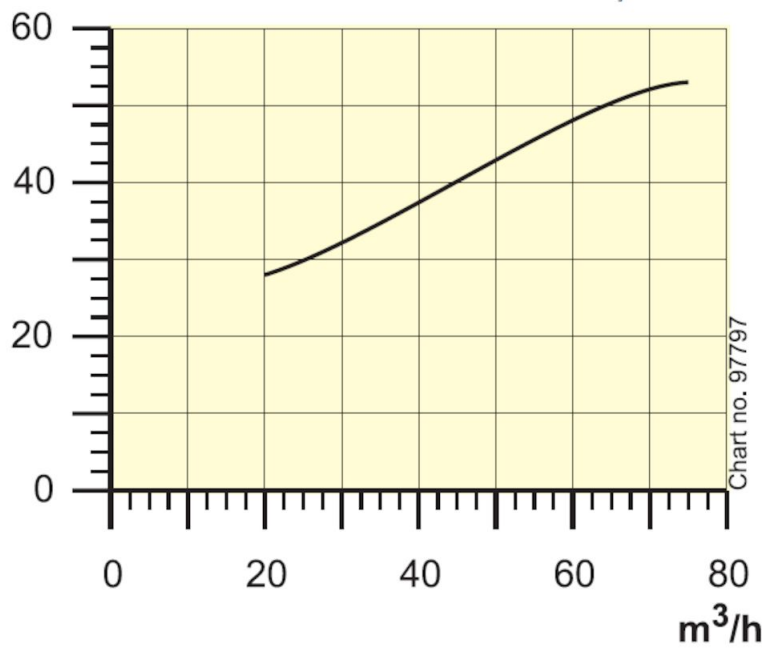
อุปกรณ์เสริม		หมายเลขชิ้นส่วน
	Dome hood 1/2 for FX 32 ESD	70371807
	Dome hood 1/1 for FX 32 ESD	70371808
	Table bracket, 75/50/32 Std/ESD/PP	70371761
	Wall bracket FX 32 Std/ESD/PP	70371760

Bench Top Extraction arm FX32 ESD



Pressure Drop

Db(A)



Sound Level

Distance to measuring point = 1m

Bench Top Extraction arm FX32 ESD

