

Enrollador de gases de escape 865 - Recogida por muelle

Enrollador de gases de escape de recogida por muelle



Para todo tipo de talleres de reparación donde las mangueras pueden colgar hasta una altura alcanzable. El sistema de recogida patentado de este enrollador hace que sea muy fácil de utilizar. El enrollador está disponible con y sin válvula automática integrada (patentada), que nos permite ahorrar energía y reducir el nivel de ruido. Disponible opcionalmente un sistema de control velocidad de recogida para incrementar la seguridad y eficiencia. Dos soportes separador para el montaje del enrollador, hace que la instalación sea muy sencilla. Los soportes se fijan a pared o techo y posteriormente se cuelga el enrollador (muy ligero). Es posible montar el aspirador directamente sobre el enrollador.

- Fácil y suave funcionamiento
- Su fácil y rápida instalación reduce los costes
- Arranque automático del aspirador para un mayor ahorro
- Fácil ajuste de la capacidad de elevación
- Compacto y moderno diseño




Nombre de producto	Enrollador de gases de escape 865 - Recogida por muelle
Electric/Spring driven	Muelle



Enrollador de gases de escape 865 - Recogida por muelle

Imagen	Tipo de manguera ¹	Entregados con manguera	Color	Tipo de cuerpo	Diámetro manguera (mm)	Longitud de manguera (m)	Peso (kg)	Máx. longitud manguera	Modelo
	NTP	Si	Azul	Cuerpo amplio	125	7,5	41-49	10	20801765*
	NTP	Si	Azul	Cuerpo corto	75	5	41-49	7,5	20800865*
	NR-CP	Si	Azul	Cuerpo corto	75	5	41-49	7,5	20801465
	Sin	No	Azul	Cuerpo corto	75		23	7,5	20800965
	NTP	Si	Azul	Cuerpo corto	100	5	31-38	7,5	20810265*
	NR-CP	Si	Azul	Cuerpo corto	100	5	41-49	7,5	20800665
	NTP	Si	Azul	Cuerpo amplio	100	7,5	41-49	10	20810365*
	NR-CP	Si	Azul	Cuerpo corto	100	7,5	41-49	7,5	20805365**
	NTP	Si	Azul	Cuerpo amplio	100	10	41-49	10	20811265*
	NR-CP	Si	Azul	Cuerpo amplio	100	10	41-49	10	20801965
	Sin	No	Azul	Cuerpo corto	100		23	7,5	20800765
	Sin	No	Azul	Cuerpo amplio	100		31	10	20800365
	NTP	Si	Azul	Cuerpo corto	125	5	41-49	5	20800465***
	NR-CP	Si	Azul	Cuerpo corto	125	5	41-49	5	20801165
	NR-CP	Si	Azul	Cuerpo amplio	125	7,5	41-49	10	20802065

Enrollador de gases de escape 865 - Recogida por muelle

Imagen	Tipo de manguera ¹	Entregados con manguera	Color	Tipo de cuerpo	Diámetro manguera (mm)	Longitud de manguera (m)	Peso (kg)	Máx. longitud manguera	Modelo
	NR-CP	Si	Azul	Cuerpo amplio	125	10	41-49	10	20802165
	Sin	No	Azul	Cuerpo amplio	125		31	10	20800165
	NR-CP	Si	Azul	Cuerpo corto	150	5	41-49	5	20801065
	NR-CP	Si	Azul	Cuerpo amplio	150	7,5	41-49	10	20802265**
	NR-CP	Si	Azul	Cuerpo amplio	150	10	41-49	10	20802365**
	Sin	No	Azul	Cuerpo amplio	150		31	10	20804265
	Sin	No	Azul	Cuerpo corto	150		23	5	20804165
	Sin	No	Azul	Cuerpo amplio	200		31	7	20809065*
	Sin	No	Gris	Cuerpo corto	100		23	7,5	20809365
	NR-CP		Gris	Cuerpo amplio	150	10	31-38		20810465
	NR-CP	Si	Gris	Cuerpo corto	100	7,5	41-49		20811365

*Sin válvula

**Reinforced spring

***Without damper

¹ See table below

Tipo de manguera	Especificación	Rango de temperatura, °C	Acoplamiento de manguera en extremos libre, manguera de distribución	Acoplamiento de manguera en extremos libre, manguera de entrada	Manguera de conexión en enrollador, manguera de distribución	Manguera de conexión en enrollador, manguera de entrada
NTP	"Tejido de poliéster termoplástico recubierto con EPDM / PP. Radio de curvatura 244 mm."	up to 150				

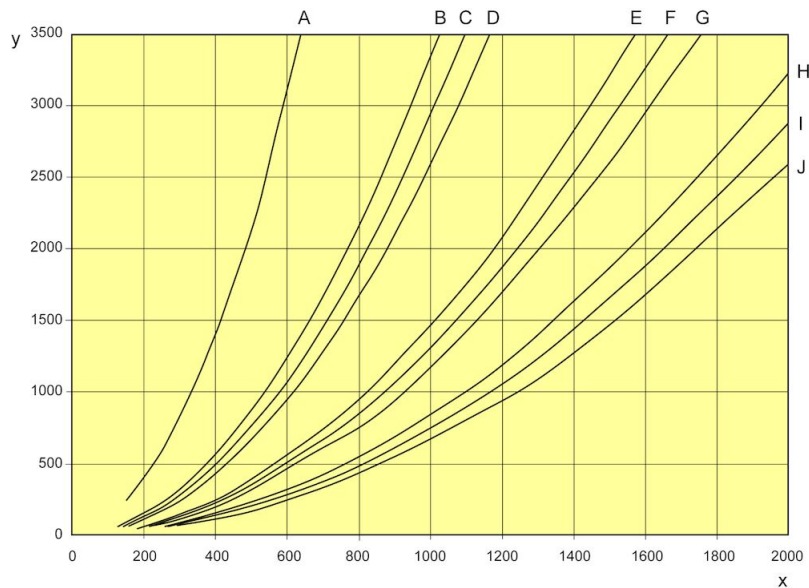
Enrollador de gases de escape 865 - Recogida por muelle

NRCP	Tejido poliéster, recubierta de EPDM / PP. Hélice de poliéster con tapa de EPDM. Máximo radio de curvatura 225 mm (interior)	-40 to +150 Deg. C (Inttermittent +170 Deg. C)				
------	--	--	--	--	--	--

Enrollador de gases de escape 865 - Recogida por muelle

	Accesorio	Referencia
	Kit de control de retracción para Enrollador 865.	20373880
	Carro de extracción para enrolladores 865 S sobre rail para rail ALU 150/250. Para tambor pequeño o grande.	20948610
	Interruptor On/off para modelos S y SD.	20373557
	Soporte de aspirador.	20373556
	Transformador 230/250 V a 24 V. 75 VA.	10361560
	Transformador 230/250 V a 24 V. 25 VA.	10363189
	Kit de reconstrucción para muelles dobles	20374111

Enrollador de gases de escape 865 - Recogida por muelle



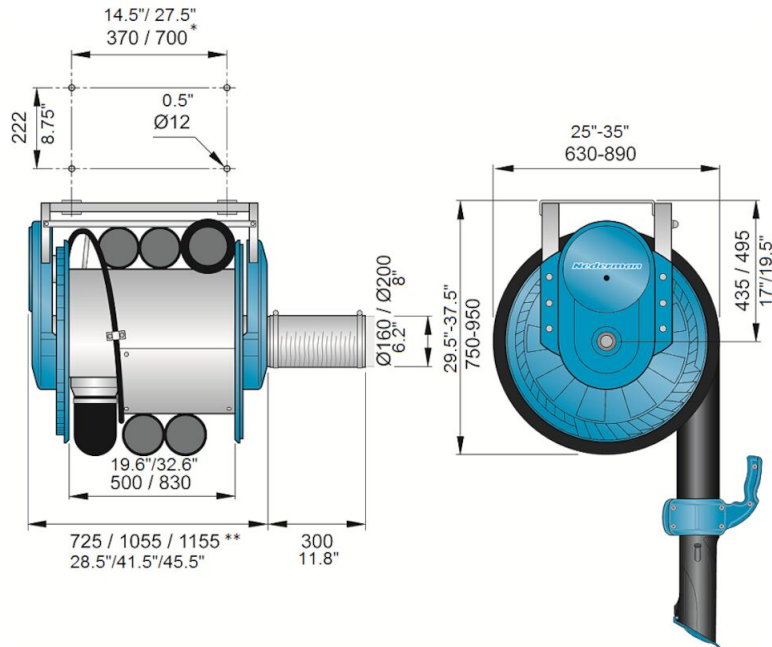
A. 75 mm (3"), 5 m (16'), B. 100 mm (4"), 10 m (33'), C. 100 mm (4"), 7.5 m (25'), D. 100 mm (4"), 5 m (16'), E. 125 mm (5"), 10 m (33'), F. 125 mm (5"), 7.5 m (25'), G. 125 mm (5"), 5 m (16'), H. 150 mm (6"), 10 m (33'), I. 150 mm (6"), 7.5 m (25'), J. 150 mm (6"), 5 m (16')

For exhaust extraction systems in vehicle repair shops where engines are running without load and with low rpm's, the following air flows can be used as guidelines: Cars = 400 m³/h (110 l/s; 250 cfm) Trucks = 1000 m³/h (280 l/s; 600 cfm) (pressure drop over reel when most of the hose is uncoiled)

X = m³/h

Y = Pressure drop, (Pa)

Enrollador de gases de escape 865 - Recogida por muelle



*) short drum / wide drum

***) short drum / wide drum 100 - 150mm / wide drum 200mm