

## Uitlaatgashaspel 865 - veerbediend

### Veerbediende uitlaatgashaspel

---



Deze veerbediende haspel is geschikt voor alle type garages en andere werkplaatsen, waar de slang op een bereikbare hoogte kan hangen. Een gepatenteerde geïntegreerde automatische regelklep bespaart energie en vermindert het geluidsniveau.

Optioneel is een begrenzingsschakelaar beschikbaar, wat de efficiëntie en veiligheid verhoogt. De veerbediening zorgt voor een gemakkelijke terugkeer van de slang en het afzonderlijk gemonteerde steunsysteem biedt een veilige en eenvoudige installatie.

Het is ook mogelijk om een ventilator direct aan de haspel te monteren.

- Eenvoudig, evenwichtige bediening
- Snelle en eenvoudige installatie verlaagt kosten
- Het automatisch starten van de ventilator bespaart op de energiekosten
- Eenvoudig instellen van de trekkracht
- Compact en modern design




Product naam	Uitlaatgashaspel 865 - veerbediend
Corrosie bestendig	Standaard
Elektrisch / Veerbediend	Veerbediend



# Uitlaatgashaspel 865 - veerbediend

Afbeelding	Slangtype <sup>1</sup>	Geleverd met slang	Kleur	Uitvoering	Slangdiameter (m)	Slanglengte (m)	Gewicht (kg)	Max. slanglengte	Model
	NTP	Ja	Blauw	Breed	125	7,5	41-49	10	20801765*
	NTP	Ja	Blauw	Kort	75	5	41-49	7,5	20800865*
	NR-CP	Ja	Blauw	Kort	75	5	41-49	7,5	20801465
		Nee	Blauw	Kort	75		23	7,5	20800965
	NTP	Ja	Blauw	Kort	100	5	31-38	7,5	20810265*
	NR-CP	Ja	Blauw	Kort	100	5	41-49	7,5	20800665
	NTP	Ja	Blauw	Breed	100	7,5	41-49	10	20810365*
	NR-CP	Ja	Blauw	Kort	100	7,5	41-49	7,5	20805365**
	NTP	Ja	Blauw	Breed	100	10	41-49	10	20811265*
	NR-CP	Ja	Blauw	Breed	100	10	41-49	10	20801965
		Nee	Blauw	Kort	100		23	7,5	20800765
		Nee	Blauw	Breed	100		31	10	20800365
	NTP	Ja	Blauw	Kort	125	5	41-49	5	20800465*
	NR-CP	Ja	Blauw	Kort	125	5	41-49	5	20801165
	NR-CP	Ja	Blauw	Breed	125	7,5	41-49	10	20802065

## Uitlaatgashaspel 865 - veerbediend

Afbeelding	Slangtype <sup>1</sup>	Geleverd met slang	Kleur	Uitvoering	Slangdiameter (m)	Slanglengte (m)	Gewicht (kg)	Max. slanglengte	Model
	NR-CP	Ja	Blauw	Breed	125	10	41-49	10	20802165
		Nee	Blauw	Breed	125		31	10	20800165
	NR-CP	Ja	Blauw	Kort	150	5	41-49	5	20801065
	NR-CP	Ja	Blauw	Breed	150	7,5	41-49	10	20802265**
	NR-CP	Ja	Blauw	Breed	150	10	41-49	10	20802365**
		Nee	Blauw	Breed	150		31	10	20804265
		Nee	Blauw	Kort	150		23	5	20804165
		Nee	Blauw	Breed	200		31	7	20809065*
		Nee	Grey	Kort	100		23	7,5	20809365
	NR-CP		Grey	Breed	150	10	31-38		20810465
	NR-CP	Ja	Grey	Kort	100	7,5	41-49		20811365
	NFC-3	Ja	Grey	Breed	150	7,5			20811765

\*Without damper

\*\*Reinforced spring

<sup>1</sup> See table below

Slang type	Specificaties	Temperatuurbereik, °C	Slangkoppelingen einde werkslang	Slangkoppelingen einde koppelslang	Slangaansluiting op de haspel, werkslang	Slangaansluiting op de haspel, koppelslang
NTP		up to 150				

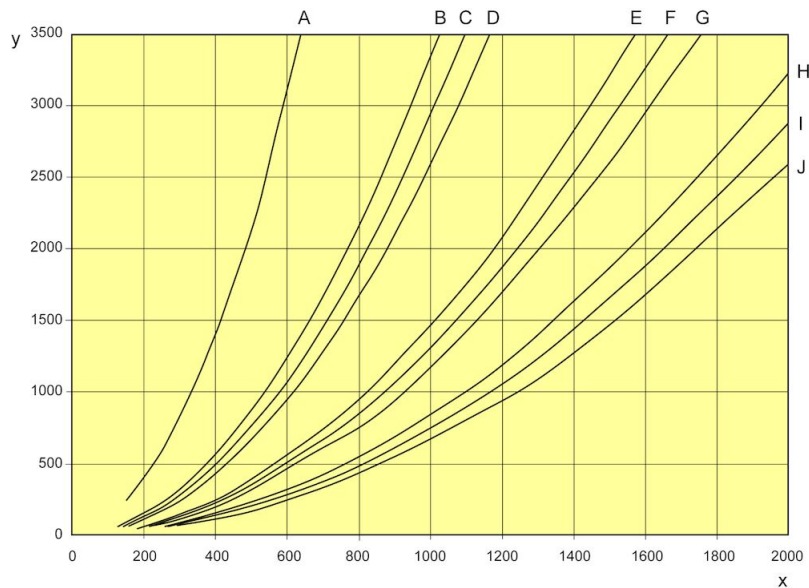
## Uitlaatgashaspel 865 - veerbediend

NRCP	Polyester materiaal, EPDM/PP gecoat. Spiraal in polyester met EPDM afdekking. Maximale buigradius 225 mm (binnenin)	-40 to +150 Deg. C (Intermittent +170 Deg. C)				
NFC3	Hittebestendig kevlar materiaal. Spiraal in gegalvaniseerd staal.	-60 to +300 Deg. C (Intermittent +350 Deg. C)				

# Uitlaatgashaspel 865 - veerbediend

	Toebehoren	Artikelnummer
	Gecontroleerde oprol-kit of snelheidsbegrenzer	20373880
	Afzuigwagentje voor uitlaatgashaspel op rail	20948610
	Aan/uit schakelaar	20373557
	Ventilatorsteun voor directe aansluiting op 865 haspel	20373556
	Transformator 230/250V, uitgang 24V - 75VA	10361560
	Transformator 230/250V, uitgang 24V - 25VA	10363189
	Opbouwkit voor dubbele veer	20374111
	Nozzle 150 exhaust aluminium EX	20870361
	Nozzle exhaust rubber for hose EX	20870261

## Uitlaatgashaspel 865 - veerbediend



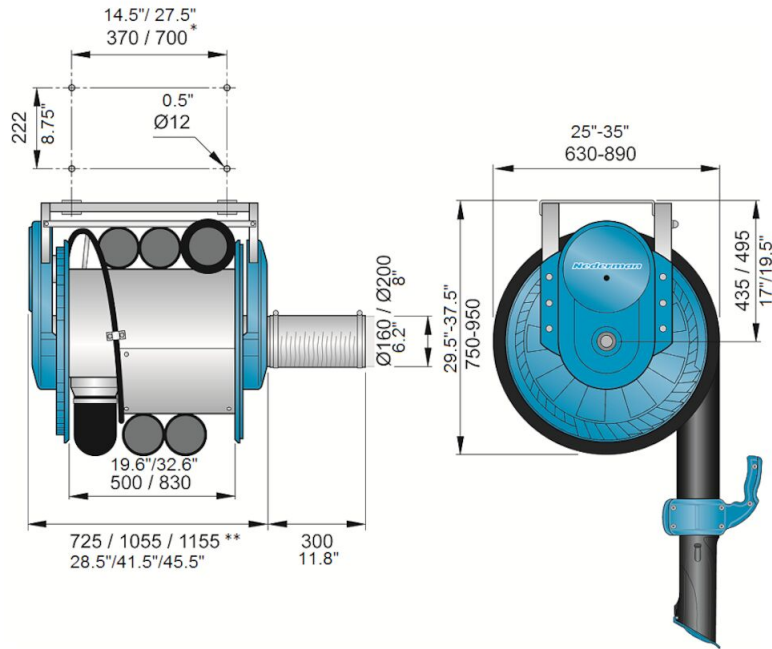
A. 75 mm (3"), 5 m (16'), B. 100 mm (4"), 10 m (33'), C. 100 mm (4"), 7.5 m (25'), D. 100 mm (4"), 5 m (16'), E. 125 mm (5"), 10 m (33'), F. 125 mm (5"), 7.5 m (25'), G. 125 mm (5"), 5 m (16'), H. 150 mm (6"), 10 m (33'), I. 150 mm (6"), 7.5 m (25'), J. 150 mm (6"), 5 m (16')

For exhaust extraction systems in vehicle repair shops where engines are running without load and with low rpm's, the following air flows can be used as guidelines: Cars = 400 m<sup>3</sup>/h (110 l/s; 250 cfm) Trucks = 1000 m<sup>3</sup>/h (280 l/s; 600 cfm) (pressure drop over reel when most of the hose is uncoiled)

X = m<sup>3</sup>/h

Y = Pressure drop, (Pa)

## Uitlaatgashaspel 865 - veerbediend



\*) short drum / wide drum

\*\*\*) short drum / wide drum 100 - 150mm/ wide drum 200mm