

Klapventil til eksplosionsisolering type CARZ-NS Ø315-1000mm

Beskyttelsessystem til brændbare støvapplikationer



Klapventil til eksplosionsisolering type CARZ-N forhindrer transmission af eksplosionstrykbølge og flammer fra filteret i at sprede sig til dit arbejdsområde. Ved at anvende CARZ-N klapventil til eksplosionsisolering reducerer du risikoen for en støvekspllosion til gavn for både mennesker og udstyr.

Funktion

Under normal drift holdes klappen åben. Den store åbningsvinkel på klappen sikrer et lavt trykfald. I tilfælde af en eksplosion i filteret tvinger trykbølgen klappen til at lukke og fastlåse denne. Når klapppladen er lukket, udgør den en effektiv barriere for evt. flammer. Dette forhindrer eksplosionen overføres fra filteret til dit arbejdsområde.

Uanset hvilken branche du arbejder i eller hvilken støvtype, der genereres, kan vi levere komplette løsninger til beskyttelse mod støvekspllosioner i filtre og klapventiler til eksplosionsisolering.

- Testet i henhold til gældende standarder og foreskrifter
- I overensstemmelse med de internationale støveksplotionsbeskyttelseskoder (ATEX og NFPA69, IECEx)
- Det største udvalg af størrelser, applikationer og forskellige filter applikationer på markedet (f.eks. godkendelse af systemer med over- eller undertryk, godkendelse for St2 støv op til og med størrelse Ø630)
- Fremstillet af Nederman i overensstemmelse med certificeret kvalitetssikringssystem, for at sikre det højeste kvalitetsniveau og pålidelighed

Produkt navn	Klapventil til eksplosionsisolering type CARZ-NS Ø315-1000mm
Materiale	Welded carbon steel, painted RAL5009
Driftstemperatur	-20 - +70°C (0 - 160F)
Omgivelsernes temperatur	-20 - +60°C (0 - 140F)
Afklaring af tekniske data	LEL = Lower Explosion Limit = MEC Minimum Explosion Concentration
Max. hastighed i rør (m/s)	30
Min. hastighed i rør	0
Install type	Push and Pull



Klapventil til eksplosionsisolering type CARZ-NS Ø315-1000mm

Billede	Diameter (mm)	Tilslutning	Vægt (kg)	Eksplosionsklasse ATEX	Støvkonzentration i rør	Minimum beholder/filter størrelse, Push (m ³)	Minimum vessel size, pull (m ³)	Støv type	Kst (bar m/s)	Maximum reduced pressure, Pred (bar)	Model
	450	FL	175	St2	ST1: Any; ST2: < LEL	1,6	0,9	Metallisk/organisk	300	ST1: 0,5 bar; ST2: 0,4 bar	73007816*
	450	NW	175	St2	ST1: Any; ST2: < LEL	1,6	0,9	Metallisk/organisk	300	ST1: 0,5 bar; ST2: 0,4 bar	73007817*
	500	FL	200	St2	ST1: Any; ST2: < LEL	1,6	1,6	Organisk	300	ST1: 0,5 bar; ST2: 0,4 bar	73007839*
	500	NW	200	St2	ST1: Any; ST2: < LEL	1,6	1,6	Organisk	300	ST1: 0,5 bar; ST2: 0,4 bar	73007840*
	560	FL	224	St2	ST1: Any; ST2: < LEL	1,6	1,6	Organisk	300	ST1: 0,5 bar; ST2: 0,4 bar	73007845*
	560	NW	224	St2	ST1: Any; ST2: < LEL	1,6	1,6	Organisk	300	ST1: 0,5 bar; ST2: 0,4 bar	73007846*
	630	FL	260	St2	ST1: Any; ST2: < LEL	1,6	1,6	Organisk	300	ST1: 0,5 bar; ST2: 0,4 bar	73007851*
	630	NW	260	St2	ST1: Any; ST2: < LEL	1,6	1,6	Organisk	300	ST1: 0,5 bar; ST2: 0,4 bar	73007852*
	710	FL		St1	Any	3,2	3,2	Organisk	200	PULL: 0,35 bar; PUSH: 0,4 bar	73008055
	710	NW	566	St1	Any	3,2	3,2	Organisk	200	PULL: 0,35 bar; PUSH: 0,4 bar	73008056
	800	FL	431	St1	Any	3,2	3,2	Organisk	200	PULL: 0,35 bar; PUSH: 0,4 bar	73008058
	800	NW	431	St1	Any	3,2	3,2	Organisk	200	PULL: 0,35 bar; PUSH: 0,4 bar	73008059
	900	FL	490	St1	Any	3,2	3,2	Organisk	200	PULL: 0,35 bar; PUSH: 0,4 bar	73008060
	900	NW	490	St1	Any	3,2	3,2	Organisk	200	PULL: 0,35 bar; PUSH: 0,4 bar	73008061
	1000	FL	566	St1	Any	3,2	3,2	Organisk	200	PULL: 0,35 bar; PUSH: 0,4 bar	73008062

Klapventil til eksplosionsisolering type CARZ-NS Ø315-1000mm

Billede	Diameter (mm)	Tilslutning	Vægt (kg)	Eksplosionsklasse ATEX	Støvkonzentration i rør	Minimum beholder/filter størrelse, Push (m ³)	Minimum vessel size, pull (m ³)	Støv type	Kst (bar m/s)	Maximum reduced pressure, Pred (bar)	Model
	1000	NW	566	St1	Any	3,2	3,2	Organisk	200	PULL: 0,35 bar; PUSH: 0,4 bar	73008063
	315	FL		St2	Any	0,46	0,46	Metallisk/org anisk	300	0,5	73008407
	315	NW		St2	Any	0,46	0,46	Metallisk/org anisk	300	0,5	73008408
	350	FL		St2	ST1: Any; ST2: < LEL	1,6	0,9	Metallisk/org anisk	300	ST1: 0,5 bar; ST2: 0,4 bar	73008409*
	350	NW		St2	ST1: Any; ST2: < LEL	1,6	0,9	Metallisk/org anisk	300	ST1: 0,5 bar; ST2: 0,4 bar	73008410*
	400	FL		St2	ST1: Any; ST2: < LEL	1,6	0,9	Metallisk/org anisk	300	ST1: 0,5 bar; ST2: 0,4 bar	73008411*
	400	NW		St2	ST1: Any; ST2: < LEL	1,6	0,9	Metallisk/org anisk	300	ST1: 0,5 bar; ST2: 0,4 bar	73008412*
	315	QF		St2	Any	0,46	0,46	Metallisk/org anisk	300	0,5	73008413
	350	QF		St2	ST1: Any; ST2: < LEL	1,6	0,9	Metallisk/org anisk	300	ST1: 0,5 bar; ST2: 0,4 bar	73008414*
	400	QF		St2	ST1: Any; ST2: < LEL	1,6	0,9	Metallisk/org anisk	300	ST1: 0,5 bar; ST2: 0,4 bar	73008415*

*LEL = Lower Explosion Limit = MEC Minimum Explosion Concentration

Klapventil til eksplosionsisolering type CARZ-NS Ø315-1000mm

	Tilbehør	Artikelnummer
	CARZ support frame suspended 160	73001558
	CARZ support frame suspended 180	73001559
	CARZ support frame suspended 200	73001560
	CARZ support frame suspended 315	73001562
	CARZ support frame suspended 500	73001566
	CARZ support frame suspended 710	73001569
	Carz support frame suspended 900	73001571
	CARZ support frame suspended 1000	73001572
	CARZ stativ vægophæng 160	73001573
	CARZ stativ vægophæng 180	73001574
	CARZ stativ vægophæng 200	73001575
	CARZ stativ vægophæng 250	73001576
	CARZ stativ vægophæng 315	73001577
	CARZ stativ vægophæng 350	73001578
	CARZ stativ vægophæng 400	73001579
	CARZ stativ vægophæng 450	73001580
	CARZ stativ vægophæng 500	73001581
	CARZ stativ vægophæng 560	73001582
	CARZ stativ vægophæng 900	73001586
	CARZ stativ vægophæng 1000	73001587

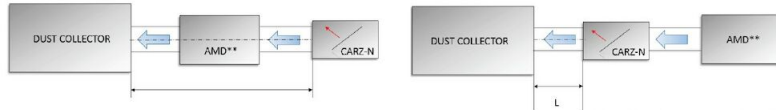
Klapventil til eksplosionsisolering type CARZ-NS Ø315-1000mm

Special installation requirements

PULL configuration



PUSH configuration



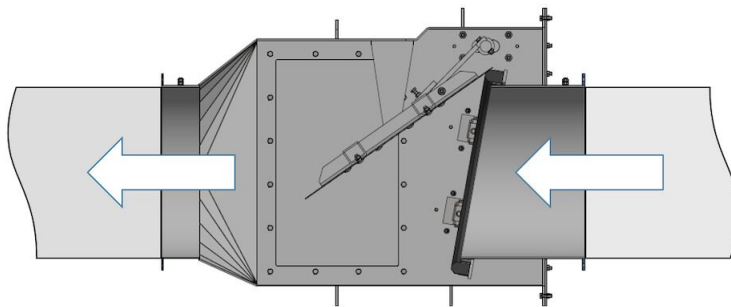
**AMD=Air moving device or fan

Parameter	Dust type	Size 315 mm	Size 350 - 450 mm	Size 500 - 1000 mm
L min	Organic	5 m (16.4 ft) for PULL & PUSH	5,5 m (18 ft) for PULL 5 m (16.4 ft) for PUSH	5,5 m (18 ft) for PULL 5 m (16.4 ft) for PUSH
	Metallic	5,3 m (17.4 ft) only for PULL	5,5 m (18 ft) only for PULL	N/A
L max	Organic	10,2 m (33.5 ft) for PULL 10 m (32.8 ft) for PUSH	10 m (32.8 ft) for PULL & PUSH	10 m (32.8 ft) for PULL & PUSH
	Metallic	10,3 m (33.8 ft) only for PULL	10,5 m (34.5 ft) only for PULL	N/A
Max. flow velocity		30 m · s ⁻¹ (5,906 fpm)		
Max. number of bends (between CARZ-N and protected vessel)		straight duct with max. 2 bends 90 dgr		

AMD**=Air moving device or fan

L=for min and max ducting lengths, see specific part numbers.

Suction direction



Suction direction

Klapventil til eksplosionsisolering type CARZ-NS Ø315-1000mm

