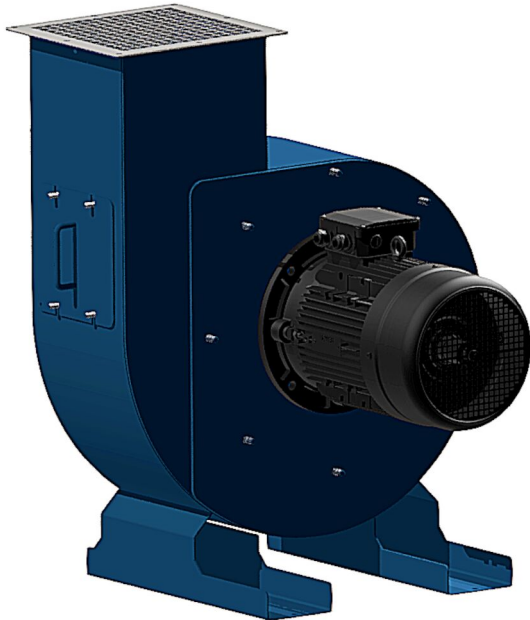


NF ventilatorer - fritstående

Nederman NF-serien er en serie af radialventilatorer med buede skovlhjul designet til brug i alle typer industrielle proces- og ventilationssystemer, monteret indendørs såvel som udendørs.



Bemærk! Ventilatoren må ikke anvendes i eksplosionsfarlige omgivelser eller til transport af brændbare eller eksplosive gasser.

Produkt navn	NF ventilatorer - fritstående
Installation	Udendørs, Indendørs
Materiale	Steel sheets, painted RAL 5009
Egnet til eksplosivt støv	False
Applikation	Støv, Røg
Luft volumen (m ³ /h)	500 - 14000
Omgivelsernes temperatur	-20 to +40°C
Frekvens (Hz)	50



NF ventilatorer - fritstående

Noise level (dB(A))	Vægt (kg)	Effekt (kW)	Model
Med lyddæmper: 68 Uden lyddæmper: 82	43	0,75	73001170*
Med lyddæmper: 68 Uden lyddæmper: 82	45	1,1	73001171**
Med lyddæmper: 75 Uden lyddæmper: 83	51	2,2	73001172***
Med lyddæmper: 77 Uden lyddæmper: 85	56	3	73001173****
Med lyddæmper: 77 Uden lyddæmper: 85	78	4	73001174*****
Med lyddæmper: 79 Uden lyddæmper: 85	92	5,5	73001175*****
Med lyddæmper: 81 Uden lyddæmper: 85	97	7,5	73000007*****
Med lyddæmper: 82 Uden lyddæmper: 85	147	7,5	73000008*****
Med lyddæmper: 84 Uden lyddæmper: 87	179	11	73000009*****
Med lyddæmper: 84 Uden lyddæmper: 90	192	15	73000010*****
Med lyddæmper: 85 Uden lyddæmper: 94	210	18,5	73000012*****

*Dimension A = 409 mm - Dimension afhængig af strøm/motortype.

**Dimension A = 443 mm - Dimension afhængig af strøm/motortype.

***Dimension A = 501 mm - Dimension afhængig af strøm/motortype.

****Dimension A = 522 mm - Dimension afhængig af strøm/motortype.

*****Dimension A = 634 mm - Dimension afhængig af strøm/motortype.

*****Dimension A = 671 mm - Dimension afhængig af strøm/motortype.

*****Dimension A = 835 mm - Dimension afhængig af strøm/motortype.

*****Dimension A = 940 mm - Dimension afhængig af strøm/motortype.

NF ventilatorer - fritstående

Tilbehør	Artikelnummer
Indløb galv. for v dia. 180/QF160	73007705
Indløb galv. for ventilator dia 180 /QF 180	73003331
Indløb galv. for ventilator dia300/QF224	73008195
Indløb galv. for ventilator dia300/QF250	73008196
Indløb galv. for ventilator dia 400 /QF 400	73003356
Indløb galv. for ventilator dia 400 /QF 450	73003359
Indløb galv. for ventilator dia 400 /QF 500	73003363
Indløb galv. for ventilator dia 400 /QF 560	73007149*
Udløb-overgang for NF ventilator 0,75-3,0 kW / QF160 galv.	73008203
Udløb-overgang for NF ventilator 0,75-3,0 kW / QF180 galv.	73008204
Udløb-overgang for NF ventilator 0,75-3,0 kW / QF200 galv.	73008205
Udløb-overgang for NF ventilator 4,0-7,5S kW / QF224 galv.	73008206
Udløb-overgang for NF ventilator 4,0-7,5S kW / QF250 galv.	73008207
Udløb-overgang for NF ventilator 4,0-7,5S kW / QF315 galv.	73008208
Udløb-overgang for NF ventilator 4,0-7,5S kW / QF350 galv.	73008209
Udløb-overgang for NF ventilator 4,0-7,5S kW / QF400 galv.	73008210
Udløb-overgang for NF ventilator 7,5L-18,5 kW / QF315 galv.	73008211
Udløb-overgang for NF ventilator 7,5L-18,5 kW / QF350 galv.	73008212
Udløb-overgang for NF ventilator 7,5L-18,5 kW / QF400 galv.	73008213
Udløb-overgang for NF ventilator 7,5L-18,5 kW / QF450 galv.	73008214
Udløb-overgang for NF ventilator 7,5L-18,5 kW / QF500 galv.	73008215
Udløb-overgang for NF ventilator 7,5L-18,5 kW / QF560 galv.	73008216

NF ventilatorer - fritstående

Tilbehør	Artikelnummer
Udløb-overgang for NF ventilator 7,5L-18,5 kW / QF630 galv.	73008217
Vibration damper W30 with mounting plate D04 D05	73003890**
Vibration damper W40 with mounting plate D04 D05	73003892***
Vibration damper W50 with mounting plate D04 D05	73003893****
Vibration damper W75 with mounting plate D04 D05	73003895*****
Flexible connection FL180 L=160mm	73003283
Flexible connection FL400 L=160mm	73003288
Flexible connection for NF fan 0,75-3,0kW L=160mm	73001779
Flexible connection for NF fan 4,0-7,55 kW L=160mm	73001780
Flexible connection for NF fan 7,5L-18,5kW L=160mm	73001781

*Til NF ventilator 7,5(L) kW - 18,5 kW

** (4 off vibration dampers required for 0.75kw - 4kw fans)

*** (4 off vibration dampers required for 5.5kw fans, 6 off vibration dampers required for 7.5kw fans)

**** (6 off vibration dampers required for 11kw & 15kw fans)

***** (6 off vibration dampers required for 18.5kw fans)

NF ventilatorer - fritstående

Figure 2. Air flow range for 4.0 to 7.5 S kW

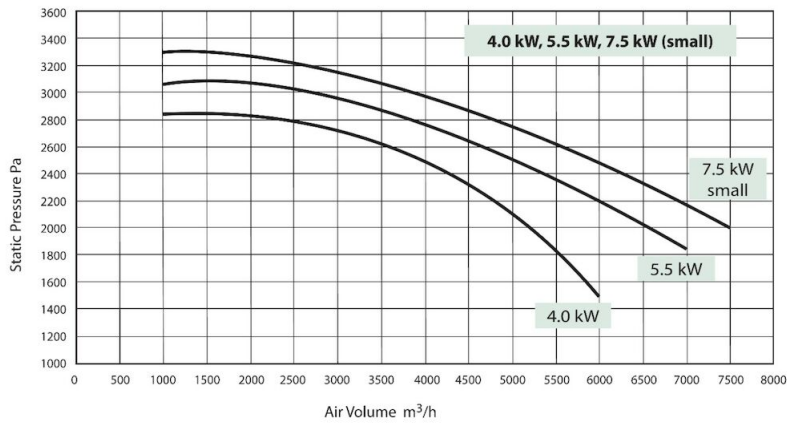
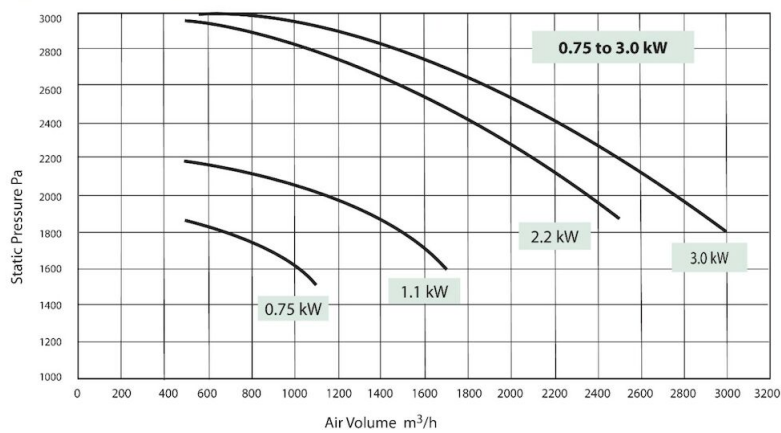
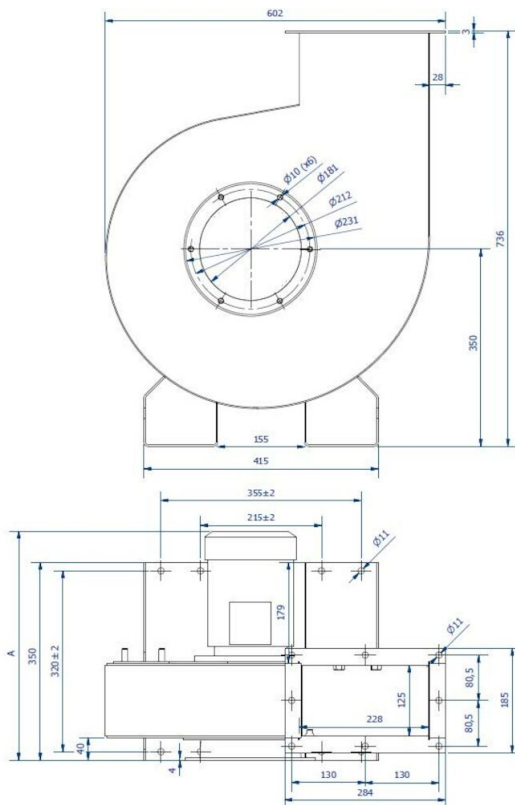
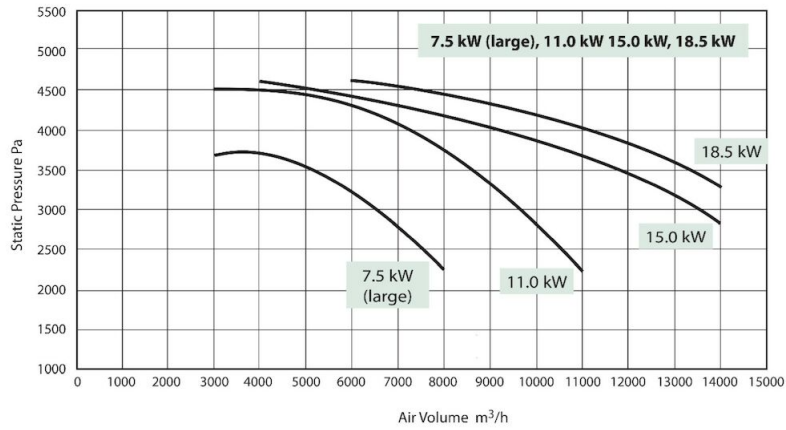


Figure 1. Air flow range for 0.75 to 3.0 kW



NF ventilatorer - fritstående

Figure 3. Air flow range for 7.5 L to 18,5 kW



NF ventilatorer - fritstående

