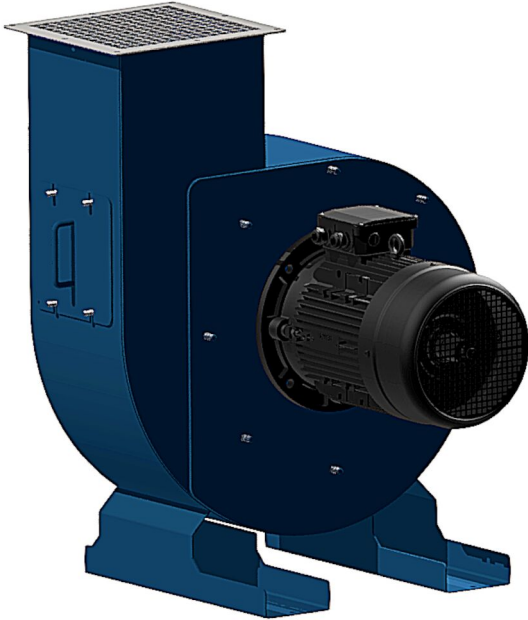


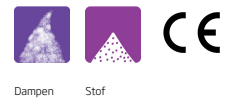
## NF ventilator



De Nederman NF ventilatoren is een serie radiale ventilatoren met gebogen waaierbladen, ontworpen voor gebruik in alle soorten industriële proces- en ventilatiesystemen, zowel voor binnen als buiten gebruik.

Let op! De ventilator mag niet worden gebruikt in een omgeving met explosiegevaar of voor het transport van ontvlambare of explosieve gassen.

Product naam	NF ventilator
Installatie	Buiten, Binnen
Materiaal	Gelakt plaatstaal, RAL 5009
Geschikt voor explosief stof	False
Applicatie	Stof, Dampen
Luchtstroom (m <sup>3</sup> /per uur)	500 - 14000
Omgevingstemperatuur	-20 to +40°C
Frequentie (Hz)	50



## NF ventilator

Noise level (dB(A))	Gewicht (kg)	Vermogen (kW)	[model]
Met geluiddemper: 68 - Zonder geluiddemper 82	43	0,75	73001170*
Met geluiddemper: 68 - Zonder geluiddemper 82	45	1,1	73001171**
Met geluiddemper: 75 - Zonder geluiddemper 83	51	2,2	73001172***
Met geluiddemper: 77 - Zonder geluiddemper 85	56	3	73001173****
Met geluiddemper: 77 - Zonder geluiddemper 85	78	4	73001174*****
Met geluiddemper: 79 - Zonder geluiddemper 85	92	5,5	73001175*****
Met geluiddemper: 81 - Zonder geluiddemper 85	97	7,5	73000007*****
Met geluiddemper: 82 - Zonder geluiddemper 85	147	7,5	73000008*****
Met geluiddemper: 84 - Zonder geluiddemper 87	179	11	73000009*****
Met geluiddemper: 84 - Zonder geluiddemper 90	192	15	73000010*****
Met geluiddemper: 85 - Zonder geluiddemper 94	210	18,5	73000012*****

\*Afmeting A = 409 mm

Afmeting afhankelijk van vermogen / motortype

\*\*Afmeting A = 433 mm

Afmeting afhankelijk van vermogen / motortype

\*\*\*Afmeting A = 501 mm

Afmeting afhankelijk van vermogen / motortype

\*\*\*\*Afmeting A = 522 mm

Afmeting afhankelijk van vermogen / motortype

\*\*\*\*\*Afmeting A = 634 mm

Afmeting afhankelijk van vermogen / motortype

\*\*\*\*\*Afmeting A = 671 mm

Afmeting afhankelijk van vermogen / motortype

\*\*\*\*\*Afmeting A = 835 mm

Afmeting afhankelijk van vermogen / motortype

\*\*\*\*\*Afmeting A = 940 mm

Afmeting afhankelijk van vermogen / motortype

# NF ventilator

	[accessory]	[partno]
	Inlaat gegalvaniseerd voor ventilator met een inlaat Ø180 - QF160	73007705
	Inlaat gegalvaniseerd voor ventilator met een inlaat Ø180 - QF180	73003331
	Inlaat gegalvaniseerd voor ventilator met een inlaat Ø300 - QF224	73008195
	Inlaat gegalvaniseerd voor ventilator met een inlaat Ø300 - QF250	73008196
	Inlaat gegalvaniseerd voor ventilator met een inlaat Ø400 - QF400	73003356
	Inlaat gegalvaniseerd voor ventilator met een inlaat Ø400 - QF450	73003359
	Inlaat gegalvaniseerd voor ventilator met een inlaat Ø400 - QF500	73003363
	Inlaat gegalvaniseerd voor ventilator met een inlaat Ø400 - QF560	73007149*
	Uitlaatverloop voor NF ventilator 0.75 - 3.0 kW / QF160 gegalvaniseerd	73008203
	Uitlaatverloop voor NF ventilator 0.75 - 3.0 kW / QF180 gegalvaniseerd	73008204
	Uitlaatverloop voor NF ventilator 0.75 - 3.0 kW / QF200 gegalvaniseerd	73008205
	Uitlaatverloop voor NF ventilator 4.0 - 7.5(S) kW / QF224 gegalvaniseerd	73008206
	Uitlaatverloop voor NF ventilator 4.0 - 7.5(S) kW / QF250 gegalvaniseerd	73008207
	Uitlaatverloop voor NF ventilator 4.0 - 7.5(S) kW / QF315 gegalvaniseerd	73008208
	Uitlaatverloop voor NF ventilator 4.0 - 7.5(S) kW / QF350 gegalvaniseerd	73008209
	Uitlaatverloop voor NF ventilator 4.0 - 7.5(S) kW / QF400 gegalvaniseerd	73008210
	Uitlaatverloop voor NF ventilator 7.5(L) - 18.5 kW / QF315 gegalvaniseerd	73008211
	Uitlaatverloop voor NF ventilator 7.5(L) - 18.5 kW / QF350 gegalvaniseerd	73008212
	Uitlaatverloop voor NF ventilator 7.5(L) - 18.5 kW / QF400 gegalvaniseerd	73008213
	Uitlaatverloop voor NF ventilator 7.5(L) - 18.5 kW / QF450 gegalvaniseerd	73008214
	Uitlaatverloop voor NF ventilator 7.5(L) - 18.5 kW / QF500 gegalvaniseerd	73008215
	Uitlaatverloop voor NF ventilator 7.5(L) - 18.5 kW / QF560 gegalvaniseerd	73008216

## NF ventilator

[accessory]	[partno]
Uitlaatverloop voor NF ventilator 7,5(L) - 18,5 kW / QF630 gegalvaniseerd	73008217
Trillingsdemper W30 met montageplaat D04 D05	73003890**
Trillingsdemper W40 met montageplaat D04 D05	73003892***
Trillingsdemper W50 met montageplaat D04 D05	73003893****
Trillingsdemper W75 met montageplaat D04 D05	73003895*****
Flexible connection FL180 L=160mm	73003283
Flexible connection FL400 L=160mm	73003288
Flexible connection for NF fan 0,75-3,0kW L=160mm	73001779
Flexible connection for NF fan 4,0-7,5S kW L=160mm	73001780
Flexible connection for NF fan 7,5L-18,5kW L=160mm	73001781

\*Voor NF ventilator 7,5(L) kW - 18,5 kW

\*\* (4 off vibration dampers required for 0.75kw - 4kw fans)

\*\*\* (4 off vibration dampers required for 5.5kw fans, 6 off vibration dampers required for 7.5kw fans)

\*\*\*\* (6 off vibration dampers required for 11kw & 15kw fans)

\*\*\*\*\* (6 off vibration dampers required for 18.5kw fans)

## NF ventilator

Figure 2. Air flow range for 4.0 to 7.5 S kW

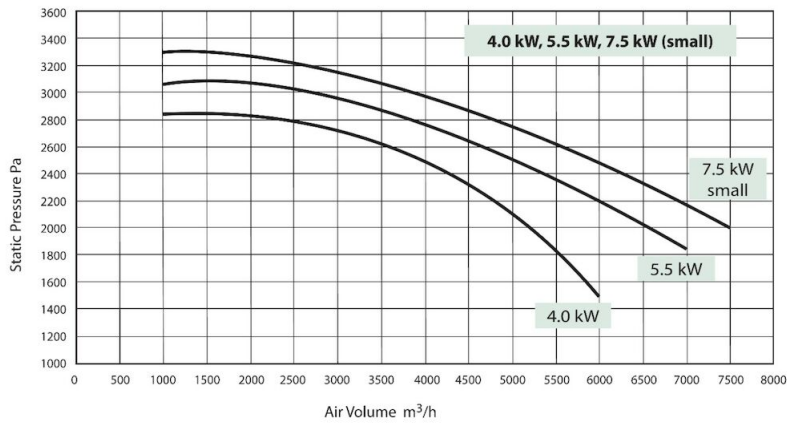
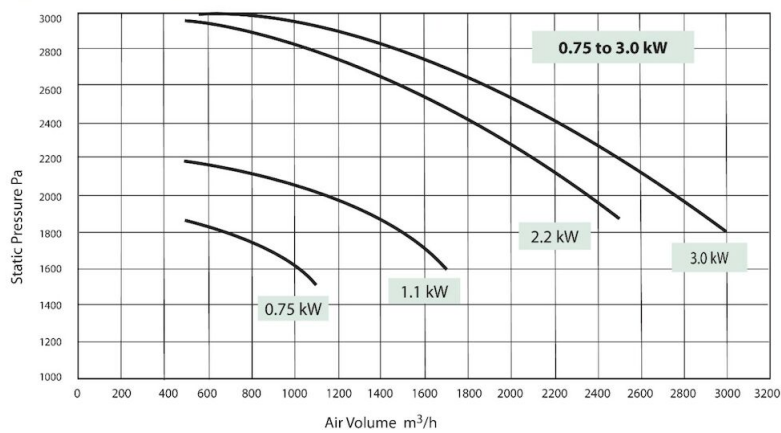
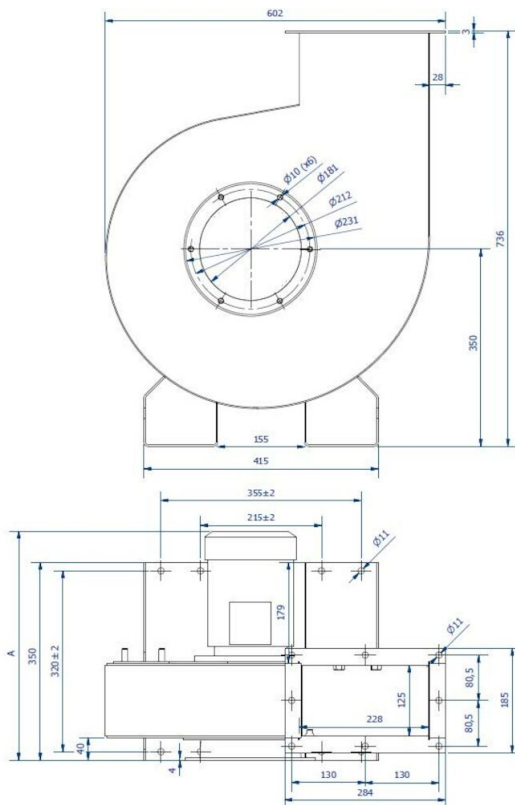
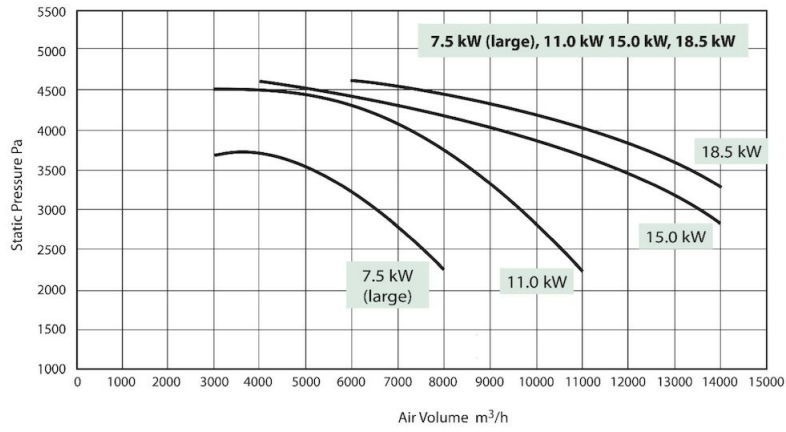


Figure 1. Air flow range for 0.75 to 3.0 kW

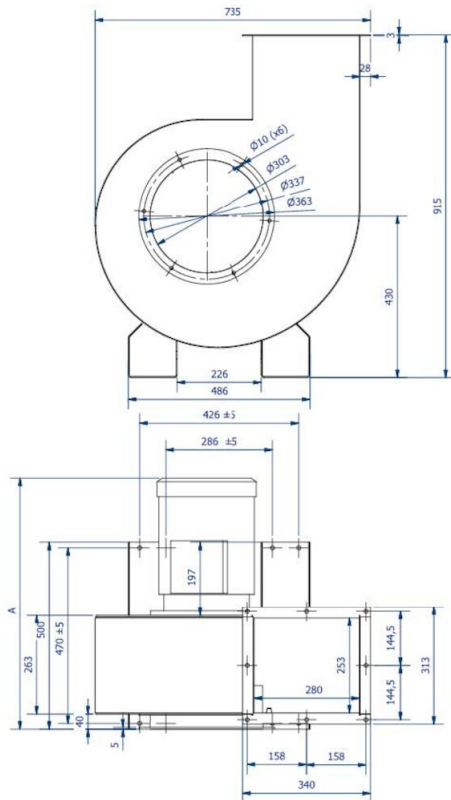


## NF ventilator

Figure 3. Air flow range for 7.5 L to 18,5 kW



## NF ventilator



## NF ventilator

