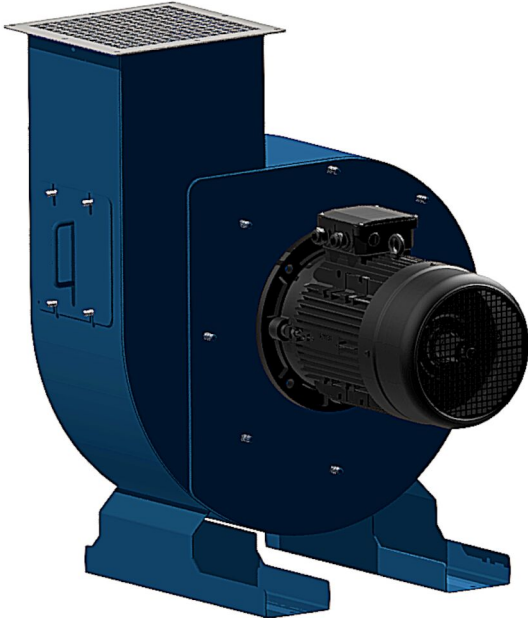


## Wentylatory NF - wolnostojące

Seria NF firmy Nederman to wentylatory promieniowe z zakrzywionymi łopatkami wirnika, przeznaczone do stosowania we wszystkich rodzajach procesów przemysłowych i systemach wentylacyjnych, montowanych zarówno wewnątrz, jak i na zewnątrz budynków.



Uwaga!!! Wentylator nie może być używany w środowisku zagrożonym wybuchem lub przy transporcie gazów łatwopalnych lub wybuchowych.

Nazwa produktu	Wentylatory NF - wolnostojące
Instalacja	na zewnątrz, wewnątrz
Materiał	Arkusze stalowe, w kolorze RAL 5009
Odpowiedni dla łatwopalnego pyłu	False
Application	pył, dymy
Przepływ powietrza (m <sup>3</sup> /h)	500 - 14000
Temperatura otoczenia	-20 to +40°C
Częstotliwość (Hz)	50



# Wentylatory NF - wolnostojące

Noise level (dB(A))	Waga (kg)	Moc (kW)	Model
With silencer: 68 Without silencer: 82	43	0,75	73001170*
With silencer: 68 Without silencer: 82	45	1,1	73001171**
With silencer: 75 Without silencer: 83	51	2,2	73001172***
With silencer: 77 Without silencer: 85	56	3	73001173****
With silencer: 77 Without silencer: 85	78	4	73001174*****
With silencer: 79 Without silencer: 85	92	5,5	73001175*****
With silencer: 81 Without silencer: 85	97	7,5	73000007*****
With silencer: 82 Without silencer: 85	147	7,5	73000008*****
With silencer: 84 Without silencer: 87	179	11	73000009*****
With silencer: 84 Without silencer: 90	192	15	73000010*****
With silencer: 85 Without silencer: 94	210	18,5	73000012*****

- \*Wymiar A = 409 mm Wymiar zależny od mocy/typu silnika.
- \*\*Wymiar A = 443 mm Wymiar zależny od mocy/typu silnika.
- \*\*\*Wymiar A = 501 mm Wymiar zależny od mocy/typu silnika.
- \*\*\*\*Wymiar A = 522 mm Wymiar zależny od mocy/typu silnika.
- \*\*\*\*\*Wymiar A = 634 mm Wymiar zależny od mocy/typu silnika.
- \*\*\*\*\*Wymiar A = 671 mm Wymiar zależny od mocy/typu silnika.
- \*\*\*\*\*Wymiar A = 835 mm Wymiar zależny od mocy/typu silnika.
- \*\*\*\*\*Wymiar A = 940 mm Wymiar zależny od mocy/typu silnika.

# Wentylatory NF - wolnostojące

Akcesoria	Nr części
Wlot ocynk. dla wentylatora ø 180 /QF 160	73007705
Wlot ocynk. dla wentylatora ø 180 /QF 180	73003331
Wlot ocynk. dla wentylatora ø 300 /QF 224	73008195
Wlot ocynk. dla wentylatora ø 300 /QF 250	73008196
Wlot ocynk. dla wentylatora ø 400 /QF 400	73003356
Wlot ocynk. dla wentylatora ø 400 /QF 450	73003359
Wlot ocynk. dla wentylatora ø 400 /QF 500	73003363
Wlot ocynk. dla wentylatora ø 400 /QF 560	73007149*
Prześciówka wylotowa dla wentylatora NF 0,75-3,0 kW / QF160 ocynk.	73008203
Prześciówka wylotowa dla wentylatora NF 0,75-3,0 kW / QF180 ocynk.	73008204
Prześciówka wylotowa dla wentylatora NF 0,75-3,0 kW / QF200 ocynk.	73008205
Prześciówka wylotowa dla wentylatora NF 4,0-7,55 kW / QF224 ocynk.	73008206
Prześciówka wylotowa dla wentylatora NF 4,0-7,55 kW / QF250 ocynk.	73008207
Prześciówka wylotowa dla wentylatora NF 4,0-7,55 kW / QF315 ocynk.	73008208
Prześciówka wylotowa dla wentylatora NF 4,0-7,55 kW / QF350 ocynk.	73008209
Prześciówka wylotowa dla wentylatora NF 4,0-7,55 kW / QF400 ocynk.	73008210
Prześciówka wylotowa dla wentylatora NF 7,5L-18,5 kW / QF315 ocynk.	73008211
Prześciówka wylotowa dla wentylatora NF 7,5L-18,5 kW / QF350 ocynk.	73008212
Prześciówka wylotowa dla wentylatora NF 7,5L-18,5 kW / QF400 ocynk.	73008213
Prześciówka wylotowa dla wentylatora NF 7,5L-18,5 kW / QF450 ocynk.	73008214
Prześciówka wylotowa dla wentylatora NF 7,5L-18,5 kW / QF500 ocynk.	73008215
Prześciówka wylotowa dla wentylatora NF 7,5L-18,5 kW / QF560 ocynk.	73008216

## Wentylatory NF - wolnostojące

Aksesoria	Nr części
Przejsiówka wylotowa dla wentylatora NF 7,5L-18,5 kW / QF630 ocynk.	73008217
Vibration damper W30 with mounting plate D04 D05	73003890**
Vibration damper W40 with mounting plate D04 D05	73003892***
Vibration damper W50 with mounting plate D04 D05	73003893****
Vibration damper W75 with mounting plate D04 D05	73003895*****
Flexible connection FL180 L=160mm	73003283
Flexible connection FL400 L=160mm	73003288
Flexible connection for NF fan 0,75-3,0kW L=160mm	73001779
Flexible connection for NF fan 4,0-7,55 kW L=160mm	73001780
Flexible connection for NF fan 7,5L-18,5kW L=160mm	73001781

\*Dla wentylatora NF 7,5(L) kW - 18,5 kW

\*\* (4 off vibration dampers required for 0.75kw - 4kw fans)

\*\*\* (4 off vibration dampers required for 5.5kw fans, 6 off vibration dampers required for 7.5kw fans)

\*\*\*\* (6 off vibration dampers required for 11kw & 15kw fans)

\*\*\*\*\* (6 off vibration dampers required for 18.5kw fans)

# Wentylatory NF - wolnostojące

Figure 2. Air flow range for 4.0 to 7.5 S kW

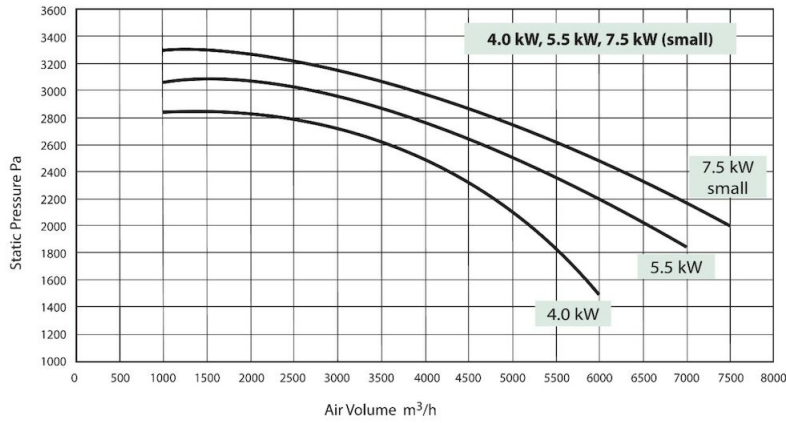
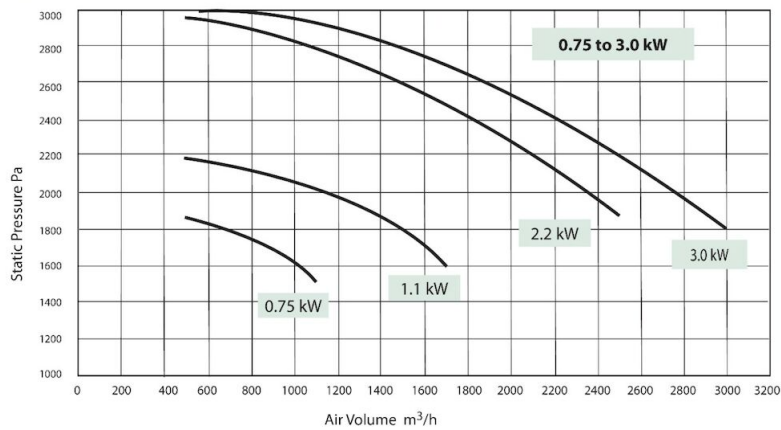
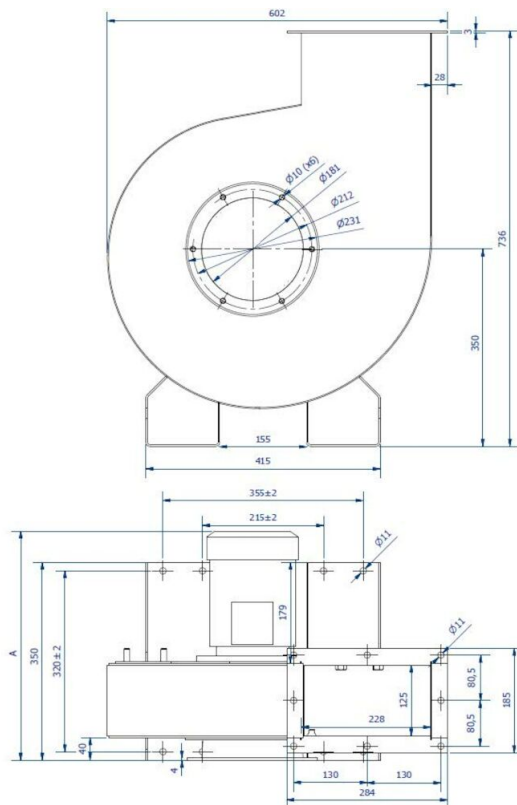
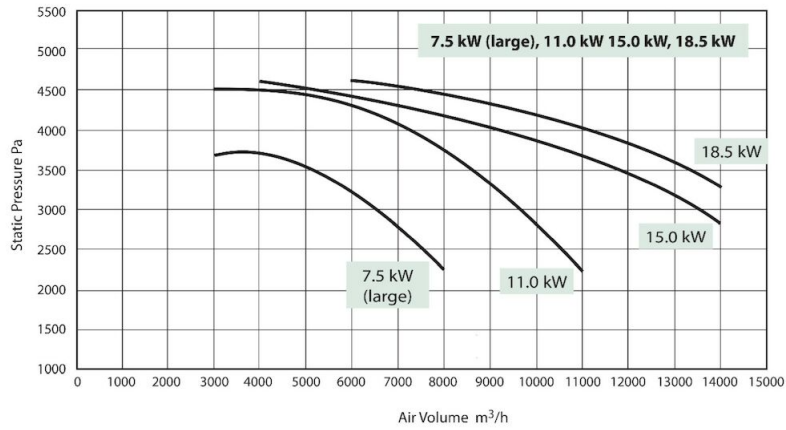


Figure 1. Air flow range for 0.75 to 3.0 kW



## Wentylatory NF - wolnostojące

Figure 3. Air flow range for 7.5 L to 18,5 kW



## Wentylatory NF - wolnostojące

