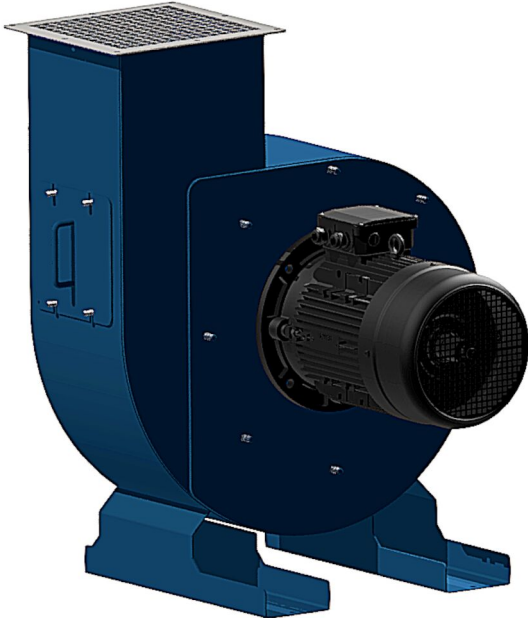


Ventilador NF - autónomo

A gama Nederman NF é uma série de ventiladores radiais com pás curvadas, projetadas para uso em todos os tipos de processos industriais e sistemas de ventilação, instalados em ambientes internos e externos.



Observação! O ventilador não deve ser utilizado em ambientes com perigo de explosão ou para transporte de gases inflamáveis ou explosivos.

Produto	Ventilador NF - autónomo
Instalação	Exterior, Interior
Material	Chapa de aço pintada RAL5009
Adequado para poeiras combustíveis	False
Aplicações	Poeira, Fumos
Caudal (m ³ /h)	500 - 14000
Ambient temperature range	-20 to +40°C
Frequência (Hz)	50



Ventilador NF - autónomo

Índice de ruido (dB(A))	Peso (kg)	Potência /kW)	Modelo
Com silenciador: 68 Sem silenciador: 82	43	0,75	73001170*
Com silenciador: 68 Sem silenciador: 82	45	1,1	73001171**
Com silenciador: 75 Sem silenciador: 83	51	2,2	73001172***
Com silenciador: 77 Sem silenciador: 85	56	3	73001173****
Com silenciador: 77 Sem silenciador: 85	78	4	73001174*****
Com silenciador: 79 Sem silenciador: 85	92	5,5	73001175*****
Com silenciador: 81 Sem silenciador: 85	97	7,5	73000007*****
Com silenciador: 82 Sem silenciador: 85	147	7,5	73000008*****
Com silenciador: 84 Sem silenciador: 87	179	11	73000009*****
Com silenciador: 84 Sem silenciador: 90	192	15	73000010*****
Com silenciador: 85 Sem silenciador: 94	210	18,5	73000012*****

*Dimensão A = 409 mm

Dimensão dependendo da potência/tipo de motor.

**Dimensão A = 443 mm

Dimensão dependendo da potência/tipo de motor.

***Dimensão A = 501 mm

Dimensão dependendo da potência/tipo de motor.

****Dimensão A = 522 mm

Dimensão dependendo da potência/tipo de motor.

*****Dimensão A = 634 mm

Dimensão dependendo da potência/tipo de motor.

*****Dimensão A = 671 mm

Dimensão dependendo da potência/tipo de motor.

*****Dimensão A = 835 mm

Dimensão dependendo da potência/tipo de motor.

*****Dimensão A = 940 mm

Dimensão dependendo da potência/tipo de motor.

Ventilador NF - autónomo

Acessório	Artigo nº
Entrada galv. para ventilador diam. 180/QF160	73007705
Entrada galv. para ventilador diam. 180 /QF 180	73003331
Entrada galv. para ventilador diam.300/QF224	73008195
Entrada galv. para ventilador diam.300/QF250	73008196
Entrada galv. para ventilador diam. 400 /QF 400	73003356
Entrada galv. para ventilador diam. 400 /QF 450	73003359
Entrada galv. para ventilador diam. 400 /QF 500	73003363
Entrada galv. para ventilador diam. 400 /QF 560	73007149*
Transição de saída para ventilador NF 0,75-3,0 kW / QF160 galv.	73008203
Transição de saída para ventilador NF 0,75-3,0 kW / QF180 galv.	73008204
Transição de saída para ventilador NF 0,75-3,0 kW / QF200 galv.	73008205
Transição de saída para ventilador NF 4,0-7,5S kW / QF224 galv.	73008206
Transição de saída para ventilador NF 4,0-7,5S kW / QF250 galv.	73008207
Transição de saída para ventilador NF 4,0-7,5S kW / QF315 galv.	73008208
Transição de saída para ventilador NF 4,0-7,5S kW / QF350 galv.	73008209
Transição de saída para ventilador NF 4,0-7,5S kW / QF400 galv.	73008210
Transição de saída para ventilador NF 7,5L-18,5 kW / QF315 galv.	73008211
Transição de saída para ventilador NF 7,5L-18,5 kW / QF350 galv.	73008212
Transição de saída para ventilador NF 7,5L-18,5 kW / QF400 galv.	73008213
Transição de saída para ventilador NF 7,5L-18,5 kW / QF450 galv.	73008214
Transição de saída para ventilador NF 7,5L-18,5 kW / QF500 galv.	73008215
Transição de saída para ventilador NF 7,5L-18,5 kW / QF560 galv.	73008216

Ventilador NF - autónomo

	Acessório	Artigo nº
	Transição de saída para ventilador NF 7,5L-18,5 kW / QF630 galv.	73008217
	Vibration damper W30 with mounting plate D04 D05	73003890**
	Vibration damper W40 with mounting plate D04 D05	73003892***
	Vibration damper W50 with mounting plate D04 D05	73003893****
	Vibration damper W75 with mounting plate D04 D05	73003895*****
	Flexible connection FL180 L=160mm	73003283
	Flexible connection FL400 L=160mm	73003288
	Flexible connection for NF fan 0,75-3,0kW L=160mm	73001779
	Flexible connection for NF fan 4,0-7,55 kW L=160mm	73001780
	Flexible connection for NF fan 7,5L-18,5kW L=160mm	73001781

*Para ventilador NF 7,5(L) kW - 18,5 kW

** (4 off vibration dampers required for 0.75kw - 4kw fans)

*** (4 off vibration dampers required for 5.5kw fans, 6 off vibration dampers required for 7.5kw fans)

**** (6 off vibration dampers required for 11kw & 15kw fans)

***** (6 off vibration dampers required for 18.5kw fans)

Ventilador NF - autónomo

Figure 2. Air flow range for 4.0 to 7.5 S kW

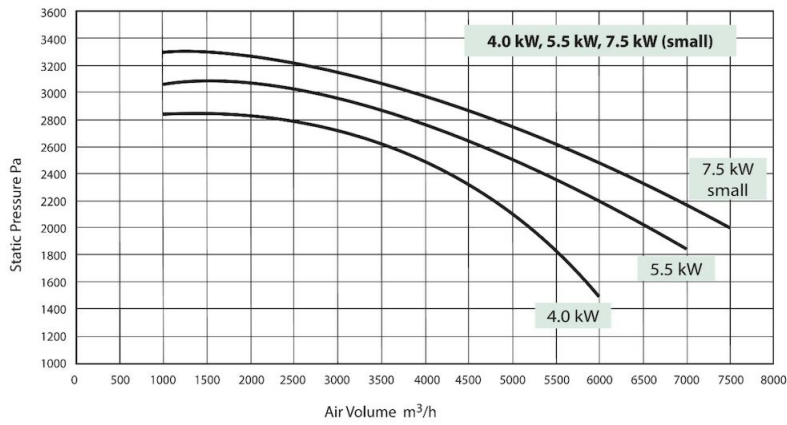
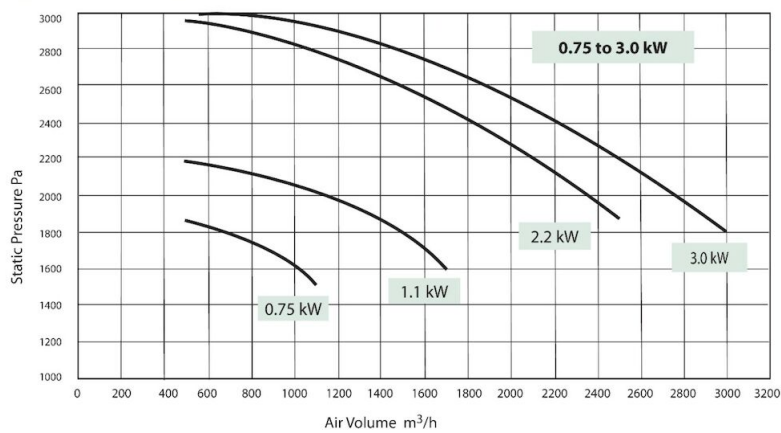
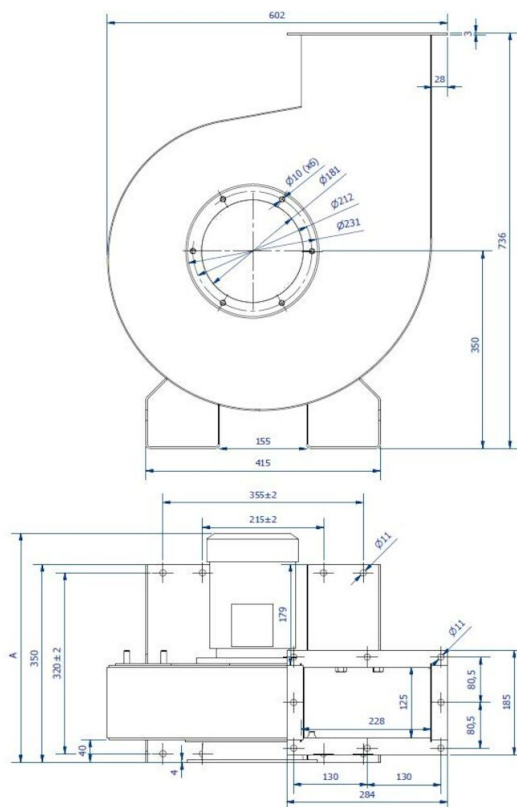
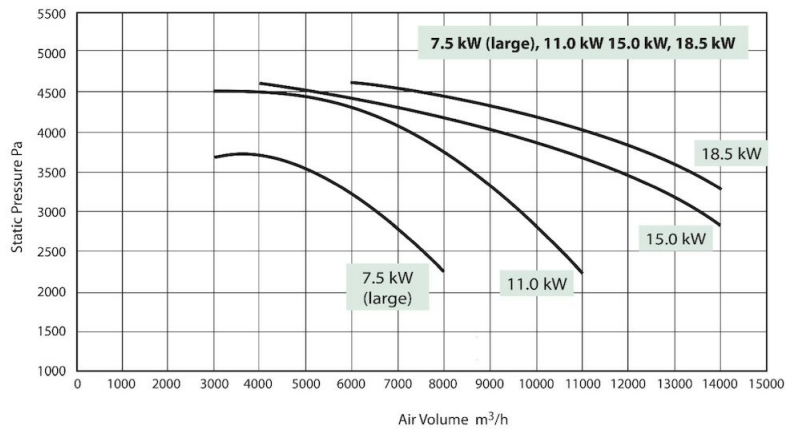


Figure 1. Air flow range for 0.75 to 3.0 kW



Ventilador NF - autónomo

Figure 3. Air flow range for 7.5 L to 18,5 kW



Ventilador NF - autónomo

