

Sikkerhedsfilter

Sikkerhedsfilteret er designet som et absolut filter, der anvendes til luftfiltrering i ventilationskanalsystemer



Sikkerhedsfilteret anvendes typisk i højvakuum applikation og placeret mellem filteret og ventilatoren for at beskytte ventilatoren mod større partikler.

Huset er en svejst stål konstruktion, malet blå RAL 5009. Sikkerhedsfilteret er udstyret med H13 klasse filterpatroner i henhold til EN 1822, som er monteret i rammer og med boltede døre. Flangerne er standard FL-flanger.

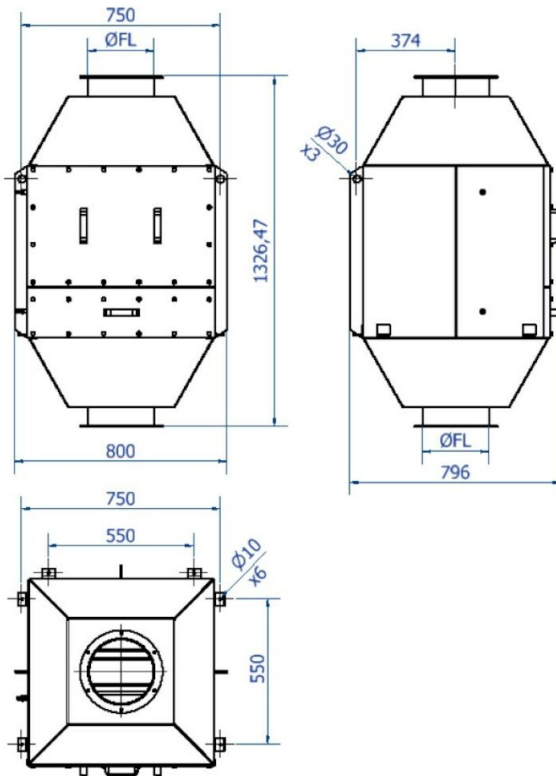
- Kan monteres horisontalt og vertikalt

Produkt navn	Sikkerhedsfilter
Installation	Udendørs, Indendørs
Materiale	Painted steel RAL 5009
Filterareal (m ²)	22-44
Kapacitet (max luftvolumen m ³ /h)	2700-5400
Driftstemperatur	Max. 80°C
Tilslutning	FL
Afklaring af tekniske data	

Sikkerhedsfilter

Diameter (mm)	Trykfald (Pa)	Model
180	Initial pressure drop = 275; Final pressure drop = 650	7943077
200	Initial pressure drop = 275; Final pressure drop = 650	7943078
250	Initial pressure drop = 275; Final pressure drop = 650	5512640
250	Initial pressure drop = 275; Final pressure drop = 650	5512688
315	Initial pressure drop = 275; Final pressure drop = 650	7943079
355	Initial pressure drop = 275; Final pressure drop = 650	7943080

Sikkerhedsfilter



Sikkerhedsfilter

