

FilterBox 10A

Automatisch reinigende FilterBox 10A voor middelzware stof en rooktoepassingen.

FilterBox 10A



Als mobiliteit, flexibiliteit en een compacte footprint cruciaal zijn, is een mobiele oplossing vaak de beste manier om blootstelling aan verontreinigingen te voorkomen. De Nederman FilterBox reeks mobiele stof- en rookafzuigunits zijn eenvoudig te verplaatsen in uw werkplaats naar de plek waar afzuiging benodigd is. Het brede productassortiment maakt het eenvoudig om een model te vinden met de benodigde capaciteit, functies en filtertype.

De FilterBox 10A is uitgerust met een N24 ventilator voor een maximale afzuigcapaciteit van 1.000 m³ per uur en is ideaal voor stof- of rooktoepassingen.

De unit heeft een geavanceerd filtercontrolesysteem dat de drukval aangeeft met een reeks LED's en op het LCD-scherm. Wanneer de luchtstroom te laag is, gaat er een akoestisch alarm af voorafgaand aan de automatische, gemotoriseerde persluchtreiniging. Voor stoftoepassingen wordt de unit mechanisch gereinigd. Voor lasrook wordt een combinatie van mechanische en persluchtreiniging gebruikt. Een geïntegreerde geluiddemper vermindert het geluid van de ventilator en de uitgeblazen gefilterde lucht. Extra bescherming tegen schadelijke deeltjes wordt geboden als een HEPA-filter is geïnstalleerd (optioneel).

FilterBox 10A is verkrijgbaar als mobiele unit op wielen of als vaste stationaire unit.

Notitie! De FilterBox is niet bedoeld voor gebruik in omgevingen waar brandbaar stof of gassen aanwezig zijn en het is niet bedoeld voor het filteren van brandbaar stof of gassen.

- Automatisch gestuurde, mechanische en pneumatische filterreiniging voor een lange levensduur van het filter.
- LCD-paneel met bedrijfsstatus en menusysteem voor parameterinstellingen en algemene instellingen.
- Mogelijkheid om een lassesorklem aan te sluiten om de ventilator automatisch te starten.
- Automatische demper voorkomt dat stof weglekt tijdens het reinigen. Stofvrije filtervervangings en legen van de stofbak.
- Filterefficiëntie M6 (EN779), MERV 11 (ASHRAE 52.2, 2017). Goedgekeurd voor lasrook categorie W3 volgens EN 15012-1, getest door derden.

Product naam	FilterBox 10A
Geluidsniveau (db(A))	66 dB(A)
Beschermingsklasse	IP 54
Filter efficiëntie (%)	99
Persluchtgebruik	DIN ISO 8573-1, klasse 5/5/4 (7 bar)
Installatie	Binnen
Materiaal	Behuizing in rotatiegegoten kunststof
Volume opvangbak (l)	15

FilterBox 10A

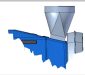










Diameter afzuigslang (mm)	160
Luchtstroom (m ³ /per uur)	1000
Filteroppervlakte (m ²)	13
Frequentie (Hz)	50
Filtertype	Cartridge filter
Aantal filterelementen	1
Filtermateriaal	Polyester PW13
Stekker	Exclusief
Filter cleaning method	Mechanisch, [CompressedAir]
Filter Area (m ²)	13



FilterBox 10A

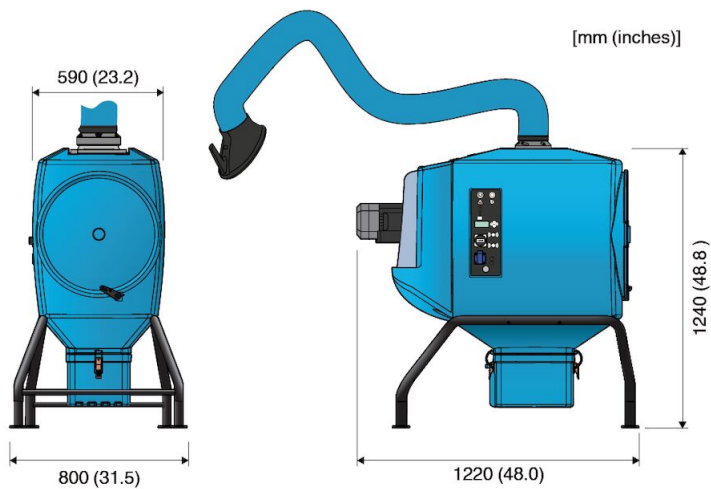
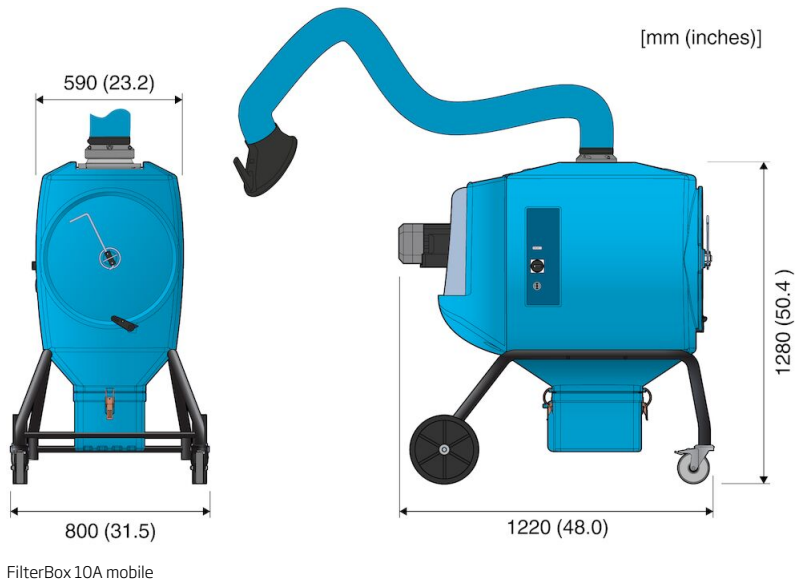
Afbeelding	Naam voor Datasheet	Arm lengte (m)	Voltage (V)	Aantal fase	Model	Gewicht (kg)	Vermogen (kW)	Model
	FilterBox 10A (400V - 50Hz) Mobiel	3	400	3	Mobiel	102	0,9	12655463
	FilterBox 10A (400V - 50Hz) Stationair	3	400	3	Stationair	99	0,9	12655563
	FilterBox 10A (230V - 50Hz) Mobiel	3	230	1	Mobiel	102	0,75	12655663
	FilterBox 10A (230V - 50Hz) Stationair	3	230	1	Stationair	99	0,75	12655763
	FilterBox 10A (400V - 50Hz) Stationair, excl. afzuigarm	Zonder	400	3	Stationair	99	0,9	12685063
	FilterBox 10A (400V - 50Hz) Mobiel, excl. afzuigarm	Zonder	400	3	Mobiel	102	0,9	12686763

FilterBox 10A

Toebehoren		Artikelnummer
	Uitlaat met aansluitstuk voor leidingwerk	12376749
	LED verlichting 24V, 5W	12376616*
	Vonkenrooster Original / NEX-MD afzuigkap	10551335
	LED licht & ventilatorschakelaar	10376922
	Filter-PW-FB-13	12332672
	Filter-PW HE-FB-15	12371106
	Filter PWA-FB-15	12371412
	HEPA-filter H13 voor FilterBox	12376615
	Plastic zakken voor stofbak FilterBox	12376618
	HEPA-filter H14 10 m ² Filterbox	12376756
	Sensorklem	14372199
	Dubbele module (blauw)	12376801
	Filter NANO-FB-17	12377251
	Filter PTFE-FB-13	12377252

*Switch for light (no fan start)

FilterBox 10A



FilterBox 10A Floor