

FilterBox Wall

Automatisk eller manuel filterrensning for støv- og røgapplikationer



FilterBox Wall kan leveres med eller uden ventilator. Modellerne uden ventilator er egnede til installation med en extern ventilator og ventilatorkontakt, og kan anvendes alene eller sammen med flere andre FilterBox enheder. Enheden leveres med et vægbeslag for enkel installation. Afhængig af model, renses filter patronen enten manuelt eller automatisk. På den manuelle model, er der en alarm, som indikerer når luftmængden er for lav, og en driftstidsmåler. Modellen med automatisk rensning har et avanceret filterkontrolsystem som starter rensprocessen automatisk når luftmængden er for lav. Yderligere beskyttelse fra skadelige partikler gives hvis HEPA-filter tilvælges.

Enheden rengøres mekanisk ved støv applikationer. Ved svejserøg anvendes en kombination af mekanisk og trykluft rensning.

For svejse applikationer kræves rengøring med trykluft. NOTE! FilterBox bør ikke anvendes i miljøer med brændbart støv eller gas. Må ikke anvendes til filtrering af brændbart støv.

- Brugervenlig og overlegen filterrengøring, mekanisk og/eller med trykluft for længere filterlevetid
- Automatisk spjæld som hindrer støv i at lække under rengøringen
- Støvfri udskiftning af filter og tømning af opsamlingsbeholderen
- Tredjeparts godkendelse for svejserøg kategori W3 i henhold til EN 15012-1
- Tredjeparts godkendelse for svejserøg kategori W3 i henhold til EN 15012-1

| | |
|--------------------------------------|--------------------------------------|
| Produkt navn | FilterBox Wall |
| Lydniveau (dB(A)) | 60 |
| Beskyttelsesklasse | IP 54 |
| Filter udskilningsgrad (%) | 99 |
| Tryklufthsbehov | DIN ISO 8573-1, klasse 5/5/4 (7 bar) |
| Installation | Indendørs |
| Materiale | Hus i formstøbt plast |
| Volumen affaldsbeholder (l) | 15 |
| Punktudsugningsdiameter (mm) | 160 |
| Luft volumen (m ³ /h) | 1300 |
| Filterareal (m ²) | 13 |
| Type af filter | Filterpatron |
| Antal filter | 1 |
| Udtagstype | Ingen |
| Maks. luftmængde (m ³ /h) | 1300 |



FilterBox Wall

| Billede | Beskrivelse | Armlængde (m) | Spænding (V) | Frekvens (Hz) | Faser | Filtermateriale | Vægt (kg) | Fillterrensning | Effekt (kW) | Filterareal (m ²) | Model |
|---------|---|---------------|--------------|---------------|-------|-----------------|-----------|--------------------|-------------|-------------------------------|-------------------|
| | FilterBox Væg, manuel filterrensning | Uden | 400 | 50 | 3 | Polyester PW13 | 54 | Mekanisk, Trykluft | 0,9 | | 12650263* |
| | FilterBox væg, automatisk filterrensning | Uden | 230 | 50 | 1 | Polyester PW13 | 54 | Mekanisk, Trykluft | | | 12682063** |
| | FilterBox Væg, manuel filterrensning | Uden | 230 | 50 | 3 | Polyester PW13 | 54 | Mekanisk, Trykluft | 0,9 | | 12650063* |
| | FilterBox Væg, manuel filterrensning | Uden | 230 | 50 | 3 | Polyester PW13 | 54 | Mekanisk, Trykluft | 2,2 | | 12650163* |
| | FilterBox Væg, manuel filterrensning | Uden | 400 | 50 | 3 | Polyester PW13 | 54 | Mekanisk, Trykluft | 2,2 | | 12650363* |
| | FilterBox Wall, automatic filter cleaning with N29 fan | Uden | 400 | 50 | 3 | Polyester PW13 | 54 | Mekanisk, Trykluft | 2,2 | | 12684863 |
| | FilterBox Væg, manuel filterrensning med N24 ventilator | Uden | 400 | 50 | 3 | Polyester PW13 | 54 | Mekanisk, Trykluft | 0,9 | | 12684563** * |
| | FilterBox Væg, manuel filterrensning med N29 ventilator | Uden | 400 | 50 | 3 | Polyester PW13 | 54 | Mekanisk, Trykluft | 2,2 | | 12684763** * |
| | FilterBox Væg, automatisk filterrensning med N24 ventilator | Uden | 400 | 50 | 3 | Polyester PW13 | 54 | Mekanisk, Trykluft | 0,9 | | 12684663 |
| | FilterBox Væg A+, automatisk rensning | Uden | 230 | 50 | 1 | Nanofiber | 54 | Trykluft | | 17 | 12697563** ** |
| | FilterBox Væg A+, automatisk rensning | Without | 110 | 50 | 1 | Nanofiber | 54 | Trykluft | | 17 | 12697663** ** |
| | FilterBox Væg A+, automatisk rensning | Without | 110 | 60 | 1 | Nanofiber | 54 | Trykluft | 1,5 | 17 | 12697863** ** |
| | FilterBox Væg A+, automatisk rensning | Without | 400 | 50 | 3 | Nanofiber | 90 | Trykluft | 2,2 | 17 | 12698063** *** |
| | FilterBox Wall A+, Automatic cleaning | Without | 400 | 50 | 3 | Nanofiber | 90 | Trykluft | 0,9 | 17 | 12697963** *** |

*Uden ventilator. Kan ikke anvendes med sensor tang, HEPA filter og specielt topudløb firkant til rund Ø 200.

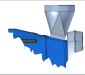







**Uden ventilator. Kan ikke anvendes med HEPA filter og specielt topudløb firkant til rund Ø 200.

***Kan ikke anvendes med sensorstang

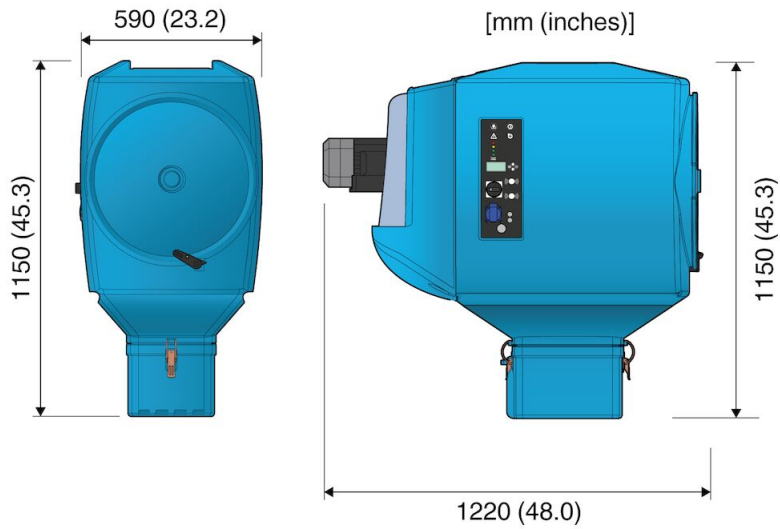
****Without Fan. Not possible to use with HEPA filter or Special Top Outlet square to round Ø 200. Filter class F9 (EN779), MERV 15 (ASHRAE 52.2)

*****Filter class F9 (EN779), MERV 15 (ASHRAE 52.2)

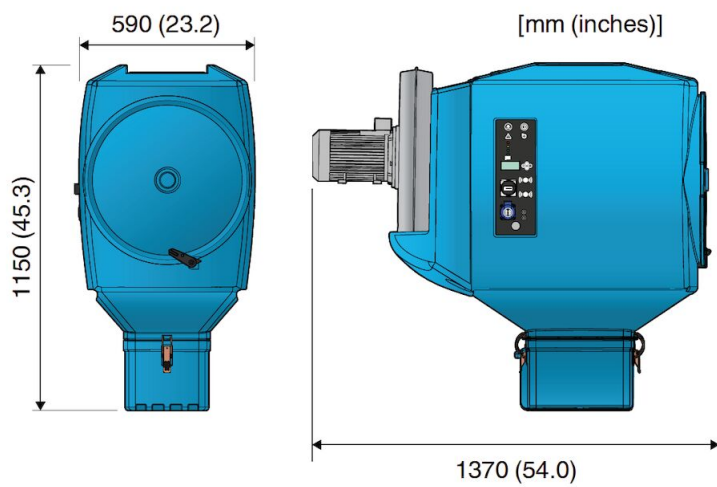
FilterBox Wall

| Tilbehør | | Artikelnummer |
|---|--|---------------|
|  | Afgang med rør forbindelse Ø200 mm | 12376749 |
|  | Sensor klemme | 14372199 |
|  | Filter-PW-FB-13 | 12332672 |
|  | Filter-PW HE-FB-15 | 12371106 |
|  | Filter PWA-FB-15 | 12371412 |
|  | HEPA filter H14 10m2 Filterbox | 12376756 |
|  | HEPA filter H13 10m2 Filterbox | 12376615 |
|  | Poser for Filterbox affaldsbeholder, 10 stk. | 12376618 |
| | Twin Module blue | 12376801 |
| | Filter NANO-FB-17 | 12377251 |
| | Filter PTFE-FB-13 | 12377252 |

FilterBox Wall

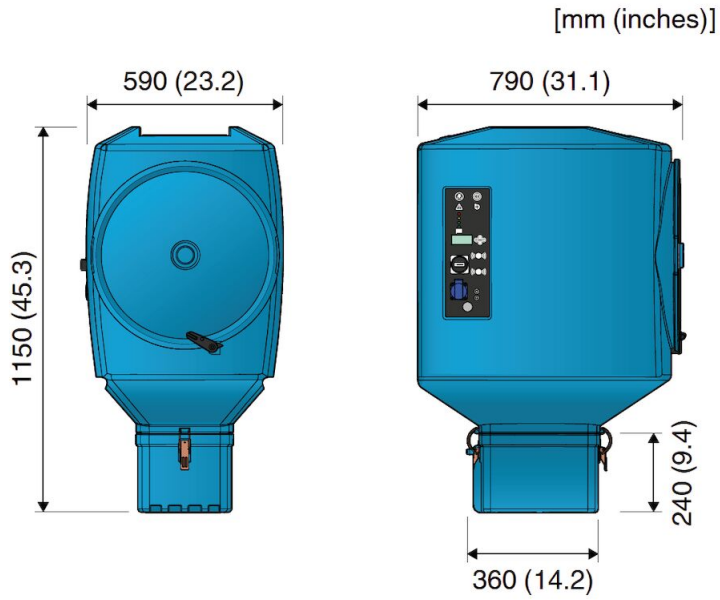


FilterBox Wall with N24 fan included



FilterBox Wall with N29 fan included

FilterBox Wall



FilterBox wall without fan