

FilterBox Pared

Con limpieza automática o manual para aplicaciones de polvo y humo

FilterBox Pared



El FilterBox Pared puede venir con o sin ventilador conectado. Los modelos sin ventilador son adecuados para instalaciones con ventilador externo y contactor ventilador, y se pueden utilizar con múltiples unidades FilterBox. La unidad se entrega con un soporte de pared para una fácil instalación.

Filterbox Pared M se suministra con un filtro de poliéster con limpieza de accionamiento manual y una alarma que indica cuando el flujo de aire es demasiado bajo.

El Filterbox Pared A se suministra con un filtro de poliéster de limpieza automática. Incluye un avanzado sistema de control de filtros que indica la caída de presión con una serie de LEDs, así como en la pantalla LCD. Cuando el flujo de aire es demasiado bajo, una alarma auditiva precede a la secuencia automática de limpieza motorizada.

Tanto Pared M como Pared A se limpian mecánicamente para aplicaciones de polvo. Para los humos de soldadura se utiliza una combinación de limpieza mecánica y de aire comprimido.

El Filterbox Pared A+ se entrega con un filtro de nanofibra extra grande, de limpieza automática, ideal para soldaduras frecuentes. La tecnología de nanofibra utilizada en el material filtrante del WALL A+ ofrece importantes ventajas de rendimiento, como una mayor eficiencia y excelentes propiedades de carga superficial, lo que resulta en una limpieza de filtros más eficaz y en intervalos de limpieza más largos. Ventajas que conllevan beneficios en términos de vida útil del filtro, mayor productividad y menor costo de propiedad. Hay un avanzado sistema de control de filtros que indica la caída de presión con una serie de LEDs, así como en la pantalla LCD. Una alarma auditiva precede a la secuencia automática de limpieza de aire comprimido motorizado.

Un silenciador integrado reduce el ruido del ventilador y el aire de salida. Se proporciona protección adicional contra partículas dañinas si se instala un filtro HEPA (opcional).

¡Nota! ¡Nota! Filterbox no se utiliza en entornos donde hay polvo o gases combustibles, y no se utiliza para filtrar polvos o gases combustibles.

- Diferentes alternativas de filtros con accionamiento manual o automático para una mayor vida útil del filtro.
- En el modelo Pared A+ hay un panel LCD que muestra el estado de funcionamiento y un sistema de menú para la configuración de parámetros.
- Válvula automática para evitar que salga polvo durante el proceso de limpieza
- Cambio de filtro y vaciado del contenedor libre de polvo.
- Aprobado por entidad certificadora para humos de soldadura W3 de acuerdo a la EN 15012-1

Nombre de producto	FilterBox Pared
Nivel sonoro	60
Case de protección	IP 54

FilterBox Pared

Eficacia de filtración (%)	99
Requerimientos de aire comprimido	DIN ISO 8573-1, clase 5/5/4 (7 bar)
Instalación	Interior
Material	Cuerpo de filtro en plástico rotomoldeado
Capacidad del contenedor (l)	15
Diámetro brazo de extracción (mm)	160
Caudal (m ³ /h)	1300
Superficie de filtración (m ²)	13
Longitud del brazo (m)	Without
Tipo de filtro	Cartucho
Número de elementos filtrantes	1
Enchufe eléctrico	sin
Max airflow (m ³ /h)	1300



FilterBox Pared

Imagen	Nombre para ficha de datos	Voltaje (V)	Frecuencia (Hz)	Fases	Material filtrante	Peso (kg)	Filter cleaning method	Potencia (kW)	Filter Area (m ²)	Modelo
	FilterBox a pared	400	50	3	Polyester PW13	54	Mecánica,	0,9		12650263*
	FilterBox a pared	230	50	1	Polyester PW13	54	Mecánica,			12682063**
	FilterBox a pared	230	50	3	Polyester PW13	54	Mecánica,	0,9		12650063*
	FilterBox a pared	230	50	3	Polyester PW13	54	Mecánica,	2,2		12650163*
	FilterBox a pared	400	50	3	Polyester PW13	54	Mecánica,	2,2		12650363*
	FilterBox a pared	400	50	3	Polyester PW13	54	Mecánica,	2,2		12684863
	FilterBox a pared	400	50	3	Polyester PW13	54	Mecánica,	0,9		12684563***
	FilterBox a pared	400	50	3	Polyester PW13	54	Mecánica,	2,2		12684763***
	FilterBox a pared	400	50	3	Polyester PW13	54	Mecánica,	0,9		12684663
	FilterBox Wall A+, Automatic Cleaning	230	50	1	Nanofiber	54			17	12697563****
	FilterBox Wall A+, Automatic cleaning	110	50	1	Nanofiber	54			17	12697663****
	FilterBox Wall A+, Automatic cleaning	110	60	1	Nanofiber	54		1,5	17	12697863****
	FilterBox Wall A+, Automatic cleaning	400	50	3	Nanofiber	90		2,2	17	12698063**** **
	FilterBox Wall A+, Automatic cleaning	400	50	3	Nanofiber	90		0,9	17	12697963**** *

*Sin Ventilador. No se puede usar con pinza sensor. Filtro Hepa o salida superior especial de conexión cuadrada a circular Ø 200

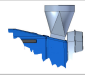







**Sin Ventilador. No se puede usar filtro Hepa o salida superior especial de conexión cuadrada a circular Ø 200

***No es posible usarlo con pinza sensor.

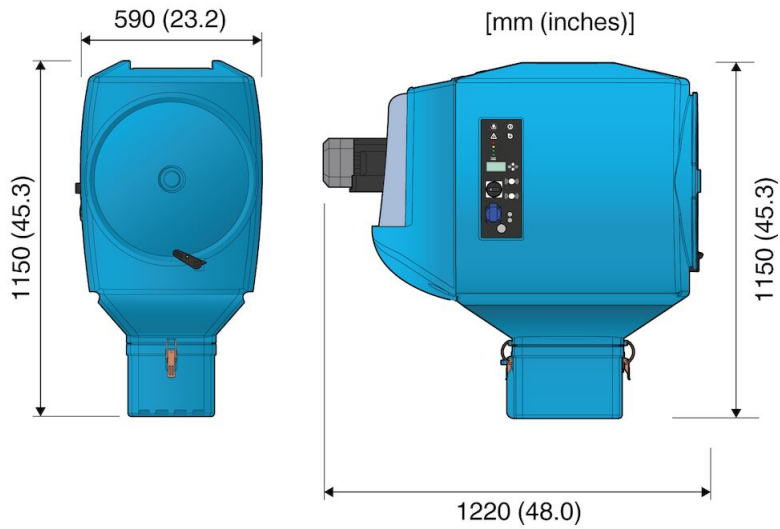
****Without Fan. Not possible to use with HEPA filter or Special Top Outlet square to round Ø 200. Filter class F9 (EN779), MERV 15 (ASHRAE 52.2)

*****Filter class F9 (EN779), MERV 15 (ASHRAE 52.2)

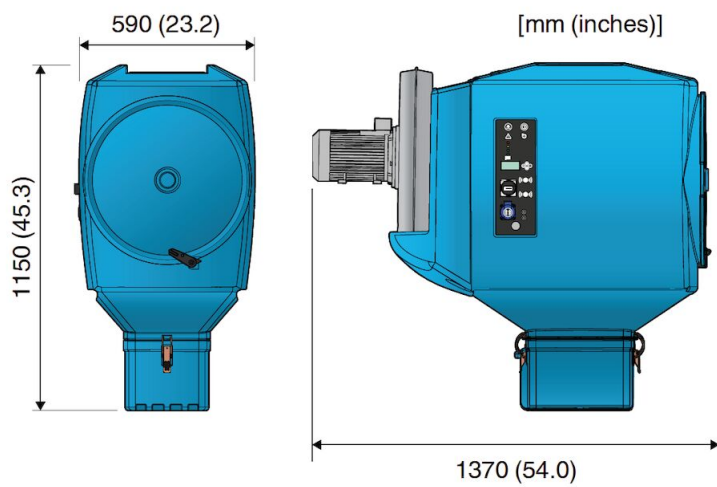
FilterBox Pared

Accesorio		Referencia
	Salida con conexión de tubería D=200mm	12376749
	Sensor de pinza	14372199
	Filtro PW-FB-13	12332672
	Filtro -PW HE-FB-15	12371106
	Filtro PWA-FB-15	12371412
	Filtro HEPA H14 10m2 Filterbox	12376756
	HEPA filtro H13 10m2 Filterbox	12376615
	Bolsas para contenedor de polvo Filterbox, 10pcs	12376618
	Twin Module blue	12376801
	Filter NANO-FB-17	12377251
	Filter PTFE-FB-13	12377252

FilterBox Pared

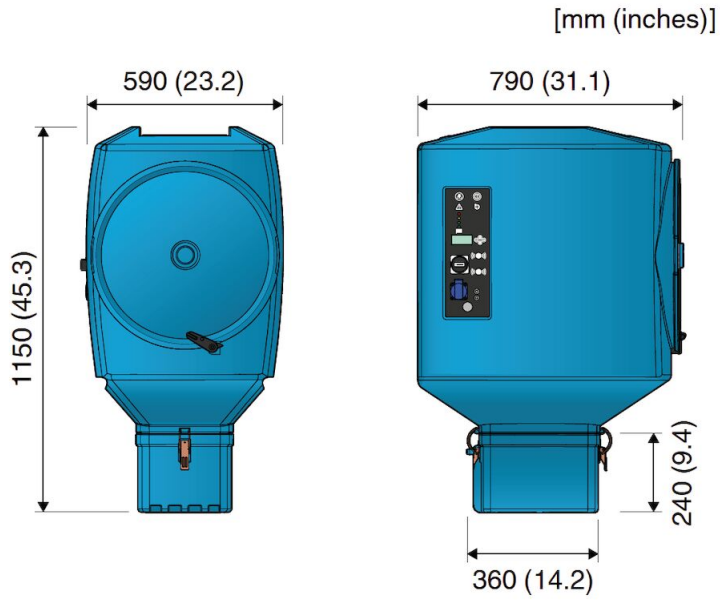


FilterBox Wall with N24 fan included



FilterBox Wall with N29 fan included

FilterBox Pared



FilterBox wall without fan