

FilterBox Wall

Handmatig of automatisch gereinigd voor stof- en rooktoepassingen

FilterBox Wall



De FilterBox WALL M wordt geleverd met een (Manual)handmatig schoongemaakt polyester filter en een alarm dat aangeeft wanneer de luchtstroom te laag is.

De FilterBox WALL A wordt geleverd met een (Automatic)automatisch gereinigd polyester filter. Er is een geavanceerd filtercontrolesysteem dat de drukval aangeeft met een reeks LED's en op het LCD-scherm. Als de luchtstroom te laag is, gaat er een akoestisch alarm af voorafgaand aan de automatische, gemotoriseerde reinigingsprocedure.

Zowel de WALL M als de WALL A worden mechanisch gereinigd voor stoftoepassingen. Voor lasrook wordt een combinatie van mechanische en persluchtreiniging gebruikt.

De FilterBox WALL A+ wordt geleverd met een extra groot, automatisch gereinigd nanofiber filter, ideaal voor veelvuldig lassen. De nanofiber filtertechnologie die in de WALL A+ wordt gebruikt, biedt aanzienlijke prestatievoordelen, zoals hogere efficiëntie en oppervlakteladings eigenschappen, wat resulteert in een effectievere filterreiniging en langere reinigingsintervallen. Dit levert voordelen op in termen van filterlevensduur, productiviteit en lagere eigendomskosten. Er is een geavanceerd filtercontrolesysteem dat de drukval aangeeft met een reeks LED's en op het LCD-scherm. Een akoestisch alarm gaat af voorafgaand aan de automatische, gemotoriseerde reinigingsprocedure met perslucht.

Een geïntegreerde geluiddemper vermindert het geluid van de ventilator en de uitgeblazen gefilterde lucht. Extra bescherming tegen schadelijke deeltjes wordt geboden als een HEPA-filter is geïnstalleerd (optioneel).

Notitie! De FilterBox is niet bedoeld voor gebruik in omgevingen waar brandbaar stof of gassen aanwezig zijn en het is niet bedoeld voor het filteren van brandbaar stof of gassen.

- Verschillende filteralternatieven met handmatige of automatisch gestuurde filterreiniging voor een lange levensduur van het filter.
- Op de WALL A+ bevindt zich een LCD-paneel met de bedrijfsstatus en een menusysteem voor de parameterinstellingen en algemene instellingen.
- Automatische demper voorkomt dat er stof weglekt tijdens het reinigen.
- Stofvrije filtervervangings en legen van de stofbak.
- Goedgekeurd voor lasrook categorie W3 volgens EN 15012-1, getest door derden.










Product naam	FilterBox Wall
--------------	----------------

FilterBox Wall

Geluidsniveau (db(A))	60 dB(A)
Beschermingsklasse	IP 54
Filter efficiëntie (%)	99
Persluchtgebruik	DIN ISO 8573-1, klasse 5/5/4 (7 bar)
Installatie	Binnen
Materiaal	Behuizing in rotatiegegoten kunststof
Volume opvangbak (l)	15
Diameter afzuigslang (mm)	160
Luchtstroom (m ³ /per uur)	1300
Filteroppervlakte (m ²)	13
Arm lengte (m)	Zonder
Frequentie (Hz)	50
Filtertype	Cartridge filter
Aantal filterelementen	1
Stekker	Exclusief
Max. luchtstroom (m ³ /h)	1300



FilterBox Wall

Afbeelding	Naam voor Datasheet	Voltage (V)	Aantal fase	Filtermateriaal	Gewicht (kg)	Filter cleaning method	Vermogen (kW)	Filter Area (m²)	Model
	FilterBox Wall (400V - 50Hz)	400	3	Polyester PW13	54	Mechanisch ,	0,9	13	12650263*
	FilterBox Wall (230V - 50Hz)	230	1	Polyester PW13	54	Mechanisch ,		13	12682063**
	FilterBox Wall (400V - 50Hz)	400	3	Polyester PW13	54	Mechanisch ,	2,2	13	12650363***
	FilterBox Wall (400V - 50Hz)	400	3	Polyester PW13	90	Mechanisch ,	0,9	13	12684563****
	FilterBox Wall (400V - 50Hz)	400	3	Polyester PW13	90	Mechanisch ,	2,2	13	12684763****
	FilterBox Wall (400V - 50Hz)	400	3	Polyester PW13	90	Mechanisch ,	0,9	13	12684663
	FilterBox Wall A+ Nanofiber (230V - 50Hz)	230	1	Nanofiber	54			17	12697563*****
	FilterBox Wall A+ Nanofiber (400V - 50Hz)	400	3	Nanofiber	90		2.2	17	12698063*****
	FilterBox Wall A+ Nanofiber (400V - 50Hz)	400	3	Nanofiber	90		0.9	17	12697963*****

*Exclusief ventilator. Niet mogelijk in combinatie met sensorklem, Exclusief HEPA-filter of Special Top Outlet vierkant tot rond Ø200 mm.

**Zonder ventilator. Niet mogelijk in combinatie met HEPA-filter of Special Top Outlet vierkant tot rond Ø200 mm

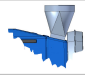







***Exclusief ventilator. Niet mogelijk in combinatie met sensorklem, Exclusief HEPA-filter of Special Top Outlet vierkant tot rond Ø200 mm

****Niet mogelijk in combinatie met sensorklem

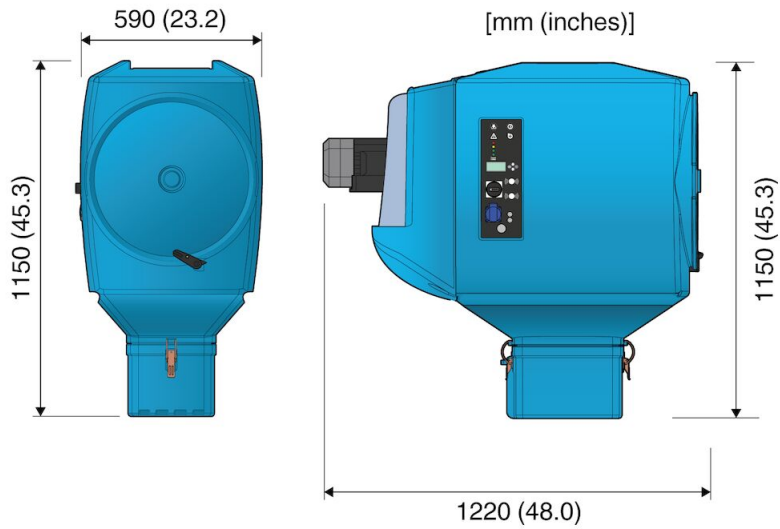
*****Zonder ventilator. Niet mogelijk in combinatie met HEPA-filter of Special Top Outlet vierkant tot rond Ø200 mm. Filterklasse F9 (EN779), MERV 15 (ASHRAE 52.2)

*****Filterklasse F9 (EN779), MERV 15 (ASHRAE 52.2)

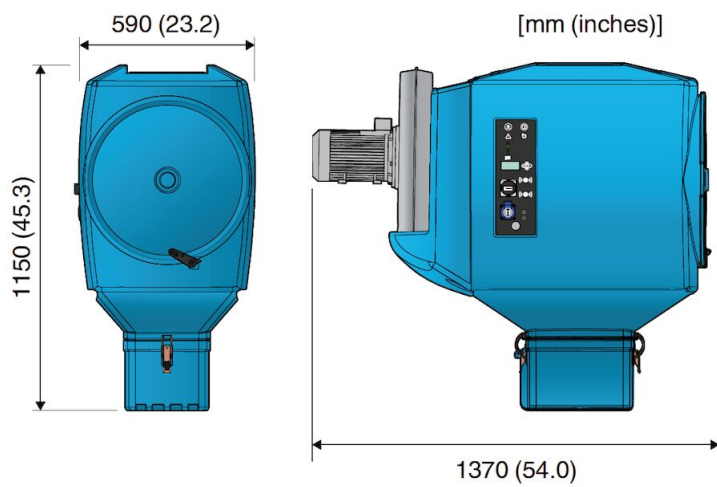
FilterBox Wall

Toebehoren		Artikelnummer
	Uitlaat met aansluitstuk voor leidingwerk	12376749
	Sensorklem	14372199
	Filter-PW-FB-13	12332672
	Filter-PW HE-FB-15	12371106
	Filter PWA-FB-15	12371412
	HEPA-filter H14 10 m² Filterbox	12376756
	HEPA-filter H13 voor FilterBox	12376615
	Plastic zakken voor stofbak FilterBox	12376618
	Dubbele module (blauw)	12376801
	Filter NANO-FB-17	12377251
	Filter PTFE-FB-13	12377252

FilterBox Wall

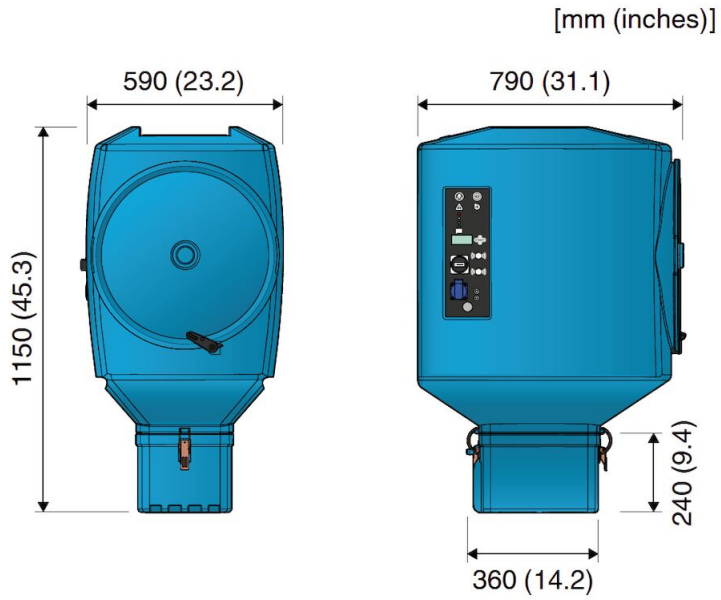


FilterBox Wall with N24 fan included



FilterBox Wall with N29 fan included

FilterBox Wall



FilterBox wall without fan