

FilterBox Wall

Automatisk eller manuell filterrensning för rök- & dammapplikationer



FilterBox Wall kan levereras med eller utan fläkt. Modellerna utan fläkt är lämpliga för installationer med en extern fläkt, den kan användas ensam eller sammankopplas med flera FilterBox-enheter. Enheten levereras med ett väggfäste för enkel installation. Beroende på utförande är filterrensning manuell eller automatisk. För den manuella modellen finns ett larm som indikerar när luftflödet är för lågt, och en drifttidsmätare. Modellen med automatisk rengöring har ett avancerat filterstyrsystem som startar rengöringsprocessen automatiskt när luftflödet är för lågt. Ytterligare skydd från skadliga partiklar ges om ett HEPA-filter har installerats.

För damm applikationer rensas filtret mekaniskt. För svetsrök används en kombination av mekanisk- och tryckluftsrensning.

För alla svets applikationer är tryckluftsrensning ett krav.

- Användarvänlig och överlägsen filterrengöring, mekanisk och/eller med tryckluft för längre filterlivslängd
- Automatiskt spjäll som hindrar damm från att läcka ut under rengöringen
- Dammfritt byte av filter och tömning av uppsamlingsbehållaren
- Provad av tredje part för svetsrök enligt kategori W3 och EN15012-1
- Provad av tredje part för svetsrök enligt kategori W3 och EN15012-1

Produkt namn	FilterBox Wall
Ljudnivå (dB(A))	60
Skyddsklassning	IP 54
Filter avskiljningsgrad (%)	99
Tryckluftsbehov	DIN ISO 8573-1, klass 5/5/4 (7 bar)
Installation	Inomhus
Material	Hölje i rotationsgjuten plast
Volym stoftbehållare (l)	15
Punktutsugdiameter (mm)	160
Luftflöde (m ³ /h)	1300
Filterarea (m ²)	13
Frekvens (Hz)	50
Typ av filter	Patron
Antal filter	1
Uttagstyp	Ingen
Max luftflöde (m ³ /h)	1300



FilterBox Wall

Bild	Beskrivning	Armlängd (m)	Matningsspänning (V)	Faser	Filtermaterial	Vikt (kg)	Rensningsmetod	Effekt (kW)	Filter Area (m ²)	Model
	FilterBox Wall	Utan	400	3	Polyester PW13	54	Mekaniskt ,Tryckluft	0,9		12650263*
	FilterBox Wall	Utan	230	1	Polyester PW13	54	Mekaniskt ,Tryckluft			12682063**
	FilterBox Wall	Utan	400	3	Polyester PW13	54	Mekaniskt ,Tryckluft	2,2		12650363*
	FilterBox Wall	Utan	400	3	Polyester PW13	54	Mekaniskt ,Tryckluft	2,2		12684863
	FilterBox Vegg, manuellt filter städar med N24 fläkt	Utan	400	3	Polyester PW13	54	Mekaniskt ,Tryckluft	0,9		12684563***
	FilterBox Wall	Utan	400	3	Polyester PW13	54	Mekaniskt ,Tryckluft	2,2		12684763***
	FilterBox Vegg, automatiskt filter städar med N24 fläkt	Utan	400	3	Polyester PW13	54	Mekaniskt ,Tryckluft	0,9		12684663
	FilterBox Wall A+, Automatisk rensning	Utan	230	1	Nanofiber	54	Tryckluft		17	12697563****
	FilterBox Wall A+, Automatisk rensning	Without	400	3	Nanofiber	90	Tryckluft	2,2	17	12698063****
	FilterBox Wall A+, Automatisk rensning	Without	400	3	Nanofiber	90	Tryckluft	0,9	17	12697963****

*Utan fläkt. Ej möjlig att använda med sensorklämma, HEPA-filter eller special topputlopp fyrkantig till rund Ø200.

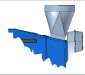







**Utan fläkt. Ej möjlig att använda med HEPA-filter eller special topputlopp fyrkantig till rund Ø200.

***Ej möjlig att använda med sensor.

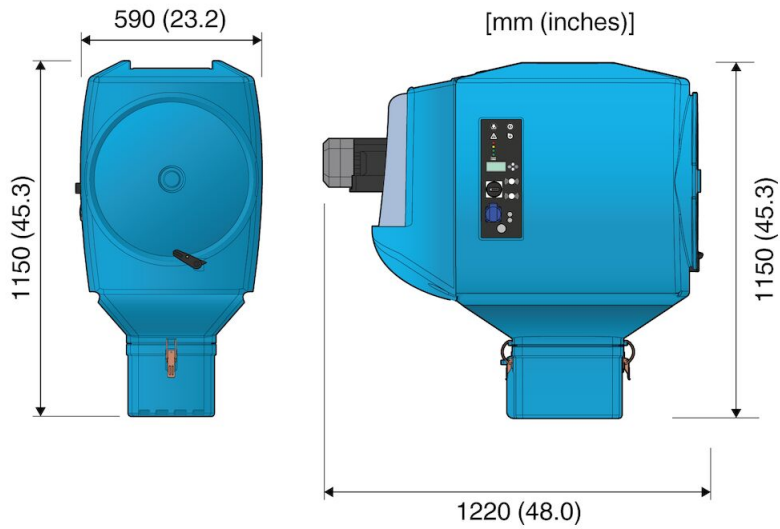
****Without Fan. Not possible to use with HEPA filter or Special Top Outlet square to round Ø 200. Filter class F9 (EN779), MERV 15 (ASHRAE 52.2)

*****Filter class F9 (EN779), MERV 15 (ASHRAE 52.2)

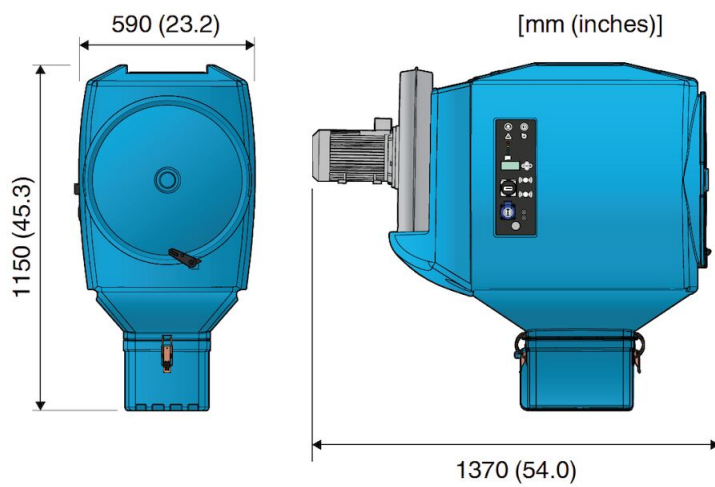
FilterBox Wall

Tillbehör		Artikelnummer
	Utloppsstos filterbox D=200 mm	12376749
	Sensor Clamp	14372199
	Ersättningsfilter standard, PW-FB-13	12332672
	Ersättningsfilter High Efficiency, HE-FB-15	12371106
	Ersättningsfilter Antistatiskt, PWA-FB-15	12371412
	HEPA filter H14 10 m² Filterbox	12376756
	HEPA filter H13 10m2 Filterbox	12376615
	Plastpåsar för dammbehållare, 10 st	12376618
	Twin Module blue	12376801
	Filter NANO-FB-17	12377251
	Filter PTFE-FB-13	12377252

FilterBox Wall

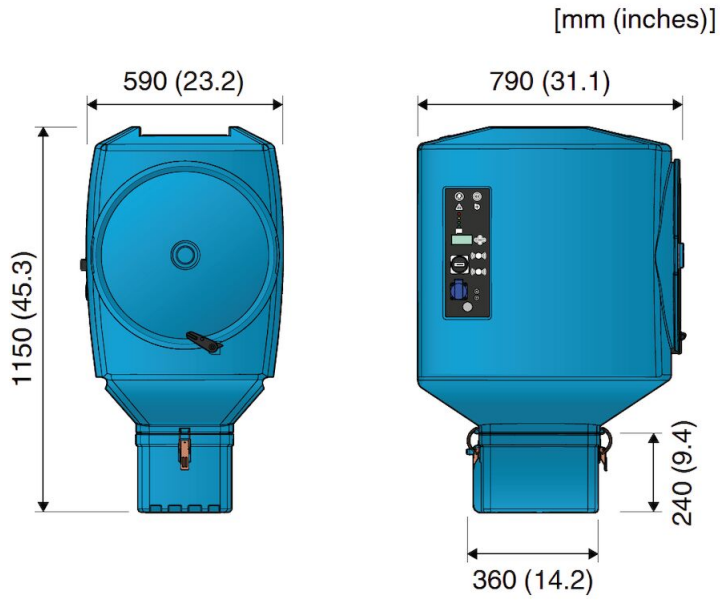


FilterBox Wall with N24 fan included



FilterBox Wall with N29 fan included

FilterBox Wall



FilterBox wall without fan