

เครื่องดูดฝุ่น FilterBox Wall

ระบบทำความสะอาดไส้กรองอัตโนมัติ และแบบ manual สำหรับงานฝุ่นและควัน

เครื่องดูดฝุ่น FilterBox Wall



เครื่องดูดควันเชื่อมและฝุ่นแบบเคลื่อนย้ายได้ชนิดติดตั้งชิดผนัง (FilterBox Wall) สามารถเลือกแบบมีหรือไม่มีพัดลมก็ได้ ขึ้นอยู่กับรุ่นนั้นๆ โดยรุ่นที่ไม่มีพัดลมจะเหมาะสมสำหรับการติดตั้งพัดลมภายนอก และใช้ร่วมกับเครื่องดูดฝุ่นได้หลายเครื่อง สำหรับรุ่นนี้มาพร้อมอุปกรณ์ที่ยึดผนังเพื่อความสะดวกในการติดตั้ง การทำความสะอาดตัวกรองมีทั้งแบบวิธีทำความสะอาดแบบใช้มือ (manual) หรือแบบอัตโนมัติ ทั้งนี้ขึ้นอยู่กับรุ่น สำหรับรุ่นที่ทำความสะอาดแบบใช้มือ (manual) จะมีมาตรวัดแรงดันเมื่อการไหลหรือปริมาณลมอยู่ในระดับต่ำเกินไป และมาตรวัดจำนวนชั่วโมงการทำงาน ในขณะที่ระบบทำความสะอาดโดยอัตโนมัติ ระบบควบคุมจะทำงานอัตโนมัติทันทีเมื่อการไหลหรือปริมาณลมอยู่ในระดับต่ำ อุปกรณ์เสริมตัวกรองละเอียด HEPA filter สามารถติดตั้งเพิ่มเพื่อเพิ่มประสิทธิภาพการกรองสูงสุด

สำหรับงานที่เป็นฝุ่น เราใช้กลไกในการทำความสะอาดไส้กรอง สำหรับฝุ่นงานเชื่อม เราใช้ผสมผสานกันระหว่างกลไกและลมอัดจากคอมเพลสเซอร์ในการทำความสะอาดไส้กรอง

สำหรับฝุ่นงานเชื่อม เราจำเป็นต้องใช้ลมอัดจากคอมเพลสเซอร์เพื่อทำความสะอาดไส้กรอง หมายเหตุ! FilterBox ใช้ไม่ได้กับสภาพแวดล้อมที่มีฝุ่นหรือก๊าซติดไฟและไม่สามารถกรองฝุ่นหรือก๊าซที่ติดไฟได้

- ใช้งานง่ายและประสิทธิภาพการทำความสะอาดตัวกรองที่เหนือกว่า เพื่อยืดอายุการใช้งานของตัวกรอง
- ระบบdamper แบบอัตโนมัติช่วยป้องกันการรั่วของฝุ่นควันไปข้างนอกของตัวเครื่องในขณะที่ทำความสะอาด
- สะดวกต่อการเปลี่ยนถุงกรองและทำความสะอาดถังขยะได้อย่างง่ายดาย
- ได้รับการรับรองมาตรฐานด้านประสิทธิภาพการป้องกันฝุ่นจากงานเชื่อม ระดับ W3 (EN 15012-1)
- ได้รับการรับรองมาตรฐานด้านประสิทธิภาพการป้องกันฝุ่นจากงานเชื่อม ระดับ W3 (EN 15012-1)

Product name	เครื่องดูดฝุ่น FilterBox Wall
Noise level (dB(A))	ระดับเสียง 60 เดซิเบล
Protection class	IP 54
Filter efficiency (%)	99
Compressed air requirement	DIN ISO 8573-1, class 5/5/4 (7 bar)
Installation	ในอาคาร
Material	หุ้มด้วยแม่พิมพ์พลาสติก Roto
Dustbin volume (l)	15
Extraction arm diameter (mm)	160
Airflow (m³/h)	1300

เครื่องดูดฝุ่น FilterBox Wall


Filter Area (m ²)	13
Arm length (m)	Without
Filter type	ไส้กรองแบบตลับ
Number of filter elements	1
Electric plug	ไม่มี
Max airflow (m ³ /h)	1300



เครื่องดูดฝุ่น FilterBox Wall

รูปภาพ	Description	Power Voltage (V)	Frequency (Hz)	No of phases	Filter material	Weight (kg)	Filter cleaning method	Power (kW)	Filter Area (m²)	รุ่น
	เครื่องดูดฝุ่นและคว้นเชื่อมแบบเคลือบติดตั้งชิดผนัง รุ่น FilterBox Wall, ฆ่าความสะอาดใ สกรองแบบ manual	400	50	3	Polyester PW13	54	ใช้เครื่องจักรกล	0,9		12650263*
	เครื่องดูดฝุ่นและคว้นเชื่อมแบบเคลือบขยาย ได รุ่น FilterBox Wall, ฆ่าความสะอาดใ สกรองอัตโนมัติ	230	50	1	Polyester PW13	54	ใช้เครื่องจักรกล			12682063**
	FilterBox Wall, manual filter cleaning	200	60	3	Polyester PW13	54	ใช้เครื่องจักรกล	0,9		12651063*
	FilterBox Wall, manual filter cleaning	200	60	3	Polyester PW13	54	ใช้เครื่องจักรกล	2,2		12651163*
	เครื่องดูดฝุ่นและคว้นเชื่อมแบบติดตั้งชิดผนัง รุ่น Filterbox Wall ฆ่าความสะอาดใ สกรองแบบ manual	230	50	3	Polyester PW13	54	ใช้เครื่องจักรกล	0,9		12650063*
	เครื่องดูดฝุ่นและคว้นเชื่อมแบบติดตั้งชิดผนัง รุ่น Filterbox Wall ฆ่าความสะอาดใ สกรองแบบ manual	230	50	3	Polyester PW13	54	ใช้เครื่องจักรกล	2,2		12650163*
	เครื่องดูดฝุ่นและคว้นเชื่อมแบบติดตั้งชิดผนัง รุ่น Filterbox Wall ฆ่าความสะอาดใ สกรองแบบ manual	400	50	3	Polyester PW13	54	ใช้เครื่องจักรกล	2,2		12650363*
	เครื่องดูดฝุ่นและคว้นเชื่อมแบบติดตั้งชิดผนัง รุ่น FilterBox Wall ฆ่าความสะอาดใ สกรองอัตโนมัติ พร้อมพัดลมรุ่น N29	400	50	3	Polyester PW13	54	ใช้เครื่องจักรกล	2,2		12684863
	เครื่องดูดฝุ่นและคว้นเชื่อมแบบติดตั้งชิดผนัง รุ่น Filterbox H Wall พร้อมพัดลมรุ่น N24 ฆ่าความสะอาดใ สกรองแบบ manual	400	50	3	Polyester PW13	54	ใช้เครื่องจักรกล	0,9		12684563***
	เครื่องดูดฝุ่นและคว้นเชื่อมแบบติดตั้งชิดผนัง รุ่น Filterbox H Wall พร้อมพัดลมรุ่น N29 ฆ่าความสะอาดใ สกรองแบบ manual	400	50	3	Polyester PW13	54	ใช้เครื่องจักรกล	2,2		12684763***
	เครื่องดูดฝุ่นและคว้นเชื่อมแบบติดตั้งชิดผนัง รุ่น ฆ่าความสะอาดใ สกรองอัตโนมัติ พร้อมพัดลมรุ่น N24	400	50	3	Polyester PW13	54	ใช้เครื่องจักรกล	0,9		12684663
	FilterBox Wall A+, Automatic Cleaning	230	50	1	Nanofiber	54			17	12697563****
	FilterBox Wall A+, Automatic cleaning	400	50	3	Nanofiber	90		2,2	17	12698063****

เครื่องดูดฝุ่น FilterBox Wall

รูปภาพ	Description	Power Voltage (V)	Frequency (Hz)	No of phases	Filter material	Weight (kg)	Filter cleaning method	Power (kW)	Filter Area (m²)	รุ่น
	FilterBox Wall A+, Automatic cleaning	400	50	3	Nanofiber	90		0,9	17	12697963*****

*Without Fan. Not possible to use with sensor clamp, HEPA filter or Special Top Outlet square to round Ø 200.

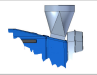







**Without Fan. Not possible to use with HEPA filter or Special Top Outlet square to round Ø 200.

***Not possible to use with sensor clamp.

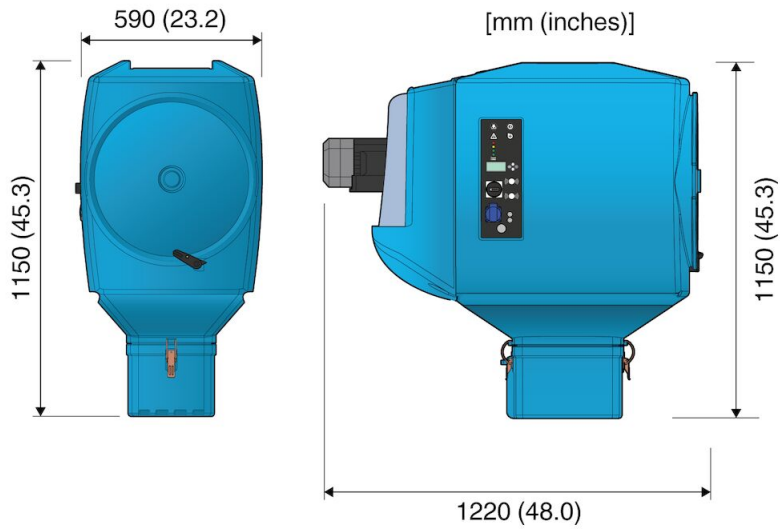
****Without Fan. Not possible to use with HEPA filter or Special Top Outlet square to round Ø 200. Filter class F9 (EN779), MERV 15 (ASHRAE 52.2)

*****Filter class F9 (EN779), MERV 15 (ASHRAE 52.2)

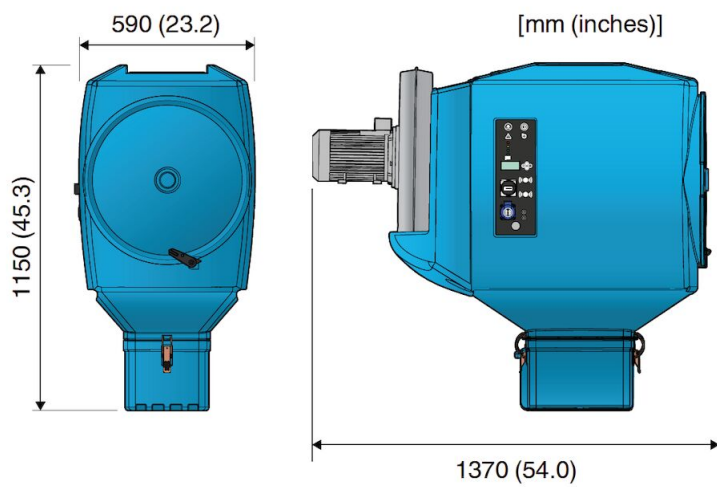
เครื่องดูดฝุ่น FilterBox Wall

อุปกรณ์เสริม		หมายเลขชิ้นส่วน
	Outlet with duct connection D=200mm	12376749
	Sensor Clamp	14372199
	Filter-PW-FB-13	12332672
	Filter-PW HE-FB-15	12371106
	Filter PWA-FB-15	12371412
	HEPA filter H14 10m2 Filterbox	12376756
	HEPA filter H13 10m2 Filterbox	12376615
	Bags for Filterbox dust bin, 10pcs	12376618
	Twin Module blue	12376801
	Filter NANO-FB-17	12377251
	Filter PTFE-FB-13	12377252

เครื่องดูดฝุ่น FilterBox Wall

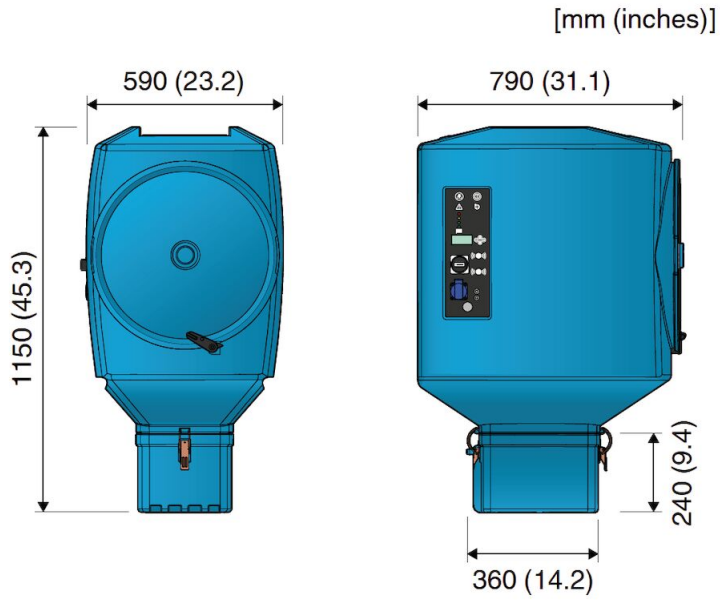


เครื่องดูดฝุ่นแบบติดผนัง FilterBox 12M พร้อมพัดลม N24



FilterBox Wall with N29 fan included

เครื่องดูดฝุ่น FilterBox Wall



FilterBox wall without fan