

FilterBox 12M

Laat de Nederman FilterBox 12M uw gezonde werkpartner zijn: met meer kracht en meer capaciteit.

FilterBox 12M



De Nederman FilterBox serie is de ideale oplossing voor het beheersen van stof- en rookemissies in uw werkplaats. Met een breed scala aan modellen biedt de FilterBox serie mobiele stof- en rookafzuigunits met een compacte footprint en een hoge mobiliteit, waardoor u de afzuiging kunt verplaatsen naar waar deze nodig is.

Of het nu gaat om lassen, slijpen of andere stoftoepassingen, de FilterBox 12M is uitgerust met een krachtige ventilator die een maximale afzuigcapaciteit van 1.200 m³ per uur biedt en u verzekert van een schone werkomgeving. Met een filterbewakingssysteem en een geïntegreerde geluiddemper, biedt de FilterBox 12M extra bescherming tegen schadelijke deeltjes en vermindert het geluid van de ventilator en de uitgeblazen gefilterde lucht.

Of u nu kiest voor een mobiele unit op wielen of een stationaire unit, de FilterBox 12M biedt betrouwbare en effectieve stof- en rookafzuiging voor elke toepassing.

Let op: de FilterBox is niet geschikt voor gebruik in omgevingen waar brandbaar stof of gassen aanwezig zijn en het is niet bedoeld voor het filteren van brandbaar stof of gassen.

- Handmatig bediende, mechanische en pneumatische filterreiniging voor een lange levensduur van het filter.
- Automatische demper voorkomt dat er stof weglekt tijdens het reinigen.
- Stofvrije filtervervangings- en legproces van de stofbak.
- Filterefficiëntie M6 (EN779), MERV 11 (ASHRAE 52.2, 2017).
- Goedgekeurd voor lasrook categorie W3 volgens EN 15012-1




Product naam	FilterBox 12M
Geluidsniveau (db(A))	74 dB(A)
Beschermingsklasse	IP 54
Filter efficiëntie (%)	99
Persluchtgebruik	DIN ISO 8573-1, klasse 5/5/4 (7 bar)
Installatie	Binnen
Materiaal	Behuizing in rotatiegegoten kunststof
Volume opvangbak (l)	15
Diameter afzuigslang (mm)	160
Luchtstroom (m ³ /per uur)	1200
Filteroppervlakte (m ²)	13
Voltage (V)	400
Frequentie (Hz)	50
Aantal fase	3
Filtertype	Cartridge filter
Aantal filterelementen	1
Filtermateriaal	Polyester PW13
Stekker	Exclusief

FilterBox 12M

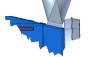






Filter cleaning method	Mechanisch, [CompressedAir]
Vermogen (kW)	2,2
Toelichting van technische gegevens	
Filter Area (m ²)	13



FilterBox 12M

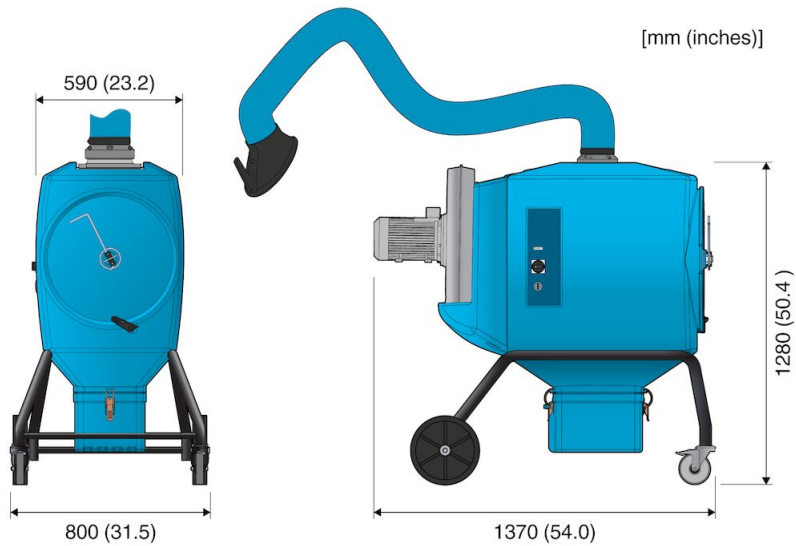
Afbeelding	Naam voor Datasheet	Arm lengte (m)	Model	Gewicht (kg)	Model
	FilterBox 12M (400V - 50Hz) Stationair	3 (Original)	Stationair	112	12660663
	FilterBox 12M (400V - 50Hz) Mobiel	3 (Original)	Mobiel	115	12660563
	FilterBox 12M (400V - 50Hz) Mobiel, excl. afzuigarm	Zonder	Mobiel	115	12686963
	FilterBox 12M (400V - 50Hz) Stationair, excl. afzuigarm	Zonder	Stationair	112	12685163

FilterBox 12M

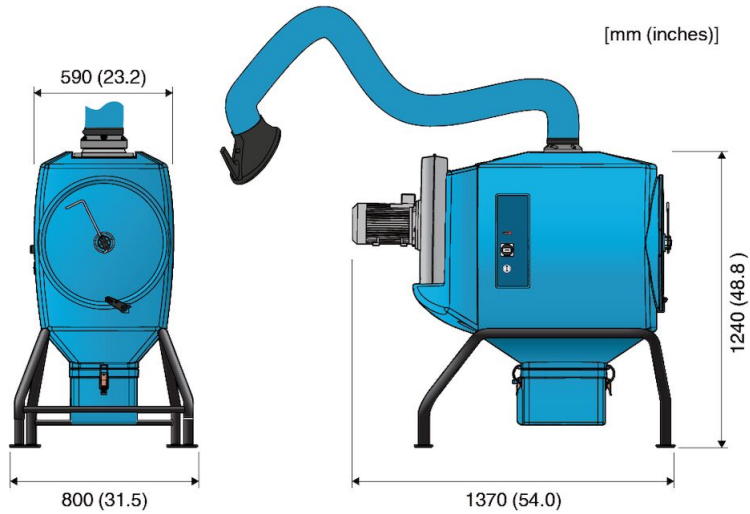
Toebehoren		Artikelnummer
	LED verlichting 24V, 5W	12376616*
	Hendel voor FilterBox	12376617
	Uitlaat met aansluitstuk voor leidingwerk	12376749
	Vonkenrooster Original / NEX-MD afzuigkap	10551335
	Filter-PW-FB-13	12332672
	Filter-PW HE-FB-15	12371106
	Filter PWA-FB-15	12371412
	HEPA-filter H13 voor FilterBox	12376615
	HEPA-filter H14 10 m ² Filterbox	12376756
	Plastic zakken voor stofbak FilterBox	12376618
	Dubbele module (blauw)	12376801
	Filter PTFE-FB-13	12377252

*Switch for light (no fan start)

FilterBox 12M



FilterBox 12M. Mobile



Floor mounted FilterBox 12M