

## FilterBox 12M

Ręczne czyszczenie filtra; do usuwania pyłów i dymów w bardziej wymagających aplikacjach

---

## FilterBox 12M



Kiedy mobilność, elastyczność i kompaktowe wymiary są kluczowe, rozwiązanie mobilne jest często najlepszym sposobem na uniknięcie narażenia na zanieczyszczenia. Mobilne jednostki do odciągania pyłów i dymów Nederman FilterBox można łatwo przemieszczać w obrębie zakładu produkcyjnego, gdziekolwiek jest to konieczne. Szeroki asortyment produktów ułatwia znalezienie modelu o wymaganej wydajności, cechach i rodzaju filtra.

FilterBox 12M jest wyposażony w wydajny wentylator o maksymalnym natężeniu przepływu powietrza 1 200 m<sup>3</sup>/h (700 CFM) i doskonale nadaje się do stosowania w przypadku pyłów i dymów o średniej częstotliwości.

Urządzenie wyposażone jest w system nadzoru filtra, który sygnalizuje alarmem dźwiękowym, gdy przepływ powietrza jest zbyt mały. W przypadku aplikacji z pyłem urządzenie jest czyszczone mechanicznie. W przypadku dymów spawalniczych wykorzystuje połączenie czyszczenia mechanicznego i czyszczenia sprężonym powietrzem. Zintegrowany tłumik hałasu redukuje hałas generowany przez wentylator i powietrze wylotowe. Dodatkowa ochrona przed szkodliwymi cząstkami stałymi jest zapewniona w przypadku zainstalowania filtra HEPA (opcja). FilterBox 12M jest dostępny jako urządzenie przenośne na kółkach lub jako urządzenie do stałego montażu.

Uwaga! FilterBox nie jest przeznaczony do stosowania w środowiskach, w których występują łatwopalne i wybuchowe pyły lub gazy i nie jest przeznaczony do filtrowania łatwopalnych i wybuchowych pyłów lub gazów.

- Ręczne, mechaniczne i pneumatyczne czyszczenie filtra zapewnia jego długą żywotność.
- Automatyczna przepustnica zwrotna zapobiega wydostawaniu się pyłu z urządzenia podczas czyszczenia filtra
- Bezpyłowa wymiana filtra i bezpyłowe opróżnianie zbiornika na pył
- Skuteczność filtracji M6 (EN779), MERV 11 (ASHRAE 52.2, 2017).
- Dopuszczone do stosowania dla dymów spawalniczych kategorii W3 zgodnie z EN 15012-1





Nazwa produktu	FilterBox 12M
Poziom hałasu (dB(A))	74
Klasa zabezpieczenia	IP 54
Wydajność filtracyjna (%)	99
Zapotrzebowanie na sprężone powietrze	DIN ISO 8573-1, klasa 5/5/4 (7 bar)
Instalacja	wewnątrz
Materiał	Obudowa z tworzywa sztucznego formowanego wtryskowo
Objętość pojemnika na pył (l)	15

# FilterBox 12M







Średnica ramienia odciągowego (mm)	160
Przepływ powietrza (m <sup>3</sup> /h)	1200
Powierzchnia filtracyjna (m <sup>2</sup> )	13
Częstotliwość (Hz)	50
Liczba faz	3
Rodzaj filtra	Kartridż
Ilość elementów filtracyjnych	1
Materiał filtracyjny	Polyester PW13
Gniazdko elektryczne	Bez
Metoda czyszczenia filtra	mechaniczne, sprężonym powietrzem
Moc (kW)	2,2
Wyjaśnienie do danych technicznych	
Filter Area (m <sup>2</sup> )	



## FilterBox 12M

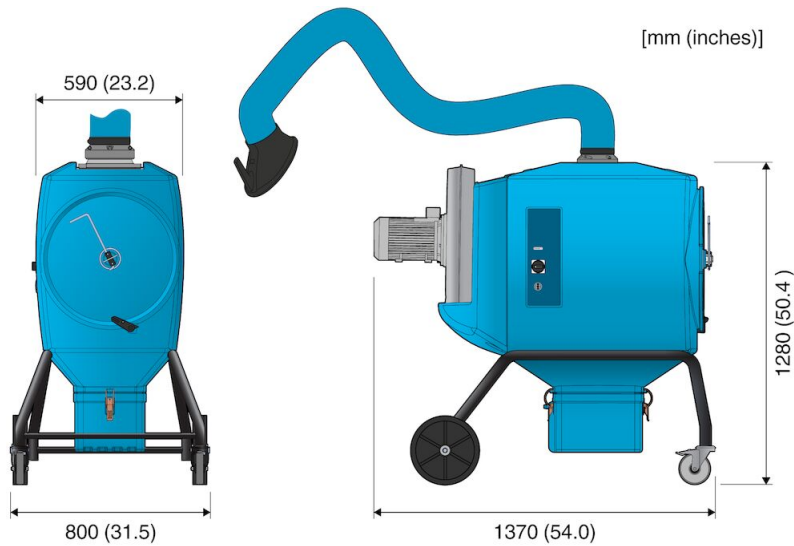
Zdjęcie	Nazwa na karcie charakterystyki	Długość ramienia (m)	Napięcie zasilania (V)	Montaż	Waga (kg)	Model
	FilterBox 12M	3 (Original)	230	Przejezdny	115	12660363
	FilterBox 12M	3 (Original)	230	Stacjonarny	112	12660463
	FilterBox 12M	3 (Original)	400	Stacjonarny	112	12660663
	FilterBox 12M	3 (Original)	400	Przejezdny	115	12660563
	FilterBox 12M	3 (Original)	200	Przejezdny	115	12660763
	FilterBox 12M.	Without	400	Przejezdny	115	12686963
	FilterBox 12M.	Without	400	Stacjonarny	112	12685163

## FilterBox 12M

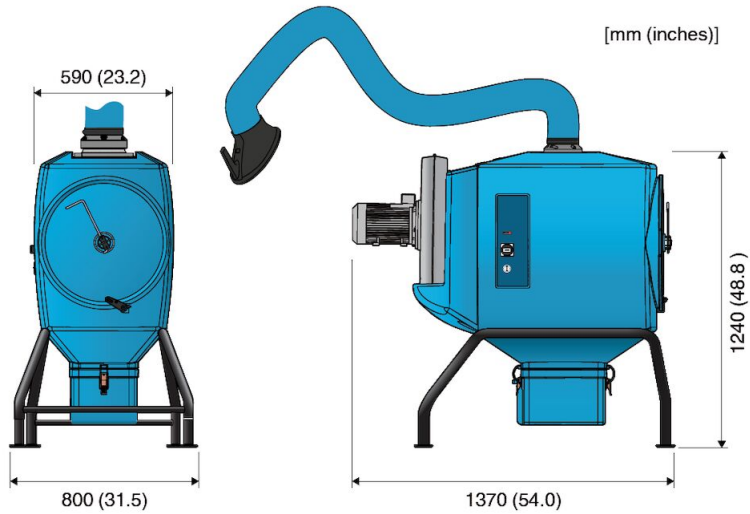
Akcesoria		Nr części
	Spotlight original, (LED) 24V, 5W	12376616*
	Handle eQ Filterbox	12376617
	Outlet filterbox	12376749
	Ostona przed iskrami do okapu Original/NEX MD	10551335
	Filter-PW-FB-13	12332672
	Filter-PW HE-FB-15	12371106
	Filter PWA-FB-15	12371412
	HEPA filter H13 10m2 Filterbox	12376615
	HEPA filter H14 10m2 Filterbox	12376756
	Bags for Filterbox dust bin, 10pcs	12376618
	Twin Module blue	12376801
	Filter PTFE-FB-13	12377252

\*Włącznik światła (nie załącznik wentylatora)

## FilterBox 12M



FilterBox 12M, przejezdny



FilterBox 12A, montaż podłogowy