

เครื่องดูดฝุ่นและควันเชื่อมแบบเคลื่อนย้ายได้ รุ่น FilterBox 12M

ระบบทำความสะอาดแบบ manual สำหรับงานฝุ่นและควันระดับปานกลางถึงหนัก

เครื่องดูดฝุ่นและควันเชื่อมแบบเคลื่อนย้ายได้ รุ่น FilterBox 12M



เครื่องดูดควันเชื่อมและฝุ่นแบบเคลื่อนย้าย รุ่น FilterBox 12M ติดตั้งมาพร้อมพัดลม เพื่อเพิ่มปริมาณการไหลของอากาศสูงสุด 1200 m³ / h (700 CFM) พร้อมอุปกรณ์ลดเสียงรบกวน (silencer) เพื่อลดเสียงจากพัดลมและเสียงของอากาศที่ถูกระบายออก สำหรับวิธีการทำความสะอาดไส้กรอง จะวิธีดั้งเดิมแบบ manual โดยมาตรวัดจะแจ้งเตือนเมื่อการไหลหรือปริมาณลมอยู่ในระดับต่ำเกินไป และมาตรวัดจำนวนชั่วโมงการทำงาน FilterBox 12M สามารถเลือกใช้งานได้ทั้งแบบเคลื่อนที่หรือติดตั้งบนพื้น อุปกรณ์เสริม ตัวกรองฝุ่นละเอียด HEPA filter สามารถติดตั้งเพิ่มเพื่อเพิ่มประสิทธิภาพการกรองสูงสุด

สำหรับงานที่เป็นฝุ่น เราใช้กลไกในการทำความสะอาดไส้กรอง สำหรับฝุ่นงานเชื่อม เราใช้ผสมผสานกันระหว่างกลไกและลมอัดจากคอมเพลสเซอร์ในการทำความสะอาดไส้กรอง

สำหรับฝุ่นงานเชื่อม เราจำเป็นต้องใช้ลมอัดจากคอมเพลสเซอร์เพื่อทำความสะอาดไส้กรอง หมายเหตุ! FilterBox ใช้ไม่ได้กับสภาพแวดล้อมที่มีฝุ่นหรือก๊าซติดไฟและไม่สามารถกรองฝุ่นหรือก๊าซที่ติดไฟได้

- ใช้งานง่ายและประสิทธิภาพการทำความสะอาดตัวกรองที่เหนือกว่า เพื่อยืดอายุการใช้งานของตัวกรอง
- ระบบdamper แบบอัตโนมัติช่วยป้องกันการรั่วของฝุ่นควันไปข้างนอกของตัวเครื่องในขณะที่ทำความสะอาด
- สะดวกต่อการเปลี่ยนถุงกรองและทำความสะอาดถังขยะได้อย่างง่ายดาย
- ได้รับการรับรองมาตรฐานด้านประสิทธิภาพการป้องกันฝุ่นจากงานเชื่อม ระดับ W3 (EN 15012-1)
- Approved for welding fumes category W3 according to EN 15012-1, third party tested.

Product name	เครื่องดูดฝุ่นและควันเชื่อมแบบเคลื่อนย้ายได้ รุ่น FilterBox 12M
Noise level (dB(A))	74
Protection class	IP 54
Filter efficiency (%)	99
Compressed air requirement	DIN ISO 8573-1, class 5/5/4 (7 bar)
Installation	ในอาคาร
Material	พลาสติกโรตอมอลด์
Dustbin volume (l)	15
Extraction arm diameter (mm)	160
Airflow (m ³ /h)	1200
Filter Area (m ²)	13
No of phases	3
Filter type	ไส้กรองแบบดัด
Number of filter elements	1
Filter material	Polyester PW13

เครื่องดูดฝุ่นและควันเชื่อมแบบเคลื่อนย้ายได้ รุ่น FilterBox 12M



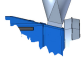
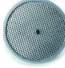




Electric plug	ไม่มี
Filter cleaning method	ใช้เครื่องจักรกล, [CompressedAir]
Power (kW)	2,2
Note	
Filter Area (m ²)	



เครื่องดูดฝุ่นและควั่นเชื่อมแบบเคลื่อนย้ายได้ รุ่น FilterBox 12M

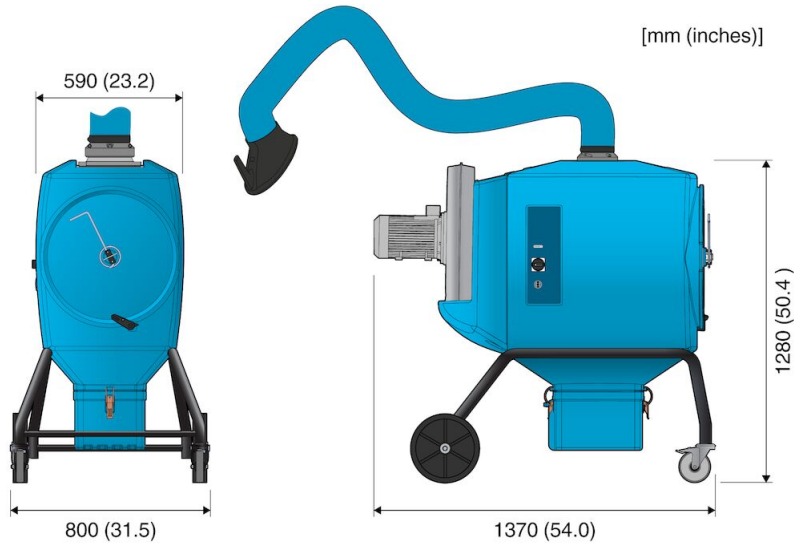
รูปภาพ	Description	Arm length (m)	Power Voltage (V)	Frequency (Hz)	Mounting	Weight (kg)	รุ่น
	เครื่องดูดฝุ่นและควั่นเชื่อมแบบเคลื่อนย้ายได้ รุ่น FilterBox 12M	3 (Original)	230	50	เคลื่อนที่ได้	115	12660363
	เครื่องดูดฝุ่นและควั่นเชื่อมแบบเคลื่อนย้ายได้ รุ่น FilterBox 12M	3 (Original)	230	50	ติดตั้งกับพื้น	112	12660463
	เครื่องดูดฝุ่นและควั่นเชื่อมแบบเคลื่อนย้ายได้ รุ่น FilterBox 12M	3 (Original)	400	50	ติดตั้งกับพื้น	112	12660663
	เครื่องดูดฝุ่นและควั่นเชื่อมแบบเคลื่อนย้ายได้ รุ่น FilterBox 12M	3 (Original)	400	50	เคลื่อนที่ได้	115	12660563
	เครื่องดูดฝุ่นและควั่นเชื่อมแบบเคลื่อนย้ายได้ รุ่น FilterBox 12M	3 (Original)	200	50	เคลื่อนที่ได้	115	12660763
	FilterBox 12M	3 (Original)	200	50	ติดตั้งกับพื้น	112	12660863
	FilterBox 12M	3 (Original)	200	60	เคลื่อนที่ได้	115	12661563
	FilterBox 12M	3 (Original)	200	60	ติดตั้งกับพื้น	112	12661663
	เครื่องดูดฝุ่นและควั่นเชื่อมแบบเคลื่อนย้ายได้ รุ่น FilterBox 12M	Without	400	50	เคลื่อนที่ได้	115	12686963
	เครื่องดูดฝุ่นและควั่นเชื่อมแบบเคลื่อนย้ายได้ รุ่น FilterBox 12M	Without	400	50	ติดตั้งกับพื้น	112	12685163

เครื่องดูดฝุ่นและควันเชื่อมแบบเคลื่อนย้ายได้ รุ่น FilterBox 12M

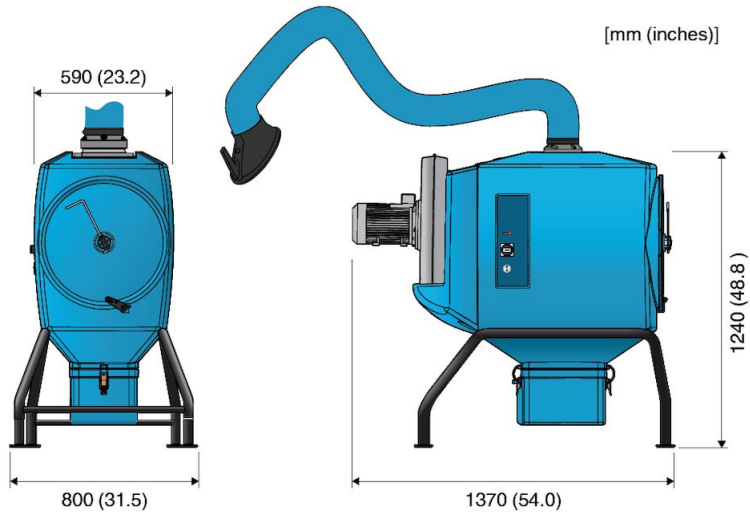
อุปกรณ์เสริม		หมายเลขชิ้นส่วน
	Spotlight original, (LED) 24V, 5W	12376616*
	Handle eQ Filterbox	12376617
	Outlet with duct connection D=200mm	12376749
	Spark protection for Original/NEX MD-hood	10551335
	Filter-PW-FB-13	12332672
	Filter-PW HE-FB-15	12371106
	Filter PWA-FB-15	12371412
	HEPA filter H13 10m2 Filterbox	12376615
	HEPA filter H14 10m2 Filterbox	12376756
	Bags for Filterbox dust bin, 10pcs	12376618
	Twin Module blue	12376801
	Filter PTFE-FB-13	12377252

*Switch for light (no fan start)

เครื่องดูดฝุ่นและควั่นเชื่อมแบบเคลื่อนย้ายได้ รุ่น FilterBox 12M



เครื่องดูดฝุ่นแบบเคลื่อนย้าย FilterBox 12M



Floor mounted FilterBox 12M