

## NOM 11

### Filtro de neblinas de aceite



Diseñados para aplicaciones de torneado y fresado, para máquinas de estampación y prensado de chapas de acero, lavadoras industriales, chorros de agua abrasivos, etc. En todo proceso de fabricación de metal con problemas de neblina de aceite, estos filtros se implementan mediante un sistema de de conductos que conecta cada máquina. Todas las unidades están equipadas con un medidor de presión para controlar los filtros, así como una indicadores sobre la necesidad de limpieza (autodrenaje). Apto para neblinas de procedentes del uso de emulsiones.

- Bajos costes operativos
- Autodrenaje del aceite
- Fácil de instalar
- Alta eficiencia de filtración
- Diseñado para ocupar muy poco espacio

Nombre de producto	NOM 11
Nivel sonoro	66,4
Case de protección	IP 55
Eficacia de filtración (%)	97,5
Requerimientos de aire comprimido	No
Consumo aire comprimido	No
Instalación	Interior
Material	Carcasa fabricada en chapa metálica pintada resistente a aceites
Apropiado para polvo combustible	False
Material reciclado (%)	86
Superficie de filtración (m <sup>2</sup> )	8,5
Capacidad (Máx. caudal m <sup>3</sup> /h)	1100
Operating Temperature	5 - 60 deg
Frecuencia (Hz)	50
Tipo de filtro	Cartucho
Número de elementos filtrantes	1
Material filtrante	Glassfibre
Potencia (kW)	0,75



## NOM 11





Nombre para ficha de datos	Voltaje (V)	Fases	Amperaje (A)	Peso (kg)	Modelo
NOM 11	230	1	5,7	148	12621768
NOM 11, HEPA	400/230	3	1,7/2,9	153	12622268*
NOM 11, HEPA				136	12622668**
NOM 11,				131	12622568***
NOM 11, HEPA	230	1	5,7	153	12621868*
NOM 11	400/230	3	1,7/2,9	148	12622168

\*Incluye filtro HEPA con área filtrante de 16 m<sup>2</sup> y eficiencia del 99,97%.

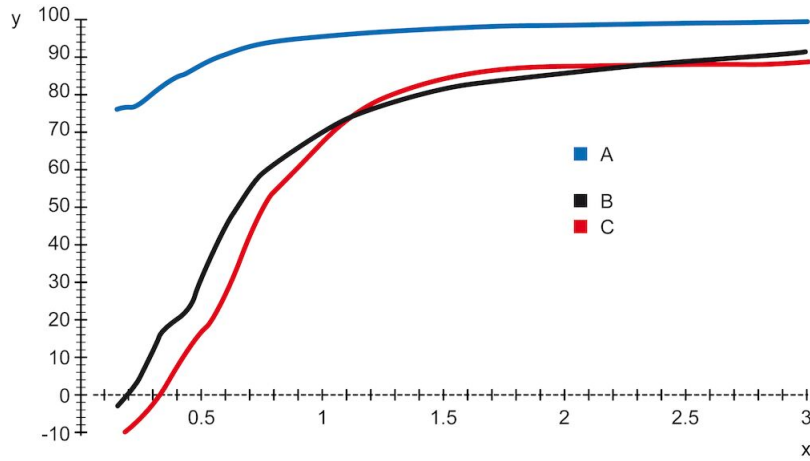
\*\*Incluye filtro HEPA con área filtrante de 16 m<sup>2</sup> y eficiencia del 99,97%. Suministrado sin aspirador.

\*\*\*Suministrado sin aspirador.

## NOM 11

Accesorio		Referencia
	FMS 1,6 - 2,5	14502237
	Silenciador NOM 11	12373649
	Depósito de recogida de aceite y agua para NOM 11, 18 y 28	12373651
	Manguera de drenaje de aceite	12373652
	Prefiltro 8,5m2 NOM 11	12373654
	HEPA 16m2 NOM 11	12373646
	Pre-filtro grueso	12376294

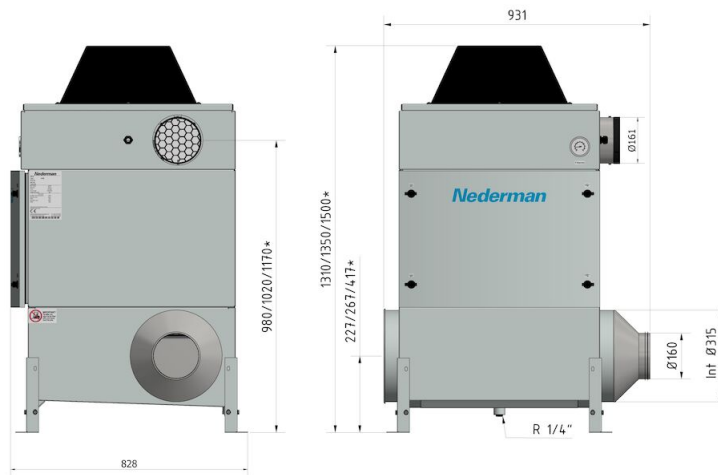
## NOM 11



Y = Efficiency (%), X = Particle size (µm)

A = NOM filter, B = Centrifugal filter A, C = Centrifugal filter B

Efficiency of NOM main filter compared to typical centrifugal filters, tested with DOP.



\*dim. without extension legs/nominal/with extension legs

## NOM 11

