

## NOM 11

### Filtre pour brouillard d'huile



Les filtres NOM sont conçus pour des machines à commande numérique d'acier, pour des machines à laver industrielles, pour du découpage à l'eau. Dans tous les procédés de fabrication de métal générant des brouillards d'huile, ces filtres peuvent être utilisés, montés directement sur les machines ou raccordés à un réseau. Toutes les unités sont munies d'un pressostat pour surveiller l'état du filtre et indiquer quand le filtre doit être nettoyé. Convient aux huiles solubles et huiles entières.

- Faible coût de maintenance
- Filtre autonettoyant
- Facile à installer
- Efficacité de filtration supérieure
- Conçu pour prendre très peu de place.

Nom du produit	NOM 11
Niveau sonore (dB(A))	66,4
Classe de protection	IP 55
Efficacité de filtration (%)	97,5
Exigences relatives à l'air comprimé	Non
Consommation d'air comprimé	Non
Installation	Intérieur
Matériel	Boîtier en tôle thermolaquée
Convient pour les poussières combustibles	False
Matériel recyclé (%)	86
Surface filtrante (m <sup>2</sup> )	8,5
Capacité (débit max m <sup>3</sup> /h)	1100
Operating Temperature	5 - 60 deg
Tension (V)	230
Fréquence (Hz)	50
Nombre de phases	1
Type de filtre	Filtre à cartouche
Nombre d'éléments filtrants	1
Média filtrant	Glassfibre
Intensité (A)	5,7
Poids (kg)	153
Puissance (kW)	0,75
Note	Comprend filtre HEPA avec zone de filtration de 16 m <sup>2</sup> et efficacité de 99,97 %.


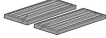


## NOM 11

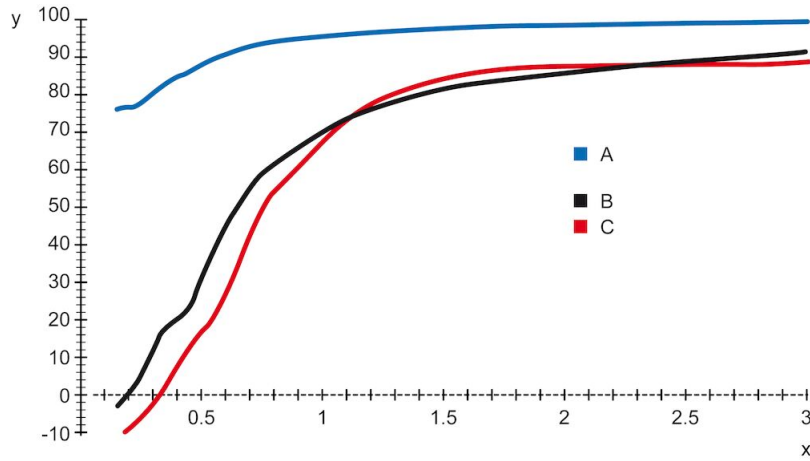
Nom de la fiche technique	[model]
NOM 11	12621868*

*\*Comprend filtre HEPA avec zone de filtration de 16 m2 et efficacité de 99,97%.*

## NOM 11

[accessory]		[partno]
	HEPA 16m2 NOM 11	12373646
	Coarse pre-filter	12376294

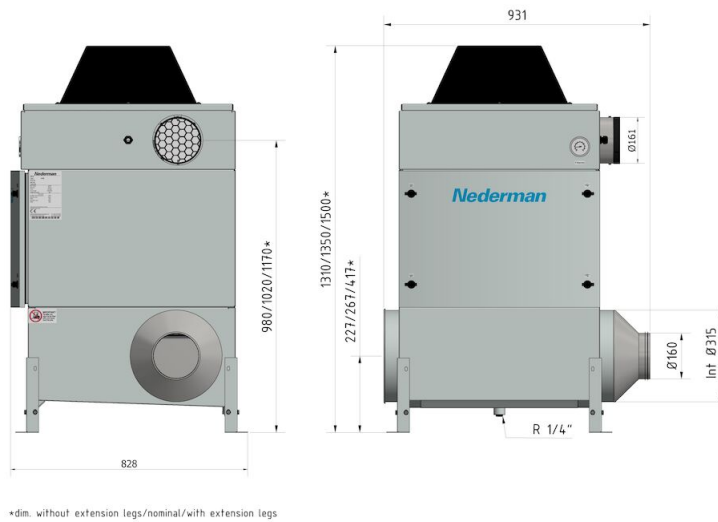
## NOM 11



Y = Efficiency (%), X = Particle size (µm)

A = NOM filter, B = Centrifugal filter A, C = Centrifugal filter B

Efficiency of NOM main filter compared to typical centrifugal filters, tested with DOP.



\*dim. without extension legs/nominal/with extension legs

## NOM 11

