

NOM 18

Filtr olejové mlhy.



Jednotka navržena pro odsávání a filtraci škodlivin vznikajících při soustružení, lisování, vytahování plechů a dále pro průmyslové mycí stroje, oplachování, apod. Účinné zařízení pro odsávání všech strojů pro obrábění kovů se vznikem olejové mlhy. Jednotka má ve standardním provedení integrovaný ventilátor. Všechny typy jsou vybaveny signalizací tlakové ztráty a indikátorem nutnosti vyčištění filtrační vložky. Vhodné pro emulze i čistý olej.

- Nízké provozní náklady
- Samočisticí olejový filtr
- Jednoduchá instalace
- Výtečná filtrační účinnost
- Malé zástavbové rozměry

Název produktu	NOM 18
Hlučnost (dB(A))	63,8
Stupeň krytí	IP 55
Účinnost filtrace (%)	97,5
Požadavky na stlačený vzduch	Ne
Spotřeba stlačeného vzduchu	Ne
Instalace	Vnitřní
Materiál	Tělo vyrobené z plechu s povrchovou úpravou práškovým lakováním.
Vhodné pro výbušný prach	False
Míra recyklovatelnosti (%)	90
Filtrační plocha (m ²)	14
Kapacita (max. průtok m ³ /h)	1800
Pracovní teplota	5 - 60 °C
Typ filtru	Vložka
Počet filtračních elementů	2
Výkon (kW)	1,1



NOM 18






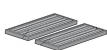
Jméno datasheetu	Napětí (V)	Frekvence (Hz)	Počet fází	Materiál filtru	Proud (A)	Hmotnost (kg)	[model]
NOM 18	230	50	1	Skelné vlákno/polyester	6,7	205	12631968
NOM 18 HEPA	230	50	1	Skelné vlákno/polyester	6,7	215	12632068*
NOM 18	400/230	50	3	Skelné vlákno/polyester	2,45/4,3	205	12632368
NOM 18 HEPA	400/230	50	3	Skelné vlákno/polyester	1,45/4,3	215	12632468*
NOM 18 (bez ventilátoru)				Skelné vlákno/polyester		188	12632768**
NOM 18 HEPA (bez ventilátoru)				Skelné vlákno/polyester		198	12632868***
NOM 18 HEPA	220	60	1	Skelné vlákno/Polyester	2,37	215	12634268*
NOM 18	220	60	3	Skelné vlákno/Polyester	2,37	205	12634168
NOM 18	380	60	1	Skelné vlákno/Polyester	2,37	205	12634068

*Obsahuje filtr HEPA s plochou 24 m² a účinností 99,97%.

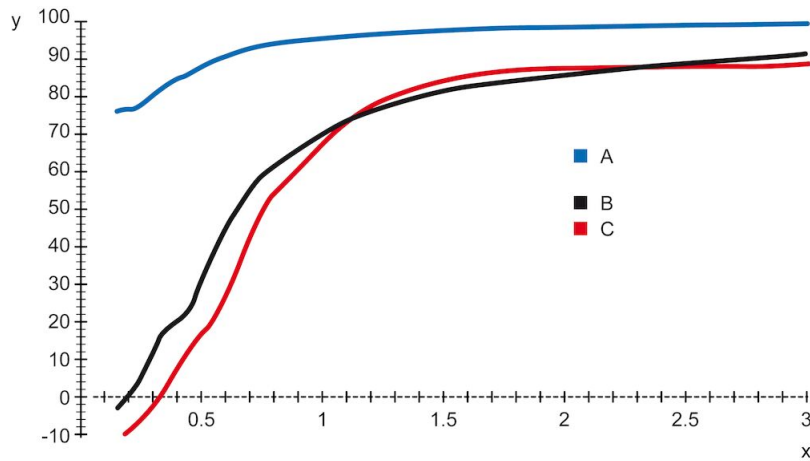
**Dodáváno bez ventilátoru

***Dodáváno bez ventilátoru. Obsahuje filtr HEPA s plochou 24 m² a účinností 99,97%.

NOM 18

	[accessory]	[partno]
	FMS 1,6 - 2,5	14502237
	FMS 6,3 - 10	14502537
	Tlumič NOM 18, 28	12373650
	Zásobník NOM 11, 18, 28	12373651
	Hadice s olejovým záchytem NOM	12373652
	Kryt filtru pro NOM filtr	12376746
	FMS 2,5 - 4,0	14502337
	HEPA filter NOM 18 (replacement)	12373647
	Mainfilter NOM 18 (replacement)	12373655
	Hrubý předfiltr	12376294

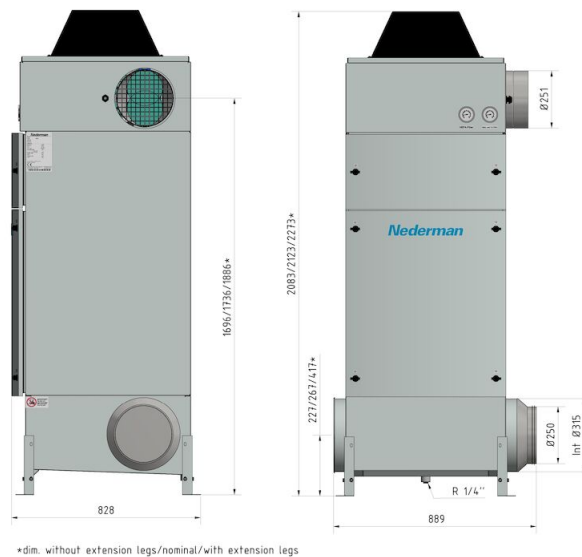
NOM 18



Y = účinnost (%), X = velikost částic (μm)

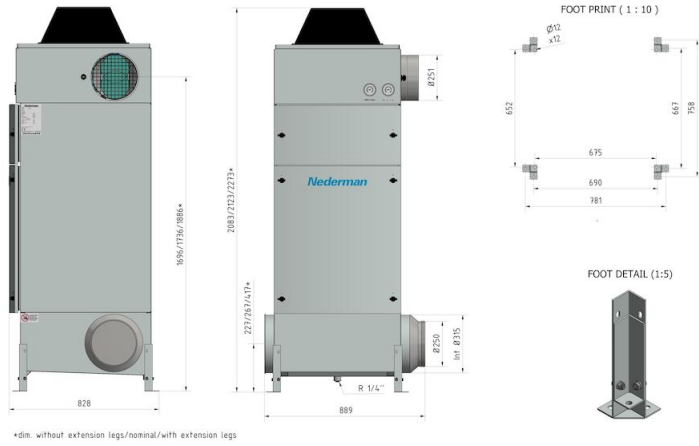
A = NOM filter, B = odstředivý filtr A, C = odstředivý filtr B

Účinnost NOM filtru v porovnání s odstředivými filtry.



*dim. without extension legs/nominal/with extension legs

NOM 18



*dim. without extension legs/nominal/with extension legs