

NOM 18

Filtre pour brouillard d'huile



Les filtres NOM sont conçus pour des machines à commande numérique d'acier, pour des machines à laver industrielles, pour du découpage à l'eau. Dans tous les procédés de fabrication de métal générant des brouillards d'huile, ces filtres peuvent être utilisés, montés directement sur les machines ou raccordés à un réseau. Toutes les unités sont munies d'un pressostat pour surveiller l'état du filtre et indiquer quand le filtre doit être nettoyé. Convient aux huiles solubles et huiles entières.

- Faible coût de maintenance
- Filtre autonettoyant
- Facile à installer
- Efficacité de filtration supérieure
- Conçu pour prendre très peu de place.

Nom du produit	NOM 18
Niveau sonore (dB(A))	63,8
Classe de protection	IP 55
Efficacité de filtration (%)	97,5
Exigences relatives à l'air comprimé	Non
Consommation d'air comprimé	Non
Installation	Intérieur
Matériel	Boîtier en tôle thermolaquée
Convient pour les poussières combustibles	False
Matériel recyclé (%)	90
Surface filtrante (m ²)	14
Capacité (débit max m ³ /h)	1800
Operating Temperature	5 - 60 deg
Type de filtre	Filtre à cartouche
Nombre d'éléments filtrants	2
Média filtrant	Glassfibre
Poids (kg)	188
Note	Livré sans ventilateur



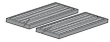


NOM 18

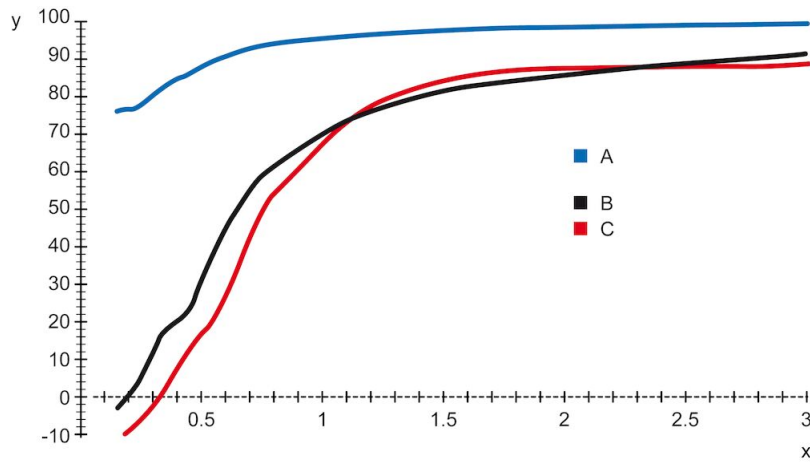
Nom de la fiche technique	[model]
NOM 18 (sans ventilateur)	12632768*

**Livré sans ventilateur*

NOM 18

	[accessory]	[partno]
	Couvercle de filtre pour filtre NOM	12376746
	HEPA filter NOM 18 (replacement)	12373647
	Mainfilter NOM 18 (replacement)	12373655
	Coarse pre-filter	12376294

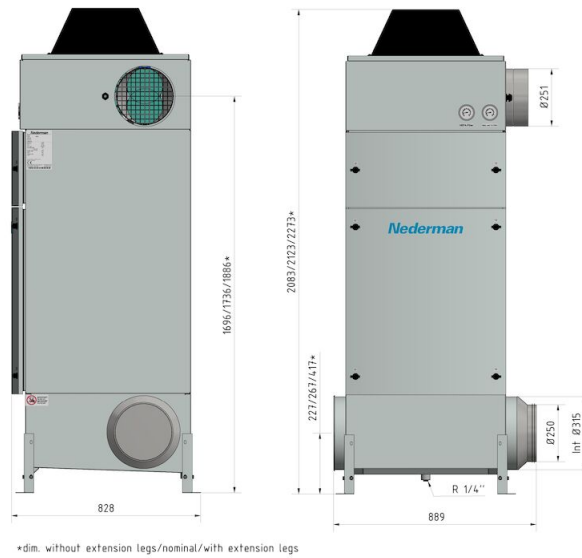
NOM 18



Y = Efficiency (%), X = Particle size (µm)

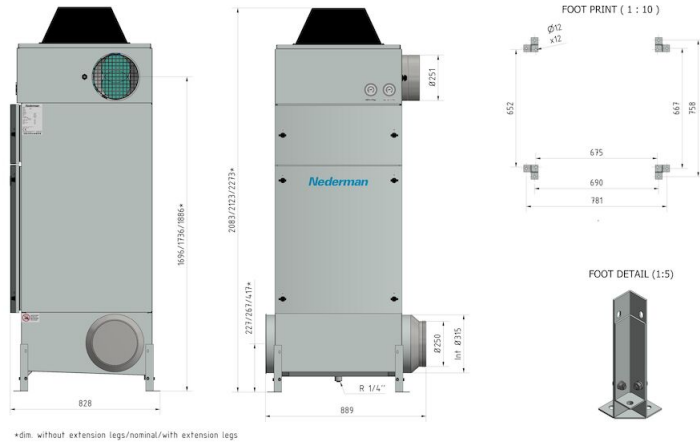
A = NOM filter, B = Centrifugal filter A, C = Centrifugal filter B

Efficiency of NOM main filter compared to typical centrifugal filters, tested with DOP.



*dim. without extension legs/nominal/with extension legs

NOM 18



*dim. without extension legs/nominal/with extension legs