

NOM 18

Oliemistfilter



Ontworpen voor draai- en freestoeppassingen, machines die stalen platen walzen en perzen, industriële wasmachines, waterstraalsnijden etc.. Bij alle metaalproductie gerelateerde processen waar olieniveaus vrijkomen kunnen deze filters worden ingezet. Alle filters zijn voorzien van manometer voor het regelen van de filtertoestand en ter indicatie voor de reiniging (Zelflozend). Geschikt voor emulsienevel.

- Lage onderhoudskosten
- Zelfreinigend filtersysteem
- Eenvoudige installatie
- Hoge filtratie efficiëntie
- Neemt weinig ruimte in beslag

Product naam	NOM 18
Geluidsniveau (dB(A))	64 dB(A)
Beschermingsklasse	IP 55
Filter efficiëntie (%)	97,5
Persluchtgebruik	Nee
Persluchtverbruik	Nee
Installatie	Binnen
Materiaal	Behuizing gemaakt van oliebestendig, nat gelakt plaatstaal
Geschikt voor explosief stof	False
Recycling van materiaal (%)	90
Filteroppervlakte (m ²)	14
Capaciteit (max. luchtstroom m ³ per uur)	1800
Temperatuurbereik	5 - 60 C
Filtertype	Cartridge filter
Aantal filterelementen	2
Filtermateriaal	Glassfibre/Polyester
Vermogen (kW)	1,1



NOM 18









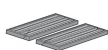
Naam voor Datasheet	Voltage (V)	Frequentie (Hz)	Aantal fase	Amperage (A)	Gewicht (kg)	Model
NOM 18	230	50	1	6,7	205	12631968
NOM 18 HEPA	230	50	1	6,7	215	12632068*
NOM 18	400/230	50	3	2,45/4,3	205	12632368
NOM 18 HEPA	400/230	50	3	1,45/4,3	215	12632468*
NOM 18 (without fan)					188	12632768**
NOM 18 HEPA (without fan)					198	12632868***
NOM 18 HEPA	220	60	1	2,37	215	12634268*
NOM 18	220	60	3	2,37	205	12634168
NOM 18	380	60	1	2,37	205	12634068

*Includes HEPA filter with 24 sqm filterarea and with 99,97 % efficiency.

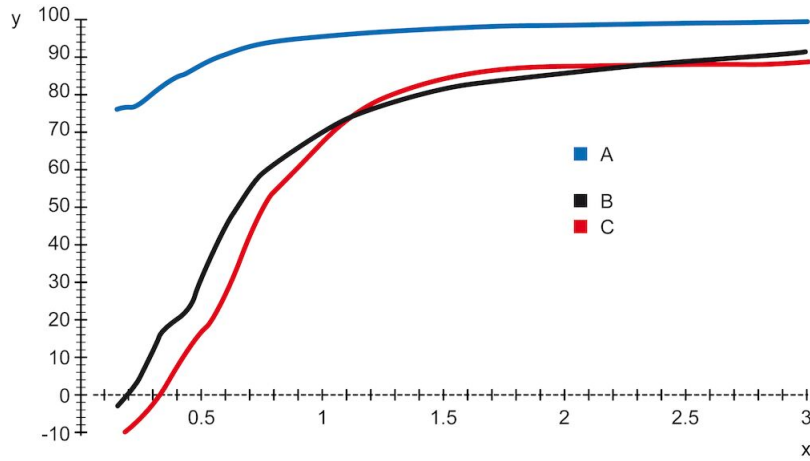
**Delivered without Fan

***Delivered without Fan. Includes HEPA filter with 24 sqm filterarea and with 99,97 % efficiency.

NOM 18

Toebehoren		Artikelnummer
	FMS 1,6-2,5, ventilatorstarter inclusief thermische motorbeveiliging 1,6 - 2,5A	14502237
	FMS 6,3-10 ventilatorstarter inclusief thermische motorbeveiliging 6,3-10A	14502537
	Silencer NOM 18, 28	12373650
	Container NOM 11, 18, 28	12373651
	Slang met olie opvang voor NOM filter	12373652
	Filter cover for NOM filter	12376746
	FMS 2,5-4, ventilatorstarter inclusief thermische motorbeveiliging 2,5 - 4A	14502337
	HEPA filter NOM 18 (replacement)	12373647
	Mainfilter NOM 18 (replacement)	12373655
	Coarse pre-filter	12376294

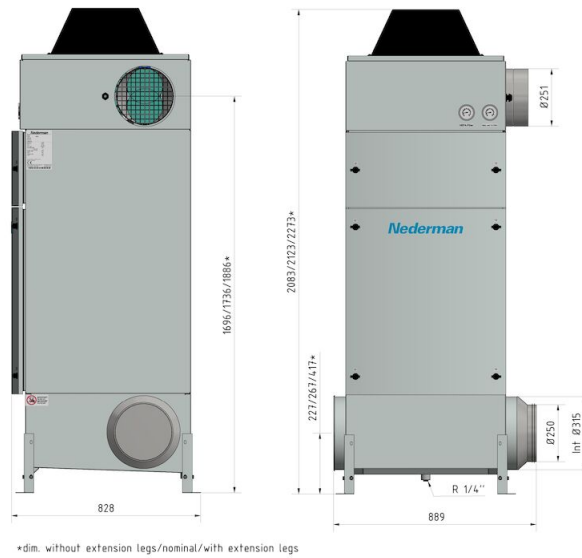
NOM 18



Y = Efficiency (%), X = Particle size (µm)

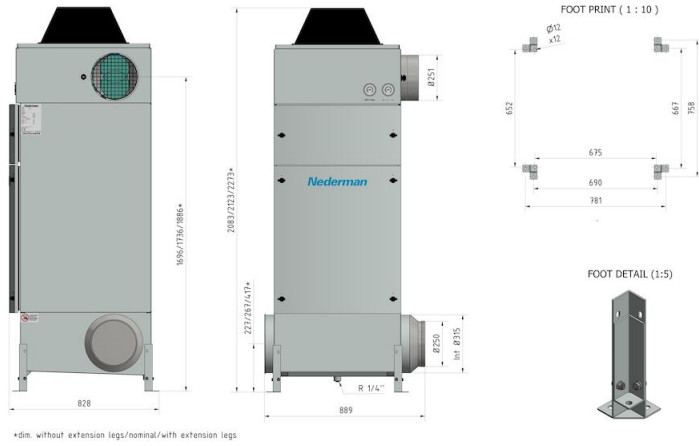
A = NOM filter, B = Centrifugal filter A, C = Centrifugal filter B

Efficiency of NOM main filter compared to typical centrifugal filters, tested with DOP.



*dim. without extension legs/nominal/with extension legs

NOM 18



*dim. without extension legs/nominal/with extension legs