

NOM 18

Filtro para névoas de óleo



Projetado para aplicações de torneamento e fresamento, para máquinas de estampagem e prensagem de chapas de aço, máquinas de lavar industriais, jatos de água abrasivos etc. Em toda fabricação de metal com problemas de névoa de óleo, esses filtros se encaixam em um sistema de dutos, conectado a cada máquina. Todas as unidades estão equipadas com manômetro para controle de filtros, bem como indicação de necessidade de limpeza (autodrenagem). Adequado para névoa de emulsão.

- Baixo custo de manutenção
- Filtro de névoas com auto drenagem
- Fácil de instalar
- Alta eficiência de filtragem
- Feito para ocupar pouco espaço.

Nome do Produto	NOM 18
Nível de ruído (dB(A))	63,8
Classe de proteção	IP 55
Eficiência de filtragem (%)	97,5
Requisitos de ar comprimido	Não
Consumo de ar comprimido	Não
Instalação	Interior
Material	Caixa fabricada em chapa de aço, com pintura resistente a óleo.
AAdequado para poeiras combustíveis	False
Material reciclável (%)	90
Área Filtrante (m ²)	14
Capacidade (máx. caudal m ³ /h)	1800
Operating Temperature	5 - 60 deg
Tipo de filtro	Filtro de cassete
Número de elementos filtrantes	2
Potência /kW)	1,1



NOM 18

Descrição	Voltagem (V)	Frequência (Hz)	Nº de fases	Material Filtrante	Amperagem (A)	Peso (kg)	[model]
NOM 18	400/230	50	3	Glassfibre	2,45/4,3	205	12632368
NOM 18 HEPA	400/230	50	3	Glassfibre	1,45/4,3	215	12632468*
NOM 18 (without fan)				Glassfibre		188	12632768**
NOM 18 HEPA (without fan)				Glassfibre		198	12632868***
NOM 18 HEPA	220	60	1	Glassfibre/Polyester	2,37	215	12634268*
NOM 18 HEPA	380	60	3	Glassfibre/Polyester	2,37	215	12634368*
NOM 18	220	60	3	Glassfibre/Polyester	2,37	205	12634168
NOM 18	380	60	1	Glassfibre/Polyester	2,37	205	12634068
NOM 18	115/230	60	1	Glassfibre	13,6/6,8	205	12632168
NOM 18 HEPA	115/230	60	1	Glassfibre	13,6/6,8	215	12632268*
NOM 18	230/460	60	3	Glassfibre	3,7/1,8	205	12632568
NOM 18 HEPA	230/460	60	3	Glassfibre	1,5	215	12632668*
NOM 18	575	60	3	Glassfibre	1,5	205	12632968
NOM 18 HEPA	575	60	3	Glassfibre	1,5	215	12633068*
NOM 18 HEPA (with fan without motor)		60		Glassfibre		205	12633168****




*Includes HEPA filter with 24 sqm filterarea and with 99,97 % efficiency.

**Delivered without Fan

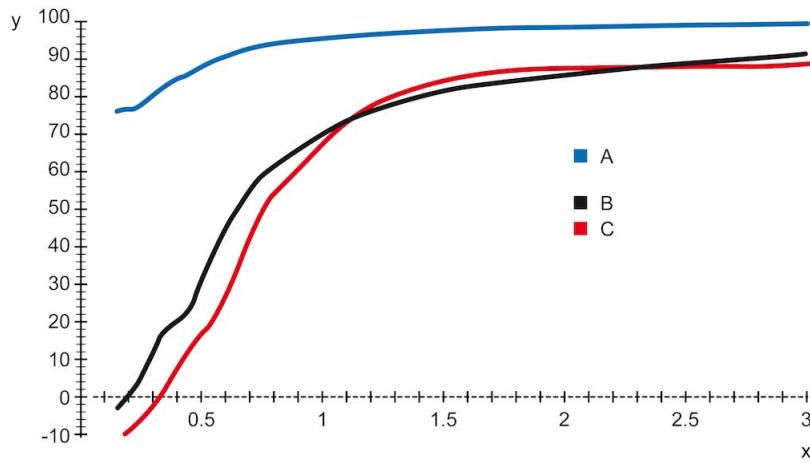
***Delivered without Fan. Includes HEPA filter with 24 sqm filterarea and with 99,97 % efficiency.

****Delivered with fan but without motor. Includes HEPA filter with 160 sqm filterarea and with 99,97 % efficiency.

NOM 18

[accessory]		[partno]
	Silenciador para NOM 18 28	12373650
	HEPA filter NOM 18	12373647
	Filtro principal NOM 18	12373655

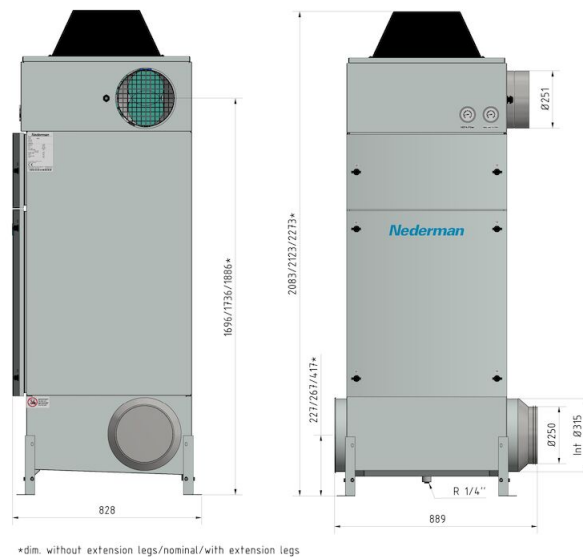
NOM 18



Y = Efficiency (%), X = Particle size (µm)

A = NOM filter, B = Centrifugal filter A, C = Centrifugal filter B

Efficiency of NOM main filter compared to typical centrifugal filters, tested with DOP.



*dim. without extension legs/nominal/with extension legs

NOM 18

