

NOM 28

Filtr olejové mlhy.



Jednotka navržená pro odsávání a filtraci škodlivin vznikajících při soustružení, lisování, vytahování plechů a dále pro průmyslové mycí stroje, oplachování, apod. Účinné zařízení pro odsávání všech strojů pro obrábění kovů se vznikem olejové mlhy. Jednotka má ve standardním provedení integrovaný ventilátor. Všechny typy jsou vybaveny signalizací tlakové ztráty a indikátorem nutnosti vyčištění filtrační vložky. Vhodné pro emulze i čistý olej.

- Nízké provozní náklady
- Samočistící olejový filtr.
- Jednoduchá instalace
- Výtečná filtrační účinnost.
- Malé zástavbové rozměry.

Název produktu	NOM 28
Hlučnost (dB(A))	68,2
Stupeň krytí	IP 55
Účinnost filtrace (%)	97,5
Požadavky na stlačený vzduch	Ne
Spotřeba stlačeného vzduchu	Ne
Instalace	Vnitřní
Materiál	Tělo vyrobené z plechu s povrchovou úpravou práškovým lakováním.
Vhodné pro výbušný prach	False
Míra recyklovatelnosti (%)	88
Filtrační plocha (m ²)	21
Kapacita (max. průtok m ³ /h)	2800
Pracovní teplota	5 - 60 °C
Napětí (V)	400/230
Frekvence (Hz)	50
Počet fází	3
Typ filtru	Vložka
Počet filtračních elementů	3
Materiál filtru	Skelné vlákno
Proud (A)	4,56/7,9
Výkon (kW)	2,2

CE

NOM 28



Jméno datasheetu	Hmotnost (kg)	[model]
NOM 28 (bez ventilátoru)	189	12642368*
NOM 28 (bez ventilátoru)	199	12642468**
NOM 28	230	12641768
NOM 28. HEPA	240	12641868***

*Dodáváno bez ventilátoru

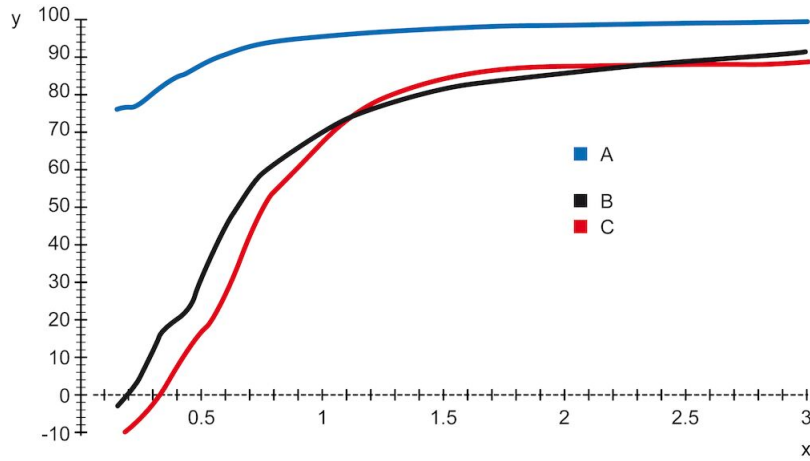
**Dodáváno bez ventilátoru. Zahrnuje filtr HEPA s plochou 40 m² a účinností 99,97%.

***Zahrnuje filtr HEPA s plochou 40 m² a účinností 99,97%.

NOM 28

	[accessory]	[partno]
	FMS 6,3 - 10	14502537
	Tlumič NOM 18, 28	12373650
	Kryt filtru pro NOM filtr	12376746
	Zásobník NOM 11, 18, 28	12373651
	Hadice s olejovým záchytem NOM	12373652
	Mainfilter NOM 28, 112 (replacement, 4 sets of three cartridges needed for NOM 112)	12373680
	HEPA 40m2 NOM 28, 112 (replacement, 4 pcs needed for NOM 112)	12373648
	Hrubý předfiltr	12376294

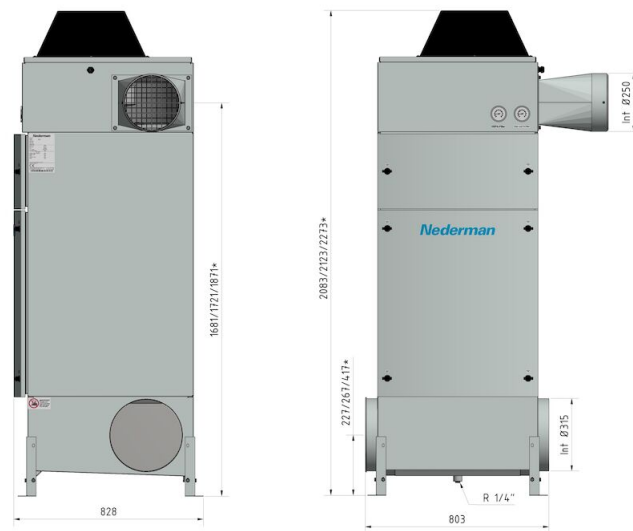
NOM 28



Y = účinnost (%), X = velikost částic (μm)

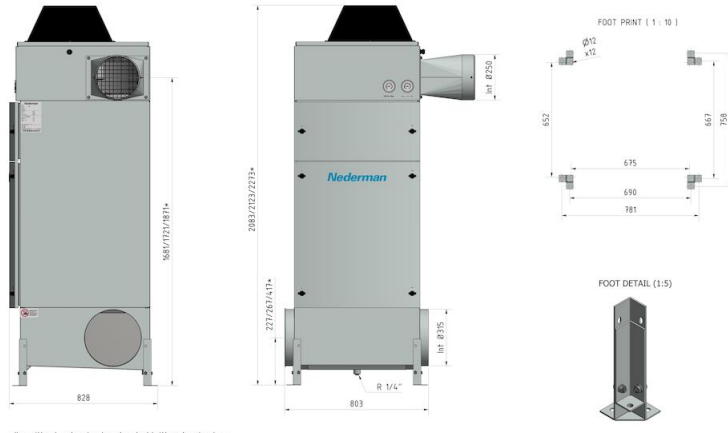
A = NOM filter, B = odstředivý filtr A, C = odstředivý filtr B

Účinnost NOM filtru v porovnání s odstředivými filtry.



*dim. without extension legs/nominal/with extension legs

NOM 28



*dim. without extension legs/nominal/with extension legs