

NOM 28

Ölnebelfilter



Entwickelt für Schleif- und Läppanwendungen, Stanz- und Pressmaschinen, Waschmaschinen, Wasserstrahlschneiden und viele weitere. In allen Bearbeitungs- und Verarbeitungsprozessen mit Ölnebelaufkommen fügen sich diese Filterheiten mit einem an alle Maschinen angeschlossenen Rohrsystem perfekt ein. Alle Einheiten sind mit Manometern für die Filterkontrolle ausgestattet. Geeignet für Ölnebel von Emulsionen.

- Geringe Wartungskosten
- Selbstreinigendes Filtersystem
- Leicht zu installieren
- Hohe Filtereffizienz
- Kompaktes, platzsparendes Design

Produktname	NOM 28
Lautstärke (dB(A))	68,2
Schutzklasse	IP 55
Abscheidegrad des Filters (%)	97,5
Truckluftgebrauch	Nein
Druckluftverbrauch	Nein
Installation	im Gebäude
Material	Gehäuse aus ölbeständigem und beschichtetem Blech
Geeignet für explosionsfähigen Staub	False
Recyclingfähigkeit (%)	88
Filterfläche (m ²)	21
Kapazität (Max Volumenstrom m ³ /h)	2800
Betriebstemperatur	5-60°C
Spannung (V)	400/230
Frequenz (Hz)	50
Anzahl der Phasen	3
Filtertyp	Patronenfilter
Anzahl der Filter	3
Filtermaterial	Glasfaser
Stromstärke (A)	4,56/7,9
Leistung (kW)	2,2



NOM 28







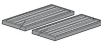
Beschreibung	Gewicht (kg)	Modell
NOM 28 (ohne Ventilator)	189	12642368*
NOM 28 (ohne Ventilator)	199	12642468**
NOM 28	230	12641768
NOM 28	240	12641868***

*Lieferung ohne Ventilator

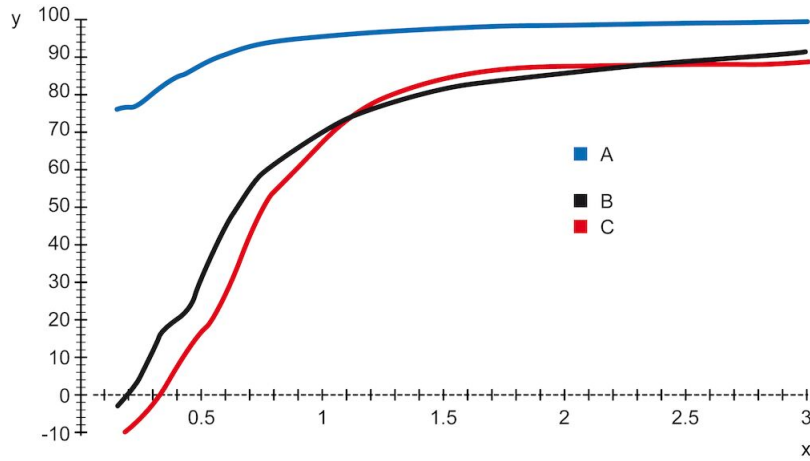
**Lieferung ohne Ventilator. Inkl. HEPA-Filter mit 40-m²-Filterfläche mit 99,97 % Effizienz.

***Inkl. HEPA-Filter mit 40-m²-Filterfläche mit 99,97 % Effizienz.

NOM 28

Zubehör		Artikelnummer
	FMS 6,3 - 10	14502537
	Schalldämpfer NOM 18, 28	12373650
	Filter cover for NOM filter	12376746
	Behälter für NOM 11, 18 und 28	12373651
	Schlauch mit Anschluss+Syphon	12373652
	Hauptfilter NOM 28, 112 (Ersatz, 4 Sätze mit drei Patronen werden benötigt für NOM 112)	12373680
	HEPA 40 m² NOM 28, 112 (Ersatz, 4 Sätze werden benötigt für NOM 112)	12373648
	Grobvorfilter	12376294

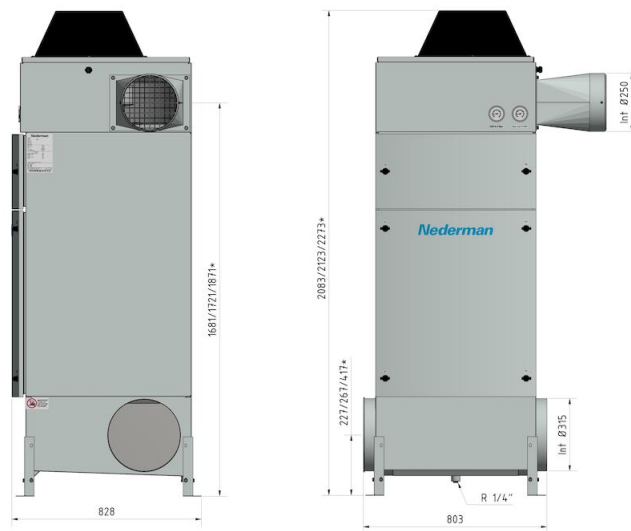
NOM 28



Y = Efficiency (%), X = Particle size (µm)

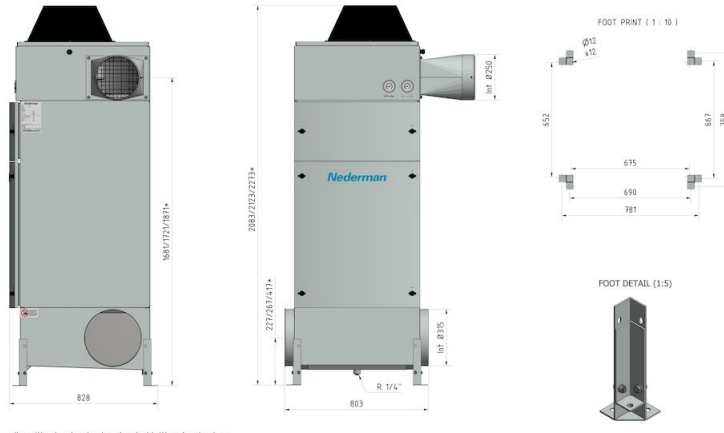
A = NOM filter, B = Centrifugal filter A, C = Centrifugal filter B

Efficiency of NOM main filter compared to typical centrifugal filters, tested with DOP.



*dim. without extension legs/nominal/with extension legs

NOM 28



*dim. without extension legs/nominal/with extension legs