

## NOM 28

### Oljetåkefilter



Egnet for dreie- og fresingsapplikasjoner, for maskiner som stempler og presser stålplater, industrielle vaskemaskiner, vannjet etc. I all metallproduksjon med oljetåkeproblemer vil disse filterne passe inn med et kanalsystem koblet til hver maskin. Alle enhetene er utstyrt med trykkmåler for kontroll av filtre samt indikasjon for rengjøringsbehov (selvdrenering). Passer for emulsjonståke.

- Lave vedlikeholdskostnader
- Selvdrenerende tåkefilter
- Enkel å installere
- Høy filtreringseffektivitet
- Tar veldig liten plass.

Produktnavn	NOM 28
Støynivå (dB(A))	68,2
Beskyttelsesklasse:	IP 55
Filtereffektivitet (%)	97,5
Trykkluffsforbruk	Nei
Trykkluffsforbruk	Nei
Installasjon	Innendørs
Materiale	Filterhus produsert i stål med oljebestandig lakk
Egnet for brennbart støv	False
Materialgjenvinning (%)	88
Filterområdet (m <sup>2</sup> )	21
Kapasitet (maks. luftstrøm m <sup>3</sup> /t)	2800
Driftstemperatur	5 - 60 deg
Spenning (V)	400/230
Frekvens Hz	50
Antall faser	3
Filtertype	Kassettfilter
Antall filterelementer	3
Filtermateriale	Glassfiber
Strømstyrke (A)	4,56/7,9
Kraft (kW)	2,2



# NOM 28

Navn på datablad	Vekt (kg)	Model
NOM 28	189	12642368*
NOM 28. HEPA	199	12642468**
NOM 28	230	12641768
NOM 28. HEPA	240	12641868***

\*Leveret uten vifte.

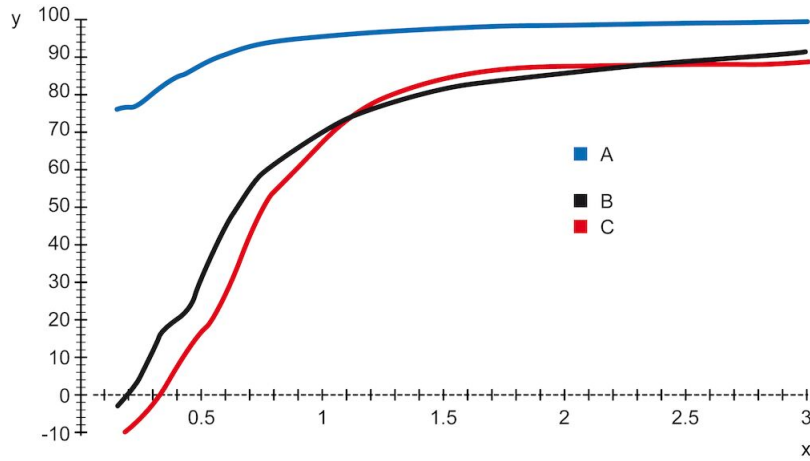
\*\*Leveret uten vifte . Inkludert HEPA-filter med 40 kvm filterareal og med 99,97 % effektivitet.

\*\*\*Inkludert HEPA-filter med 40 kvm filterareal og med 99,97 % effektivitet.

## NOM 28

	Tilbehør	Artikkelnummer
	FMS 6,3 - 10	14502537
	Silencer NOM 18, 28	12373650
	Filterdeksel for NOM-filter	12376746
	Beholder NOM 11,18,28	12373651
	Slange med oljefanger NOM	12373652
	Mainfilter NOM 28, 112 (replacement, 4 sets of three cartridges needed for NOM 112)	12373680
	HEPA 40m2 NOM 28, 112 (replacement, 4 pcs needed for NOM 112)	12373648
	Grovt forfilter	12376294

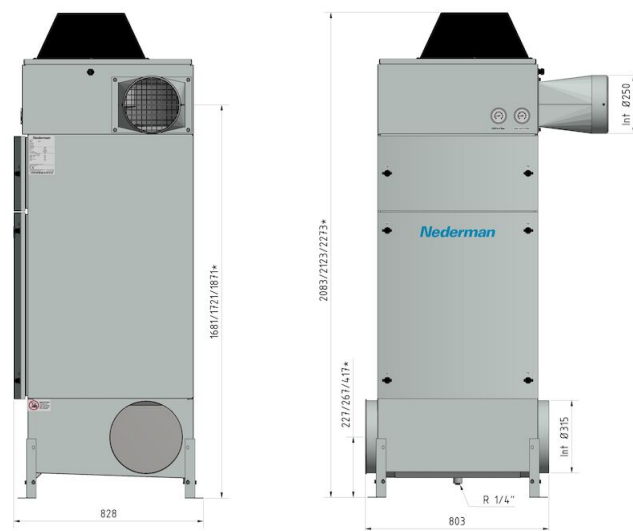
## NOM 28



Y = Efficiency (%), X = Particle size (µm)

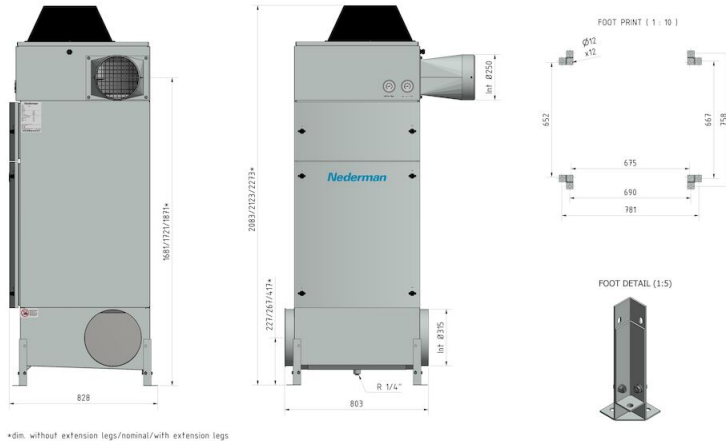
A = NOM filter, B = Centrifugal filter A, C = Centrifugal filter B

Efficiency of NOM main filter compared to typical centrifugal filters, tested with DOP.



\*dim. without extension legs/nominal/with extension legs

## NOM 28



\*dim. without extension legs/nominal/with extension legs