

NOM 28

Oliemistfilter



Ontworpen voor draai- en freestoeppassingen, machines die stalen platen walzen en perzen, industriële wasmachines, waterstraalsnijden etc.. Bij alle metaalproductie gerelateerde processen waar olieniveaus vrijkomen kunnen deze filters worden ingezet. Alle filters zijn voorzien van manometer voor het regelen van de filtertoestand en ter indicatie voor de reiniging (Zelflozend). Geschikt voor emulsienevel.

- Lage onderhoudskosten
- Zelfreinigend filtersysteem
- Eenvoudige installatie
- Hoge filtratie efficiëntie
- Neemt weinig ruimte in beslag

Product naam	NOM 28
Geluidsniveau (dB(A))	68 dB(A)
Beschermingsklasse	IP 55
Filter efficiëntie (%)	97,5
Persluchtgebruik	Nee
Persluchtverbruik	Nee
Installatie	Binnen
Materiaal	Behuizing gemaakt van oliebestendig, nat gelakt plaatstaal
Geschikt voor explosief stof	False
Recycling van materiaal (%)	88
Filteroppervlakte (m ²)	21
Capaciteit (max. luchtstroom m ³ per uur)	2800
Temperatuurbereik	5 - 60 C
Voltage (V)	400/230
Frequentie (Hz)	50
Aantal fase	3
Filtertype	Cartridge filter
Aantal filterelementen	3
Filtermateriaal	Glassfibre
Amperage (A)	4,56/7,9
Vermogen (kW)	2,2



NOM 28

Naam voor Datasheet	Gewicht (kg)	Model
NOM 28 (Without fan)	189	12642368*
NOM 28 (Without fan)	199	12642468**
NOM 28	230	12641768
NOM 28	240	12641868***

*Delivered without Fan

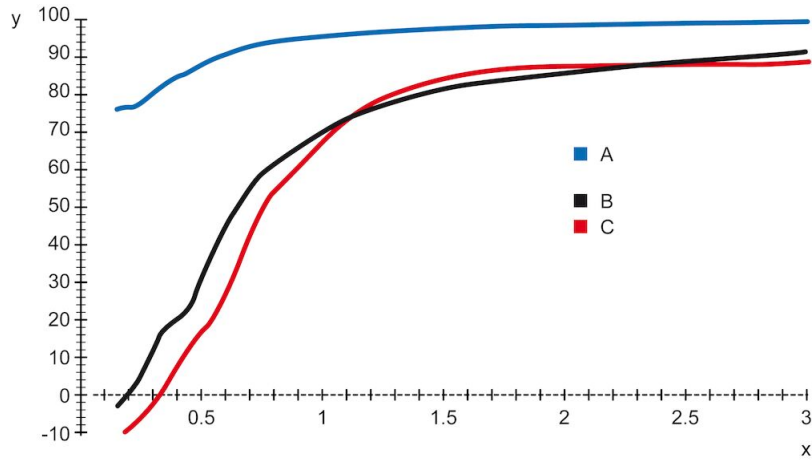
**Delivered without Fan. Includes HEPA filter with 40 sqm filterarea and with 99,97 % efficiency.

***Includes HEPA filter with 40 sqm filterarea and with 99,97 % efficiency.

NOM 28

Toebehoren		Artikelnummer
	FMS 6,3-10 ventilatorstarter inclusief thermische motorbeveiliging 6,3-10A	14502537
	Silencer NOM 18, 28	12373650
	Filter cover for NOM filter	12376746
	Container NOM 11, 18, 28	12373651
	Slang met olie opvang voor NOM filter	12373652
	Mainfilter NOM 28, 112 (replacement, 4 sets of three cartridges needed for NOM 112)	12373680
	HEPA 40m2 NOM 28, 112 (replacement, 4 pcs needed for NOM 112)	12373648
	Coarse pre-filter	12376294

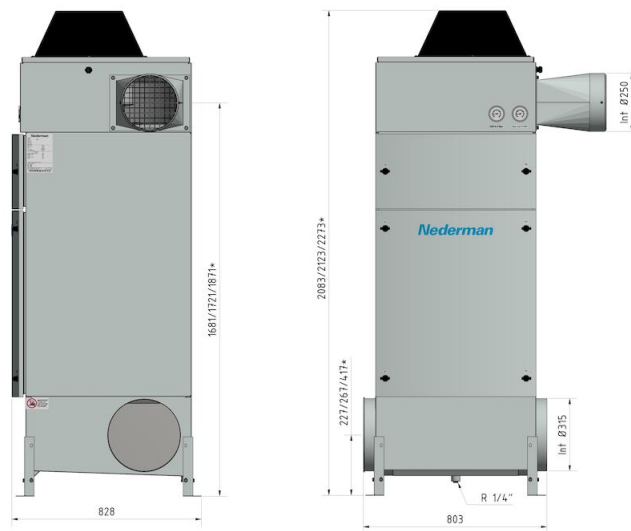
NOM 28



Y = Efficiency (%), X = Particle size (µm)

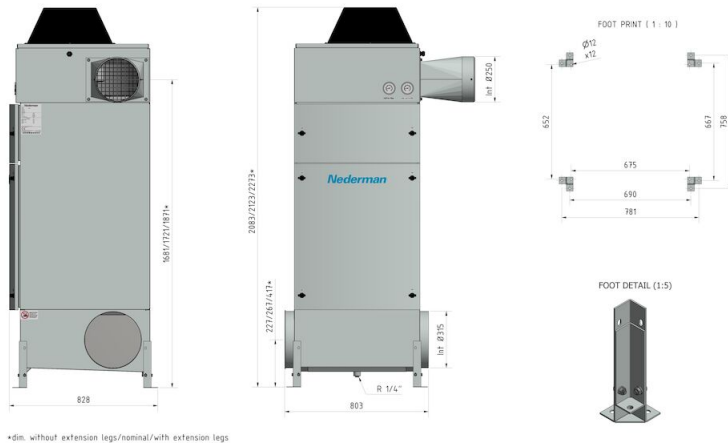
A = NOM filter, B = Centrifugal filter A, C = Centrifugal filter B

Efficiency of NOM main filter compared to typical centrifugal filters, tested with DOP.



*dim. without extension legs/nominal/with extension legs

NOM 28



*dim. without extension legs/nominal/with extension legs