

NOM 28

Filtr mgły olejowej



Zaprojektowane do obróbki tokarskiej i frezarskiej, do maszyn do tłoczenia i prasowania blach stalowych, pralek przemysłowych, strumieni ściernych itp. We wszystkich konstrukcjach metalowych z problemami z mgłą olejową filtry te będą pasować do systemu kanałów podłączonych do każdej maszyny. Wszystkie urządzenia są wyposażone w manometr do kontroli filtrów, a także wskaźnik konieczności czyszczenia (samoczynne opróżnianie). Nadaje się do mgły emulsyjnej.

- Niskie koszty konserwacji
- Samoczyszczący system filtrujący
- Prosta instalacja
- Wysoka skuteczność filtracji
- Zajmuje bardzo mało miejsca

Nazwa produktu	NOM 28
Poziom hałasu (dB(A))	68,2
Klasa zabezpieczenia	IP 55
Wydajność filtracyjna (%)	97,5
Zapotrzebowanie na sprężone powietrze	Nie
Zużycie sprężonego powietrza	Nie
Instalacja	wewnątrz
Materiał	Obudowa wykonana z olejoodpornej blachy lakierowanej na mokro.
Odpowiedni dla łatwopalnego pyłu	False
Recykling materiału (%)	88
Powierzchnia filtracyjna (m ²)	21
Pojemność (maks. przepływ powietrza m ³ /h)	2800
Operating Temperature	5 - 60 stopni
Napięcie zasilania (V)	400/230
Częstotliwość (Hz)	50
Liczba faz	3
Rodzaj filtra	Kartridż
Ilość elementów filtracyjnych	3
Materiał filtracyjny	Glassfibre
Natężenie prądu (A)	4,56/7,9
Moc (kW)	2,2



NOM 28






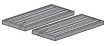
Nazwa na karcie charakterystyki	Waga (kg)	Model
NOM 28 (bez wentylatora)	189	12642368*
NOM 28 (bez wentylatora)	199	12642468**
NOM 28	230	12641768
NOM 28	240	12641868***

*Delivered without Fan

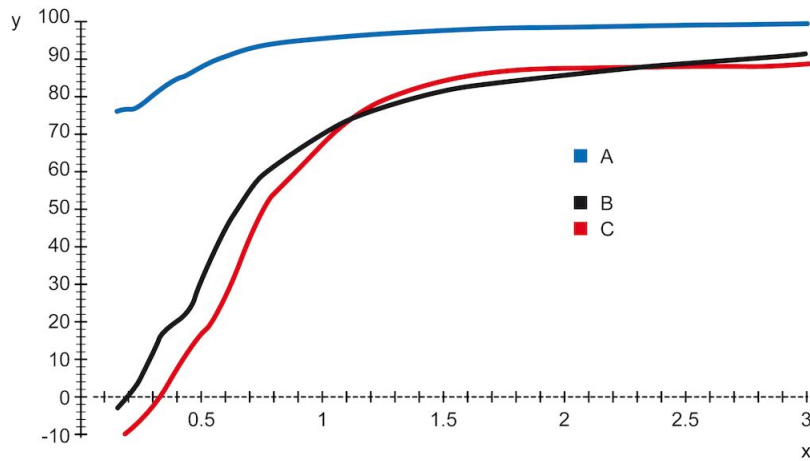
**Delivered without Fan. Includes HEPA filter with 40 sqm filterarea and with 99,97 % efficiency.

***Includes HEPA filter with 40 sqm filterarea and with 99,97 % efficiency.

NOM 28

Akcesoria		Nr części
	FMS 6,3-10	14502537
	Tłumik NOM 18, 28	12373650
	Filter cover for NOM filter	12376746
	Container NOM 11, 18, 28	12373651
	Hose with oil trap NOM	12373652
	Mainfilter NOM 28, 112 (replacement, 4 sets of three cartridges needed for NOM 112)	12373680
	HEPA 40m ² NOM 28, 112 (replacement, 4 pcs needed for NOM 112)	12373648
	Coarse pre-filter	12376294

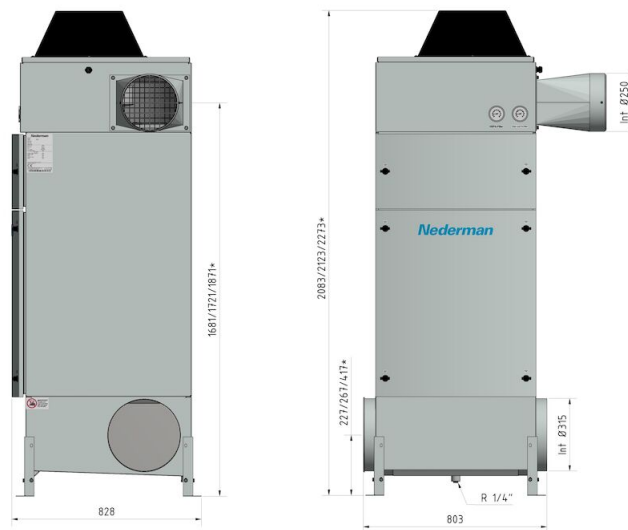
NOM 28



Y = Skuteczność (%), X = Wielkość cząstek (μm)

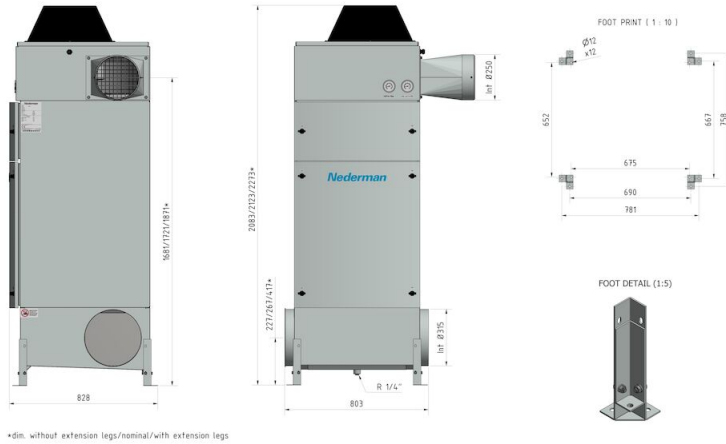
A = Filtr NOM, B = Filtr odśrodkowy A, C = Filtr odśrodkowy B

Skuteczność głównego filtra NOM w porównaniu z typowymi filtrami odśrodkowymi, testowane z DOP.



*dim. without extension legs/nominal/with extension legs

NOM 28



*dim. without extension legs/nominal/with extension legs