

NOM 28

Filtro para névoas de óleo



Projetado para aplicações de torneamento e fresamento, para estampagem e prensagem de chapas de aço, máquinas de lavar industriais, jatos de água abrasivos etc. Em toda a fabricação de metal com problemas de névoa de óleo, esses filtros se encaixam em um sistema de dutos conectado a cada máquina. Todas as unidades estão equipadas com manômetro para controle de filtros, bem como indicação de necessidade de limpeza (autodrenagem). Adequado para névoa de emulsão.

- Baixo custo de manutenção
- Filtro de névoas com auto drenagem
- Fácil de instalar
- Alta eficiência de filtragem
- Feito para ocupar pouco espaço.

Nome do Produto	NOM 28
Nível de ruído (dB(A))	68,2
Classe de proteção	IP 55
Eficiência de filtragem (%)	97,5
Requisitos de ar comprimido	Não
Consumo de ar comprimido	Não
Instalação	Interior
Material	Caixa fabricada em chapa de aço, com pintura resistente a óleo.
AAdequado para poeiras combustíveis	False
Material reciclável (%)	88
Área Filtrante (m ²)	21
Capacidade (máx. caudal m ³ /h)	2800
Operating Temperature	5 - 60 deg
Frequência (Hz)	60
Nº de fases	3
Tipo de filtro	Filtro de cassete
Número de elementos filtrantes	3
Material Filtrante	Glassfibre
Amperagem (A)	8,0/4,6
Potência /kW)	2,2



NOM 28

Descrição	Voltagem (V)	Peso (kg)	[model]
NOM 28 (Without fan)		189	12642368*
NOM 28 (Without fan)		199	12642468**
NOM 28	380	230	12644068
NOM 28 (With fan without motor)		225	12642568***
NOM 28	230/460	230	12641668****
NOM 28	230/460	230	12641968****
NOM 28	230/460	240	12642068****




*Delivered without Fan

**Delivered without Fan. Includes HEPA filter with 40 sqm filterarea and with 99,97 % efficiency.

***Delivered with fan but without motor. Includes HEPA filter with 40 sqm filterarea and with 99,97 % efficiency.

****Includes HEPA filter with 40 sqm filterarea and with 99,97 % efficiency.

NOM 28

[accessory]		[partno]
	Silenciador para NOM 18 28	12373650
	Filtro principal NOM 28, 112 (4 pcs para NOM 112)	12373680
	HEPA 40m2 NOM 28, 112 (4 pcs para NOM 112)	12373648

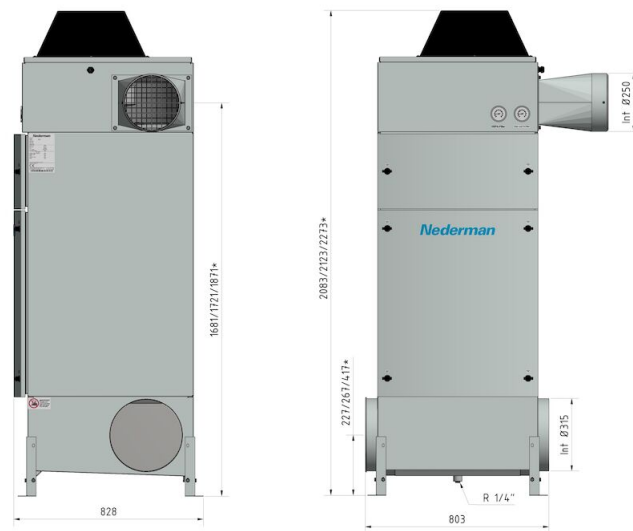
NOM 28



Y = Efficiency (%), X = Particle size (µm)

A = NOM filter, B = Centrifugal filter A, C = Centrifugal filter B

Efficiency of NOM main filter compared to typical centrifugal filters, tested with DOP.



*dim. without extension legs/nominal/with extension legs

NOM 28

