

NOM 28

Oljedimsfilter



Avsedd för svarvning och fräsapplikationer, maskiner som stansar och pressar stålplåt, för industrivättmaskiner, för abrasiv vattenskärning, etc. Vid all metallbearbetning med problem med oljedimma kan dessa filter monteras i ett rörsystem som är anslutet till maskinerna. Alla enheter är försedda med tryckmätare för kontroll av filtren, samt en indikering för när filtren behöver rengöras (självdrenerande). Passar för emulsioner och raka oljor.

- Låga underhållskostnader
- Automatisk filterrensning
- Enkel installation
- Överlagsen avskiljningsgrad
- Framtaget för att ta liten plats

| | |
|---|---------------------------|
| Produkt namn | NOM 28 |
| Ljudnivå (dB(A)) | 68,2 |
| Skyddsklassning | IP 55 |
| Filter avskiljningsgrad (%) | 97,5 |
| Tryckluftsbekov | No |
| Tryckluftsförbrukning | Nej |
| Installation | Inomhus |
| Material | Hölje i pulverlackad plåt |
| Lämplig för explosivt damm | False |
| Återvinning (%) | 88 |
| Filterarea (m ²) | 21 |
| Kapacitet (max luftflöde m ³ /h) | 2800 |
| Temperaturområde | 5-60° |
| Matningsspänning (V) | 400/230 |
| Frekvens (Hz) | 50 |
| Faser | 3 |
| Typ av filter | Patron |
| Antal filter | 3 |
| Filtermaterial | Glasfiber |
| Ström (A) | 4,56/7,9 |
| Effekt (kW) | 2,2 |



NOM 28





| Beskrivning | Vikt (kg) | Model |
|-------------|-----------|-------------|
| NOM 28 | 189 | 12642368* |
| NOM 28 HEPA | 199 | 12642468** |
| NOM 28 | 230 | 12641768 |
| NOM 28 HEPA | 240 | 12641868*** |

*Levereras utan fläkt

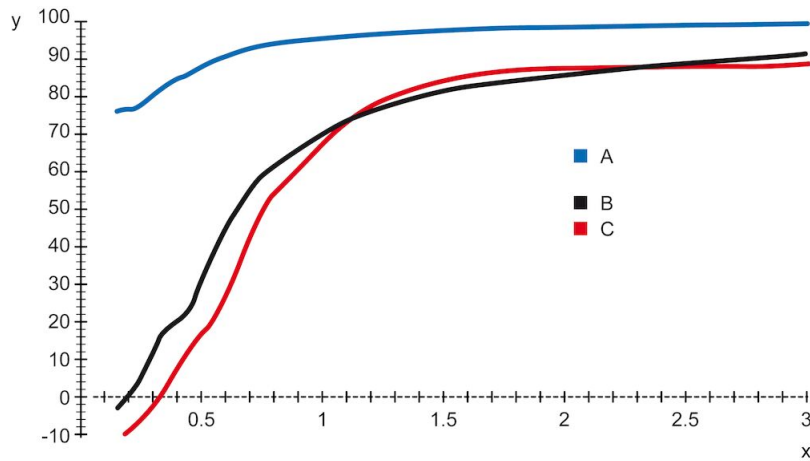
**Inklusive HEPA-filtrer med 40 m² filterarea och 99,97% avskiljning. Levereras utan fläkt.

***Inklusive HEPA-filtrer med 40 m² filterarea och 99,97% avskiljning

NOM 28

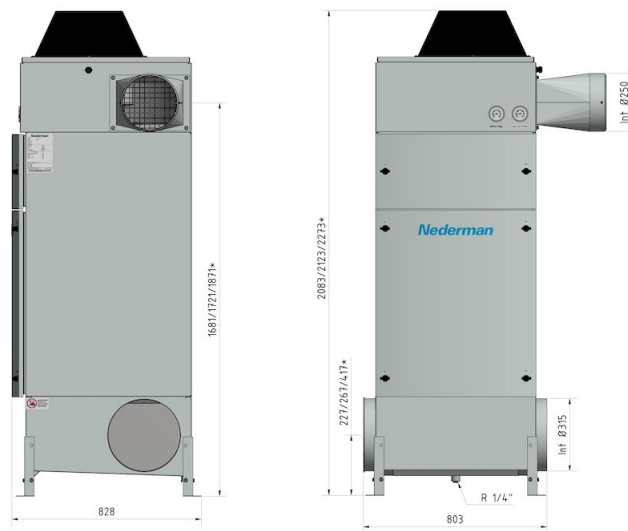
| Tillbehör | | Artikelnummer |
|---|---|---------------|
|  | FMS 6.3-10 fläktstarter manuell med motorskydd 6,3-10A. | 14502537 |
|  | Ljuddämpare NOM 18, 28 | 12373650 |
| | Filterskydd för NOM-filter | 12376746 |
|  | Container NOM 11, 18, 28 | 12373651 |
|  | Vattenlås NOM | 12373652 |
|  | Mainfilter NOM 28, 112 (replacement, 4 sets of three cartridges needed for NOM 112) | 12373680 |
|  | HEPA 40m2 NOM 28, 112 (replacement, 4 pcs needed for NOM 112) | 12373648 |
|  | Grovt förfilter | 12376294 |

NOM 28



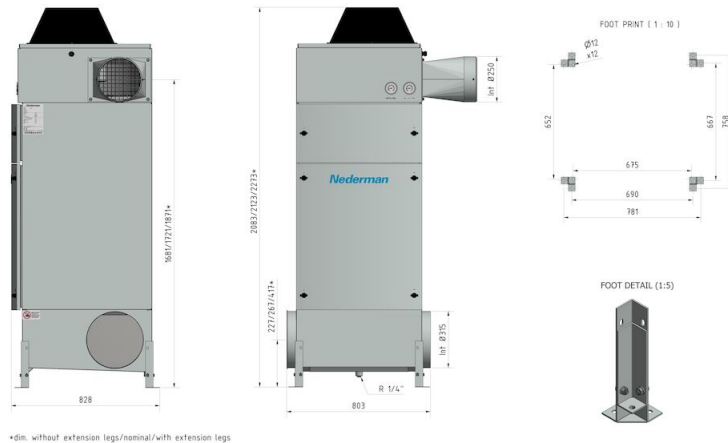
Y = Effektivitet (%), X = Partikelstorlek (µm)
 A = NOM filter, B = Centrifugalfilter A, C = Centrifugalfilter B

Effektivitet hos NOM:s huvudfilter, jämfört med typiska centrifugalfilter, testat med DOP.



*dim. without extension legs/nominal/with extension legs

NOM 28



*dim. without extension legs/nominal/with extension legs