

Ventilator N29



En centrifugalventilator primært designet til brug med Nederman udsugningsprodukter. NOTE! Ventilatoren må ikke anvendes i eksplosionsfarlige miljøer eller for transport af brændbart eller eksplosivt støv.

- Kompakt
- Let at anvende

Produkt navn	Ventilator N29
Installation	Indendørs, Udendørs
Materiale	• Ventilator hus: Stålblade • Løbehjul: Stålblade
Egnet til eksplosivt støv	False
Luft volumen (m ³ /h)	1500 (1,5 kW), 3000 (2,2 kW)
Omgivelsernes temperatur	-20 to +40 C (-4 F to 104 F)
Driftstemperatur	Max. 60 C
Frekvens (Hz)	50
Faser	3
Afklaring af tekniske data	Med ventilator beslag



Ventilator N29

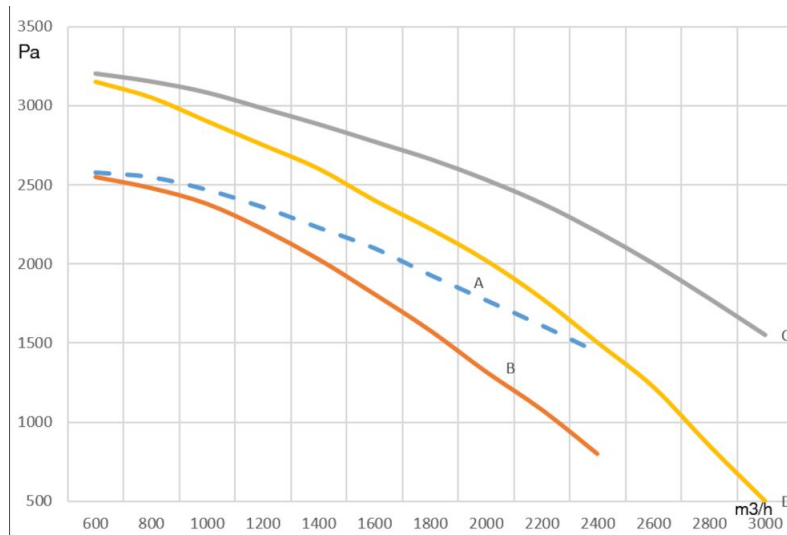
Spænding (V)	Strøm (A)	Vægt (kg)	Effekt (kW)	Model
230/400	7,9/4,6	32	2,2	14510129*
200	9,35	22	2,2	14510329*
230/400	7,9/4,6	32	2,2	14510829
230/400	5,5/3,2	35	1,5	14522529*
220-240/380-420	5,5/3,2	21	1,5	14522629

*Med ventilator beslag

Ventilator N29

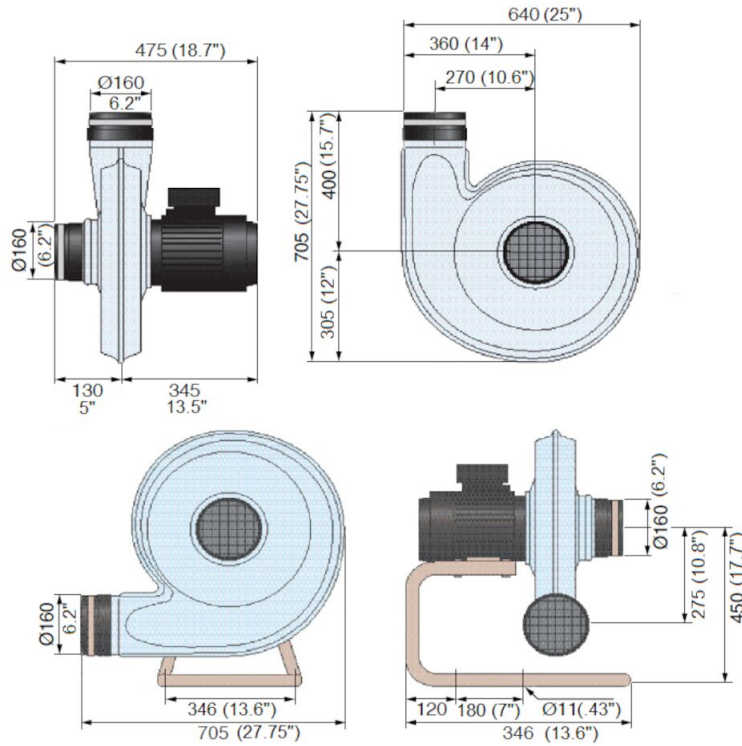
Tilbehør		Artikelnummer
	Coupling tube Ø75mm	14503626
	FMS 2.5-4 Fan Manual Starter incl. motor protector 2.5-4A	14502337
	FMS 4-6.3 Fan Manual Starter incl. Motorprotector 4-6.3A	14502437
	Reduktion Ø125/100 mm	14341077
	Reduktion Ø125/75 mm	14341080
	Coupling tube Ø100mm	14504626
	Coupling tube Ø125mm	14505626
	Coupling tube Ø150mm	14506626
	Inlet adaptor for hose Ø160 mm	14510326
	Adaptor Ø160/ext. Ø75 mm	14510426
	Adaptor Ø160/ext. Ø100 mm	14510526
	Adaptor Ø160 ext./Ø125 mm	14510626
	Split inlet Ø160 int. / 2xØ100 mm ext.	14510726
	Adaptor Ø160/Ø150 mm	14511226
	Coupling tube Ø160mm	14511326
	Nozzle with magnet. 250 x 30 mm. Aluminium. Hose connection Ø100 mm.	14500226
	Magnetmundstykke polykarbonat	14501226
	Grenrør Ø125 mm / 2x125 mm	14500726
	Grenrør Ø125 mm / 2x75 mm	14500826
	Stativ for N29 ventilator	14321745

Ventilator N29



- A = Fan total pressure (1,5 kW)
- B = Fan static pressure (1,5 kW)
- C = Fan total pressure (2,2 kW)
- D = Fan static pressure (2,2 kW)

Ventilator N29



N29 ventilator, version med eller uden stativ