

Aspirador N29



Aspirador centrífugo diseñado especialmente para usarse con la gama de productos Nederman

- Compacto
- Fácil de utilizar

Nombre de producto	Aspirador N29
Instalación	Interior, Exterior
Material	Materiales: Carcasa en acero galvanizado. Turbina en aluminio
Apropiado para polvo combustible	False
Caudal (m ³ /h)	1500 m ³ /h (1,5 kW), 3000 m ³ /h (2,2 kW)
Ambient temperature range	-20 to +40 C (-4 F to 104 F)
Operating Temperature	Max. 60 C
Frecuencia (Hz)	50
Fases	3
Aclaraciones a la ficha técnica	With fan bracket



Aspirador N29

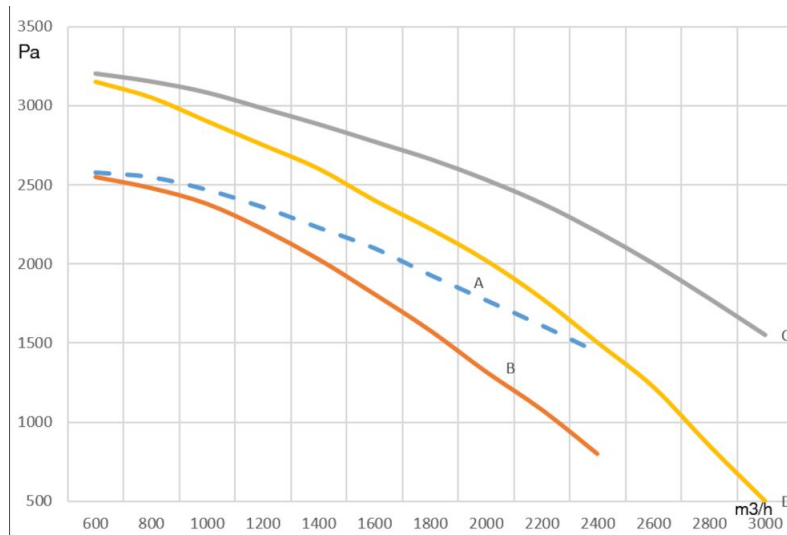
Voltaje (V)	Amperaje (A)	Peso (kg)	Potencia (kW)	Modelo
230/400	7,9/4,6	32	2,2	14510129*
200	9,35	22	2,2	14510329*
230/400	7,9/4,6	32	2,2	14510829
230/400	5,5/3,2	35	1,5	14522529*
220-240/380-420	5,5/3,2	21	1,5	14522629

*With fan bracket

Aspirador N29

	Accesorio	Referencia
	Acoplamiento Ø75mm	14503626
	FMS 2.5 - 4.0	14502337
	FMS 4.0 - 6.3	14502437
	Adaptador Ø125 / Ø100 mm	14341077
	Adaptador Ø125/Ø75 mm	14341080
	Coupling tube Ø100mm	14504626
	Acoplamiento Ø125mm	14505626
	Acoplamiento Ø150mm	14506626
	Cono de entrada Ø160 mm para manguera	14510326
	Reducción de Ø160 mm a Ø75 mm	14510426
	Reducción de Ø160 mm a Ø100 mm	14510526
	Adaptador Ø160 ext./Ø125 mm	14510626
	Adaptador doble, entrada Ø160mm, salida 2 x Ø100 mm	14510726
	Reducción de Ø160 mm a Ø150 mm	14511226
	Conector de empalme Ø 160 - 160 mm	14511326
	Boquerel con imán 250 x 30 mm. Aluminio. Conexión de manguera Ø100 mm.	14500226
	Nozzle with magnet. 260 x 100 mm. Polycarbonate. Hose connection Ø100 mm.	14501226
	Entrada dividida Ø125 int. / 2xØ125 mm ext.	14500726
	Entrada dividida Ø125 int. / 2xØ75 mm ext.	14500826
	Bastidor para Aspirador N29.	14321745

Aspirador N29



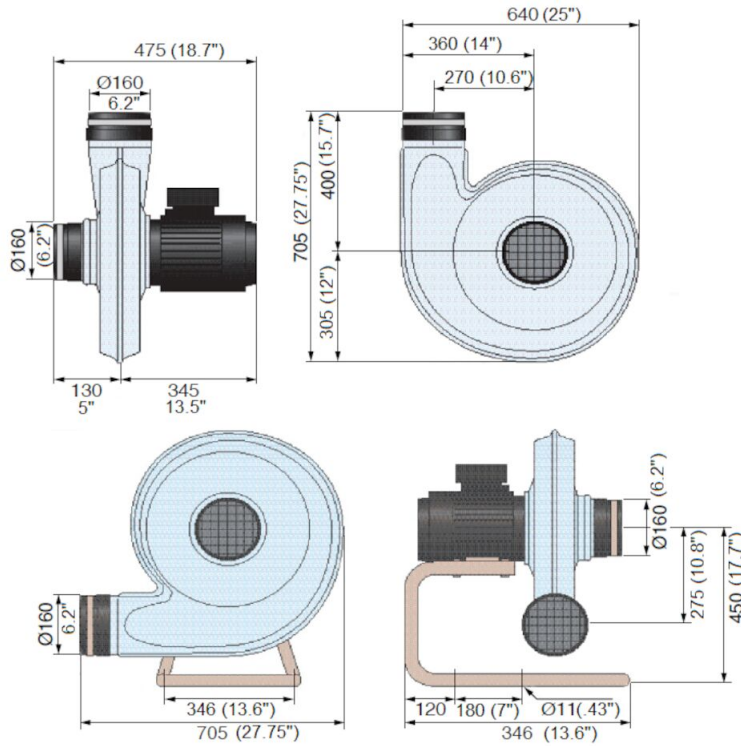
A = Fan total pressure (1,5 kW)

B = Fan static pressure (1,5 kW)

C = Fan total pressure (2,2 kW)

D = Fan static pressure (2,2 kW)

Aspirador N29



N29 fan, version with and without stand