

Ventilateur N29



Ventilateur centrifuge principalement conçu pour une utilisation avec les produits d'extraction Nederman.

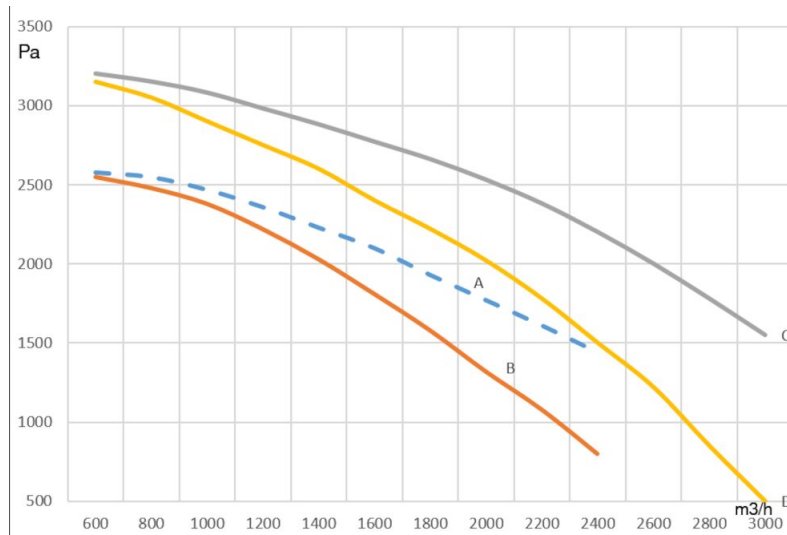
- Compact
- Facile d'utilisation

| | |
|---|--|
| Nom du produit | Ventilateur N29 |
| Installation | Intérieur, Extérieur |
| Matériel | Matériau: - Volute: Tôle acier - Rotor: Tôle acier |
| Convient pour les poussières combustibles | False |
| Débit (m ³ /h) | 1500 m ³ /h (1,5 kW), 3000 m ³ /h (2,2 kW) |
| Ambient temperature range | -20 to +40 C (-4 F to 104 F) |
| Operating Temperature | Max. 60 C |



Ventilateur N29

Ventilateur N29



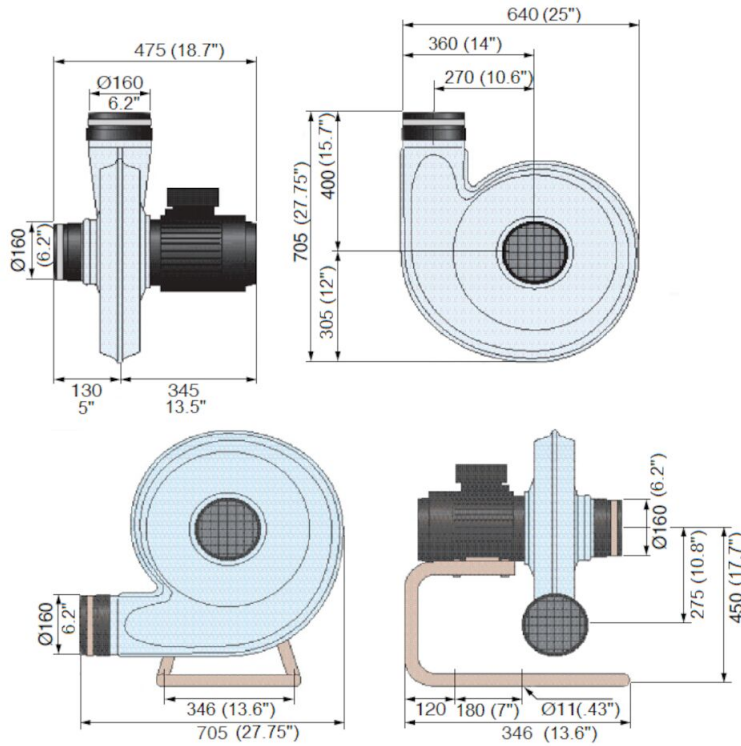
A = Fan total pressure (1,5 kW)

B = Fan static pressure (1,5 kW)

C = Fan total pressure (2,2 kW)

D = Fan static pressure (2,2 kW)

Ventilateur N29



N29 fan, version with and without stand